

# Optische Signalgeber LED-Beacons

## LED-MULTIFUNKTIONS- BLITZLEUCHTEN (12 – 24 V)

- | Robuste Konstruktion
- | Schutzklasse IP65
- | Einfache Installation
- | Flexible Einsatzmöglichkeiten
- | Neueste LED-Technik
- | Extrem leistungsfähige LEDs

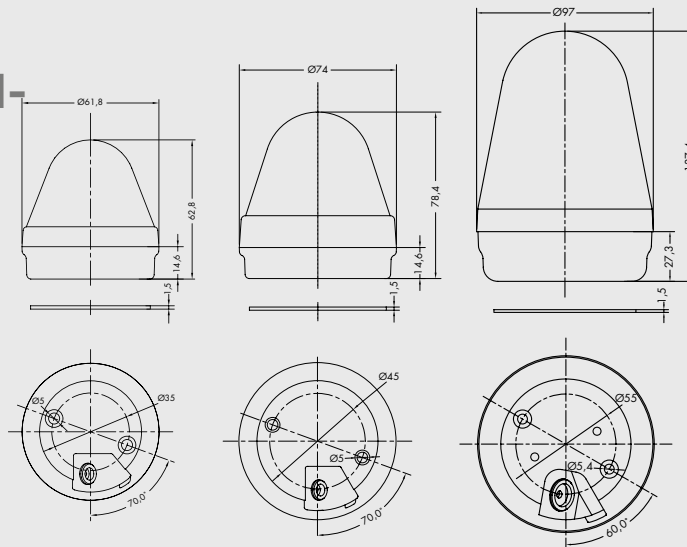
15 Funktionen einstellbar  
15 settings adjustable

- Dauerlicht | Permanent light
- Blitzlicht (schnell) | Flashlight (fast)
- Doppel-Blitzlicht (schnell) | Double Flashlight (fast)
- Rundumlicht links (schnell) | Round left (fast)
- Rundumlicht rechts (schnell) | Round right (fast)
- Aufleuchtendes Licht (schnell) | Up light (fast)
- Abdunkelndes Licht (schnell) | Darkening light (fast)
- Auf-/Ableuchtendes Licht (schnell) | Up and down light (fast)
- Demonstrations-Effekt | Demo
- Blitzlicht (normal) | Flashlight (regular)
- Doppel-Blitzlicht (normal) | Double Flashlight (regular)
- Rundumlicht links (normal) | Round left (regular)
- Rundumlicht rechts (normal) | Round right (regular)
- Aufleuchtendes Licht (normal) | Up light (regular)
- Abdunkelndes Licht (normal) | Darkening light (regular)
- Auf-/Ableuchtendes Licht (normal) | Up and down light (regular)



## LED-MULTIFUNCTION- BEACONS (12 – 24 V)

- | Robust construction
- | IP65
- | Easy installation
- | Flexible options of use
- | Latest LED-technology
- | High performance
- | Extremely powerful LEDs



### SPEZIFIKATIONEN | SPECIFICATIONS

Model	CO BL 50 15F (Premiumversion)	CO BL 70 15F (Premiumversion)	CO BL 90 15F (Premiumversion)
Spannungsbereich Operating voltage	12–24 V AC/DC	12–24 V AC/DC	12–24 V AC/DC
Stromaufnahme Current consumption	80 mA @ 12 V 40 mA @ 24 V	160 mA @ 12 V 80 mA @ 24 V	320 mA @ 12 V 160 mA @ 24 V
Lichtstärke   Light output			max. 133 Cd
Schutzklasse   IP rating	IP65	IP65	IP65
Temperaturbereich Operating temperature	-25 °C bis +70 °C -25 °C to +70 °C	-25 °C bis +70 °C -25 °C to +70 °C	-25 °C bis +70 °C -25 °C to +70 °C
Gehäusefarbe   Body colour	schwarz   black	schwarz   black	schwarz   black
Linsenfärbung Lens colour	rot, gelb, grün, blau, klar red, amber, green, blue, clear	rot, gelb, grün, blau, klar red, amber, green, blue, clear	rot, gelb, grün, blau, klar red, amber, green, blue, clear
Material Construction	Linse PC/Socket MPPPO Lens PC/Base MPPPO	Linse PC/Socket MPPPO Lens PC/Base MPPPO	Linse PC/Socket MPPPO Lens PC/Base MPPPO
Leistungsaufnahme Power consumption	1,0 W 1.0 W	1,5 W 1.5 W	3,0 W 3.0 W

Produktdetails siehe Technische Information. | Product details see technical information.

Weitere Produktdetails siehe Bedienungsanleitung unter [www.compro.de](http://www.compro.de) | For further product details see operating instructions at [www.compro.de](http://www.compro.de). Die Stromaufnahme ist abhängig von der Versorgungsspannung. Eine Änderung der Ton-, Lautstärke- oder Blitzeinstellungen wirkt sich auf die Stromaufnahme aus. Änderungen und Irrtümer vorbehalten. Es gelten die Allgemeinen Geschäftsbedingungen. | Supply current range is based on variation of the supply voltage. A change in tone, volume or beacon settings will also impact the supply current. Rights reserved to change specifications without prior notice. Terms and Conditions apply.