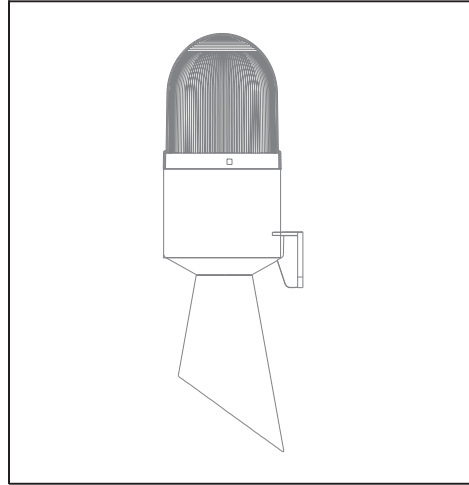
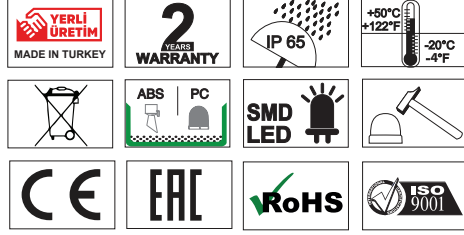


SNT - B71 SERİSİ / SERIES
MODEL: B711 - B712

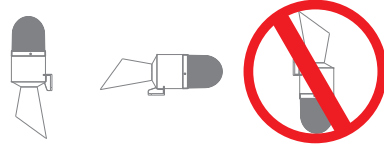


MUCCO
WARNING LAMPS

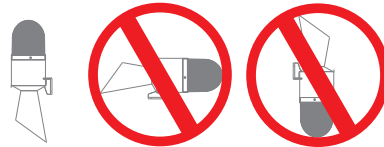


- Ürünün Bağlantısı En Az Elektrik Teknolojisi Tarafından Yapılmalıdır.
 - Ürün İç Ve Dış Mekanda Kullanılabilir.
 - Ürünün İç Ve Dış Mekana Uyumluluğu Resimdeki Gibidir.
 - Ürün Titreşim Ve Isının En Az Olduğu Yere Montaj Edilmelidir.
- Electrical connection must be carried out at least by trained electrical specialists.
- The product can be used indoors and outdoors.
- The interior and exterior compatibility of the product is like the picture.
- The product should be installed where the vibration and heat is minimum.

İÇ MEKAN / INDOOR



DIŞ MEKAN / OUTDOOR



Model	Kat/ Layer	Voltaj/Power Supply	Akım/Current(mA)Max.
SNT-B711	1	12-24V AC/DC	265mA
SNT-B712		40-260V AC/DC 50 Hz	35mA

Melodi/Melody	Ses Şiddeti /Sound Intensity(dB) (10cm) Min - Max	Ses Şiddeti /Sound Intensity(dB)(1m) Min - Max
M1	107-130	93-112
M2	115-130	94-111
M3	121-125	98-106
M4	121-129	103-110
M5	122-129	100-110
M6	121-131	97-111
M7	117-123	92-105
M8	120-129	102-110
M9	117-129	93-109
M10	121-129	102-110

* Değerler +/- %5 değişiklik gösterebilir.

* Values may vary by +/- %5.

Model	Ağırlık/Weight	Renk/Color
SNT-B711	221gr	(1) Kırmızı/Red (2) Yeşil/Green (3) Sarı/Yellow
SNT-B712	245gr	(4) Mavi/Blue (5) Beyaz/White



Epilepsi hastalığı olanların kullanmaması önerilir.
It is recommended that people with epilepsy should not use it.

