

Optisch-akustische Signalgeber Sounder-Beacon Units

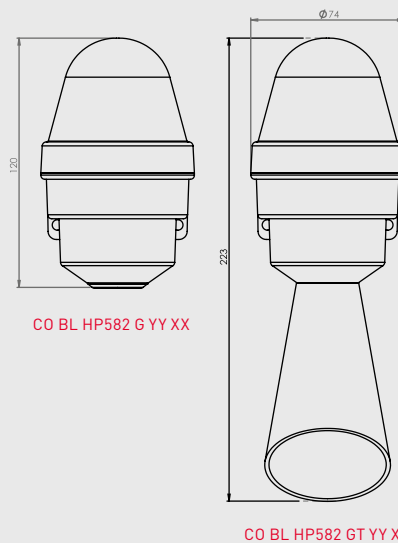
ELEKTRONISCHE KLEINHUPE MIT LED-SIGNALLEUCHE

- | Ideal für Industrieanwendungen
- | Schutzklasse IP65
- | Dauerton / Pulston
- | Lautstärkeregelung
- | Dauerlicht / Blinklicht



ELECTRONIC HOOTER WITH LED-BEACON

- | Ideal for industrial applications
- | IP65
- | Continuous tone / pulse tone
- | Volume control
- | Continuous light / indicate flash light



SPEZIFIKATIONEN | SPECIFICATIONS

Model	CO BL HP582 G 24 XX ohne Trichter without horn	CO BL HP582 GT 24 XX mit Trichter with horn	CO BL HP582 G 230 XX ohne Trichter without horn	CO BL HP582 GT 230 XX mit Trichter with horn
Spannungsbereich Operating voltage	24 V DC	24 V DC	230 V AC	230 V AC
Stromaufnahme Sirene Current consumption sounder	typ. 25 mA	typ. 25 mA	30 mA	30 mA
Stromaufnahme Blitz Current consumption beacon	46 mA	46 mA	25 mA	25 mA
Lautstärke Sound output	90 dB(A)	98 dB(A)	90 dB(A)	98 dB(A)
Signaltöne Alarm tones	Dauerton / Pulston Continuous tone / pulse tone	Dauerton / Pulston Continuous tone / pulse tone	Dauerton / Pulston Continuous tone / pulse tone	Dauerton / Pulston Continuous tone / pulse tone
Schutzklasse IP rating	IP65	IP65	IP65	IP65
Temperaturbereich Operating temperature	-25 °C bis +70 °C -25 °C to +70 °C	-25 °C bis +70 °C -25 °C to +70 °C	-25 °C bis +70 °C -25 °C to +70 °C	-25 °C bis +70 °C -25 °C to +70 °C
Gehäusefarbe Body colour	grau grey	grau grey	grau grey	grau grey
Linsefarbe Lens colour	rot, gelb, grün, blau, klar red, amber, green, blue, clear	rot, gelb, grün, blau, klar red, amber, green, blue, clear	rot, gelb, grün, blau, klar red, amber, green, blue, clear	rot, gelb, grün, blau, klar red, amber, green, blue, clear
Material Construction	Socket ABS/Linse PC Base ABS/Lens PC	Socket ABS/Linse PC Base ABS/Lens PC	Socket ABS/Linse PC Base ABS/Lens PC	Socket ABS/Linse PC Base ABS/Lens PC

Weitere Produktdetails siehe Bedienungsanleitung unter www.compro.de | For further product details see operating instructions at www.compro.de
Die Stromaufnahme ist abhängig von der Versorgungsspannung. Eine Änderung der Ton-, Lautstärke- oder Blitzeinstellungen wirkt sich auf die Stromaufnahme aus.
Änderungen und Irrtümer vorbehalten. Es gelten die Allgemeinen Geschäftsbedingungen. | Supply current range is based on variation of the supply voltage. A change in tone, volume or beacon settings will also impact the supply current. Rights reserved to change specifications without prior notice. Terms and Conditions apply.