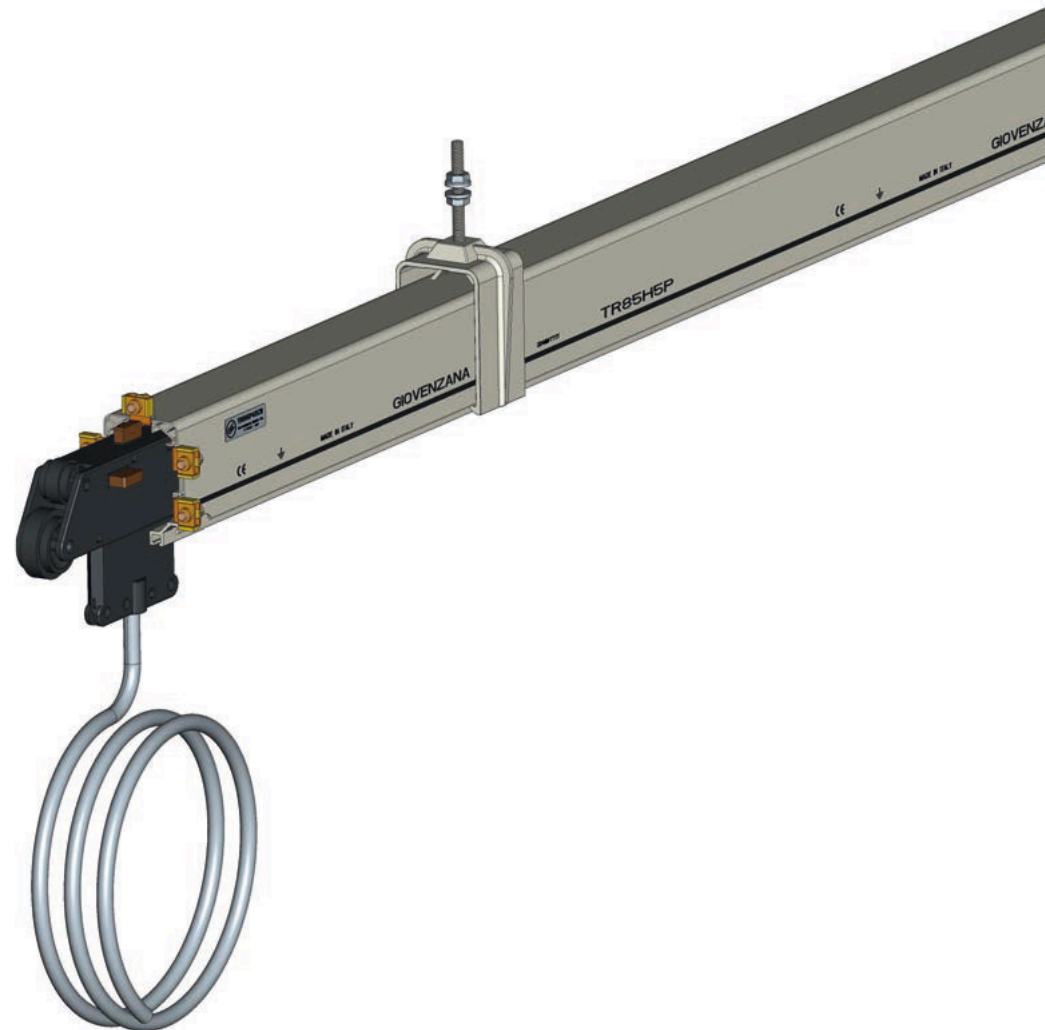




**GIOVENZANA**  
INTERNATIONAL B.V.

# TR85H5PW



- ITA - Istruzioni montaggio  
TR85H5PW conduttori premontati
- ENG - Mounting instructions  
TR85H5PW pre-mounted conductors
- RUS - Инструкция по монтажу и Паспорт  
TR85H5PW с протянутой медной шиной



**GIOVENZANA INTERNATIONAL**  
 nella continua ricerca di miglioramento dei propri prodotti si riserva il diritto di apportare, senza obbligo di preavviso, tutte le modifiche tecniche e funzionali contenute nel presente manuale.

MI000003- rev.00/2016


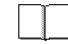
**GIOVENZANA INTERNATIONAL**  
 in its continuous quest for product improvement, reserves the right to change any of the technical and functional information in this manual without prior notice.

MI000003- rev.00/2016

**GIOVENZANA INTERNATIONAL**  
 находится в постоянном поиске усовершенствования своей продукции, оставляет за собой право вносить любые технические и функциональные изменения в настоящую инструкцию, без обязательства о предварительном уведомлении.

MI000003- rev.00/2016

Revisione Revision Ревизия	Data Date Дата	Descrizione Description Описание
00	01/04/2016	Emissione First issue Выпуск

	Indice	Contents	Оглавление	
<b>1</b>	Premessa	Introduction	Вступление	<b>4</b>
<b>2</b>	Dati identificazione prodotto	Product identification data	Идентификационные данные продукции	<b>5</b>
<b>3</b>	Descrizione prodotto	Product description	Описание продукции	<b>6</b>
<b>4</b>	Legenda simboli usati	Symbols legend	Легенда используемых символов	<b>7</b>
<b>5</b>	Disposizione conduttori rame	Arrangement of the copper conductors	Расположение медных проводников	<b>8</b>
<b>6</b>	Caratteristiche tecniche	Technical specifications	Технические характеристики	<b>9</b>
<b>7</b>	Sicurezza	Safety	Безопасность	<b>10</b>
<b>8</b>	Garanzia	Warranty	Гарантия	<b>11</b>
<b>9</b>	Installazione linea:	Line Installation:	Установка линии	<b>12</b>
9.1	Fissaggio mensole	Bracket fixing	Крепление кронштейнов	<b>13</b>
9.2	Fissaggio sospensioni	Hanger installation	Крепление подвесных скоб	<b>15</b>
9.3	Punto fisso	Fixed point	Точка фиксации	<b>16</b>
9.4	Montaggio barre	Rail mounting	Монтаж секций шинпровода	<b>17</b>
9.5	Giunzioni	Joints	Соединительные муфты	<b>19</b>
9.6	Alimentazione di testa	Head feed	Концевой подвод питания	<b>20</b>
9.6.1	Alimentazione di testa NON precablata	Head feed - NOT pre-wired	Концевой подвод питания без проводки	<b>21</b>
9.6.2	Alimentazione di testa PRECABLATA	Head feed - PRE-WIRED	Концевой подвод питания с проводкой	<b>24</b>
9.7	Carrelli	Trolleys	Токосъемники	<b>26</b>
9.8	Staffa doppio carrello	Double-trolley support	Поводок двойного токосъемника	<b>28</b>
9.9	Inserimento guarnizione e chiusura linea	Sealing strip insertion and line termination	Вставка уплотнительной ленты и закрытие линии	<b>29</b>
<b>10</b>	Braccio di traino	Towing arm	Буксирная опора	<b>30</b>
<b>11</b>	Alimentazione intermedia	In-line feed	Линейный подвод питания	<b>32</b>
<b>12</b>	Prolungamento linea	Line extension	Продление линии	<b>34</b>
<b>13</b>	Giunto di sezionamento	Isolator joint	Изолирующая секция	<b>35</b>
<b>14</b>	Giunto di espansione	Expansion joint	Секция расширения	<b>37</b>
<b>15</b>	Manutenzione	Maintenance	Техническое обслуживание	<b>41</b>
<b>16</b>	Risoluzione dei problemi	Troubleshooting	Решение проблем	<b>42</b>

## PREMESSA

Questo manuale contiene tutte le istruzioni necessarie per una corretta posa e messa in servizio della linea di alimentazione serie TR85H5PW (profilo "H" scatolato).

Le operazioni contenute in questo manuale devono essere eseguite da personale specializzato e qualificato.

Necessaria:

- conoscenza di norme generali circa la sicurezza
- conoscenza di norme circa prevenzione infortuni
- conoscenza di norme circa installazioni elettriche
- competenza nell' usare attrezzature elettriche

L' installatore ha l' obbligo di seguire queste istruzioni in modo da assicurare un funzionamento duraturo e costante nel tempo come pure garantire sicurezza nell' utilizzare questo prodotto.

La non osservazione di queste istruzioni può comportare seri danni sia all' apparecchiatura stessa, sia all' operatore.

In caso di installazioni straordinarie e/o che richiedono una diversa configurazione non presente in questo manuale si prega di rivolgersi immediatamente al supporto tecnico GIOVENZANA INTERNATIONAL B.V.

Qualsiasi disegno o documento addizionale specifico contenuto nel componente fornito prende priorità su questo manuale.

## INTRODUCTION

This manual contains all the necessary instructions for the correct installation and commissioning of the TR85H5PW series busbar system. ("H" honeycomb profile)

The operations described in this manual must be performed by fully qualified and specialized personnel.

Requisites:

- knowledge of general safety regulations
- knowledge of accident prevention regulations
- knowledge of electrical installation standards
- skilled in the use of electrical tools and equipment

The installer is required to follow these instructions in order to ensure both long-term reliable functioning and safety in using this product.

Non-observance of these instructions may result in both operator injury and/ severe damage to the equipment.

In the event case of special installations and/or those that require a different configuration not present in this manual, please contact GIOVENZANA INTERNATIONAL B.V. technical support.

Any additional drawing or document provided with the supplied component takes priority over this manual.

## ВСТУПЛЕНИЕ

Данное пособие включает в себя все необходимые инструкции по установке и подключению линии питания серии TR85H5PW.

(шинопровод с двойным корпусом).

Все действия, описанные в данном пособии, должны быть выполнены специализированным и квалифицированным персоналом.

Требуются:

- общие знания норм безопасности
- общие знания по предотвращению травмоопасных ситуаций
- знание норм по установке электрического оборудования
- компетентность в использовании электрического оборудования

Монтажник обязан следовать инструкциям для обеспечения долговечной и стабильной работы линии и гарантии безопасности в использовании данного изделия.

Невнимательное изучение инструкций может привести к серьезным повреждениям оборудования и травмам обслуживающего персонала.

В случае необходимости дополнительных установок и/или изменения конфигурации, не присутствующих в данном пособии, следует незамедлительно обратиться к службе Технической Поддержки GIOVENZANA INTERNATIONAL B.V.

Любой чертеж или дополнительный уточненный документ, предоставленный вместе с изделием, имеет приоритет над данным пособием.



## DATI DI IDENTIFICAZIONE DEL PRODOTTO

Il profilo esterno è marchiato in maniera indelebile e fornisce le seguenti informazioni:

- 1 Certificazione: 
- 2 Posizionamento conduttore di terra: 

(la linea continua nera abbinata al simbolo di terra indica chiaramente la posizione del conduttore di terra)

- 3 Provenienza: MADE IN ITALY
- 4 Produttore: GIOVENZANA Int.
- 5 Data di produzione: giorno/mese/anno
- 6 Serie: TR85H5PW
- 7 Codice: TR85H5P 140 5C  
 serie \_\_\_\_\_  
 amp \_\_\_\_\_  
 N° conduttori \_\_\_\_\_

▪ Colore esterno barra: standard blu  
(su richiesta colori personalizzati)

## PRODUCT IDENTIFICATION DATA

The busbar rail is indelibly marked on the outside and provides the following information:

- 1 Certification: 
- 2 Positioning of earth conductor: 


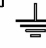
(the continuous black line combined with the earth symbol clearly indicates the position of the earth conductor)

- 3 Place of origin: MADE IN ITALY
- 4 Manufacturer: GIOVENZANA Int.
- 5 Date of manufacture: day/month/year
- 6 Series: TR85H5PW
- 7 Code: TR85H5P 140 5C  
 series \_\_\_\_\_  
 amp \_\_\_\_\_  
 N° conductors \_\_\_\_\_

▪ External rail colour: standard blue  
(personalized colours upon request)

## ИДЕНТИФИКАЦИОННЫЕ ДАННЫЕ ПРОДУКЦИИ

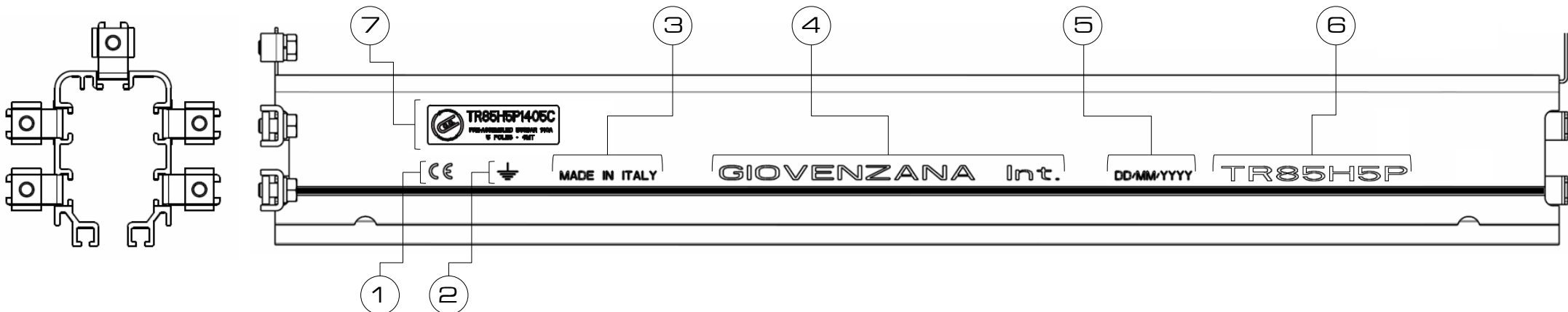
Внешний профиль помечен несмываемыми надписями и предоставляет следующую информацию:

- 1 Сертификат: 
- 2 Заземление: 

(Черная линия совместно с символом заземления указывает на расположения заземляющего проводника)

- 3 Страна-изготовитель: СДЕЛАНО В ИТАЛИИ
- 4 Производитель: GIOVENZANA Int.
- 5 Дата изготовления: день/ месяц/ год
- 6 Серия: TR85H5PW
- 7 Код : TR85H5P 140 5C  
 серия \_\_\_\_\_  
 ампер \_\_\_\_\_  
 кол-во проводников \_\_\_\_\_

▪ Цвет корпуса шинпровода: стандарт- синий  
(другие цвета на заказ)



## DESCRIZIONE PRODOTTO

La linea di alimentazione isolata TR85H5PW è un sistema moderno e antinfortunistico per la trasmissione di energia per vari tipi di utenze mobili: gru, carriponte, paranchi, sistemi a nastro..

La linea è costituita da un involucro in PVC sciolto "H" ossia realizzato con doppia camera che ne conferisce una maggiore rigidità rispetto un profilo estruso pieno.

La misura standard delle barre è di 3 e 4 metri. Ogni conduttore di ciascuna barra viene giuntato al suo corrispettivo della barra adiacente tramite appositi morsetti in modo da garantire una connessione elettrica sicura ed affidabile.

Ogni barra è collegabile l'una all'altra mediante placche di congiunzione e sostenuta mediante supporti e a seconda della tipologia di linea, sarà composta da una alimentazione di testa oppure un'alimentazione intermedia sulla linea e infine da un tappo (due se tipologia con alimentazione intermedia) di chiusura linea.

La trasmissione elettrica è affidata ad uno o più carrelli completamente isolati che scorrendo all'interno della barra non lasciano esposte parti elettriche in tensione. La conducibilità elettrica è garantita da spazzole in metallo-grafite che assicurano prestazioni, minime cadute di tensione e affidabilità di servizio nel tempo. Inoltre i carrelli sono provvisti di ruote per cui scorrono senza attrito all'interno del profilo e predisposti per accogliere un supporto/staffa di traino che collegato all'utenza mobile permette di trascinare il carrello parallelamente ad essa.

Per l'installazione all'aperto o in zone particolarmente polverose, la barra è predisposta per l'applicazione di una guarnizione in gomma che ne aumenta il grado di protezione.

Giovenzana Int. realizza perfino la versione TR85H7PW può accogliere fino a n° 7 conduttori combinando anche diverse connessioni in parallelo per aumentarne la portata.

## PRODUCT DESCRIPTION

The TR85H5PW insulated busbar line is a modern and safe system for energy transmission on various types of mobile equipment: cranes, gantries, hoists, conveyor belt systems, etc. The line consists of a PVC casing made with an "H" honeycomb profile, i.e. made with a double wall that gives greater stiffness with respect to a solid extruded profile.

The standard rail lengths are 3 and 4 metres. Every conductor of each rail is joined to its equivalent on the adjacent rail via specially provided terminal clips to ensure a secure and reliable electrical connection.

Each rail can be connected to another using joint plates and is supported by hangers, while the line, according to type, will have a head feed or an in-line feed along the line and an end cap (two for the in-line feed type) for line termination.

The transmission of electricity is provided by one or more fully insulated trolleys that run inside the bar and without leaving any live parts exposed. Electrical conductivity is guaranteed by metal-graphite shoes, which ensure good performance, minimal voltage drops and long service life reliability. In addition, the trolleys are equipped with wheels, allowing them to run friction-free inside the rail, and designed to engage a tow support/bracket, which, connected to the mobile load, allows towing the trolley parallel to it.

For installation outdoors or in particularly dusty areas, the rail is designed to accept a rubber sealing strip that increases the level of protection. Giovenzana Int. even produces the TR85H7PW version, which can accept up to seven conductors, also combining several connections in parallel to increase capacity.

## ОПИСАНИЕ ПРОДУКЦИИ

Линия троллейных шинопроводов TR85H5PW – это современная и безопасная система передачи электроэнергии для различных типов оборудования, таких как: тали, мостовые краны, ленточные и цепные конвейеры и т.д. Линия представляет собой двойной корпус из ПВХ, что придает ей большую жесткость в сравнении с корпусом обычного шинопровода. Стандартная длина секций 3 и 4 метра.

Проводники на каждой секции соответственно подсоединяются друг к другу с помощью специальных стыковочных зажимов, чтобы обеспечить безопасное и надежное электрическое соединение. Секции шинопровода подсоединяются друг к другу с помощью соединительных муфт и поддерживаются на кронштейнах, В зависимости от типа линии, шинопровод состоит еще из концевой или линейного подвода питания и заглушки, замыкающей линию (две заглушки с линейным подводом питания).

Передача электроэнергии осуществляется посредством одного или более полностью изолированных токоъемников, которые передвигаются внутри шинопровода, не оставляя оголенными токопроводящие части.

Электропроводность обеспечивается металлографитными щетками, которые гарантируют производительность, минимальные перепады напряжения и надежность работы на протяжении длительного времени. Кроме того токоъемники снабжены роликами, благодаря чему передвигаются внутри шинопровода без трения. Они предназначены для подсоединения буксирной опоры, в свою очередь прикрепленной на передвижном механизме, которая позволяет перемещать токоъемник параллельно самому механизму.

Для установки линии на открытом воздухе или в особо пыльных помещениях, шинопровод оснащен выемками для резиновой уплотнительной ленты, которая повышает степень защиты.

Giovenzana International также реализует версию TR85H7PW, в которой можно провести до 7 проводников, комбинируя разные виды подключения для увеличения мощности.

## LEGENDA SIMBOLI UTILIZZATI

Qui rappresentati i vari simboli che troverete in questo manuale usati per indicare un'operazione di estrema importanza ai fini di sicurezza dell'operatore e dei componenti stessi della linea.



Pericolo di folgorazione



Leggere attentamente



Pericolo generale



Messa a terra



Ricontrollo e conferma

## SYMBOLS LEGEND

The various symbols used in this manual to indicate operations of major importance regarding the safety of the operator and line components are listed here.



Voltage hazard



Read carefully



General hazard



Protective earth



Check and confirm

## ЛЕГЕНДА ИСПОЛЬЗУЕМЫХ СИМВОЛОВ

Ниже представлены различные символы, используемые в данном пособии, для указания на очень важные операции, необходимые для безопасности сотрудников и компонентов линии.



Опасность поражения электрическим током



Читать внимательно



Опасность



Заземление





Проверка и подтверждение

### DISPOSIZIONE CONDUTTORI DI RAME

Le immagini mostrano la disposizione dei conduttori.

#### ATTENZIONE:





Il conduttore di terra è contrassegnato dalla linea continua nera e dal simbolo di terra.

A titolo preferenziale si attribuisce la posizione del conduttore di neutro nel vano alto della barra

### ARRANGEMENT OF THE COPPER CONDUCTORS

The pictures shows the position of the conductors

#### WARNING:



The earth conductor is marked by a continuous black line and the earth symbol.

The position of the neutral conductor is preferably assigned to the upper slot of the rail.

### РАСПОЛОЖЕНИЕ МЕДНЫХ ПРОВОДНИКОВ

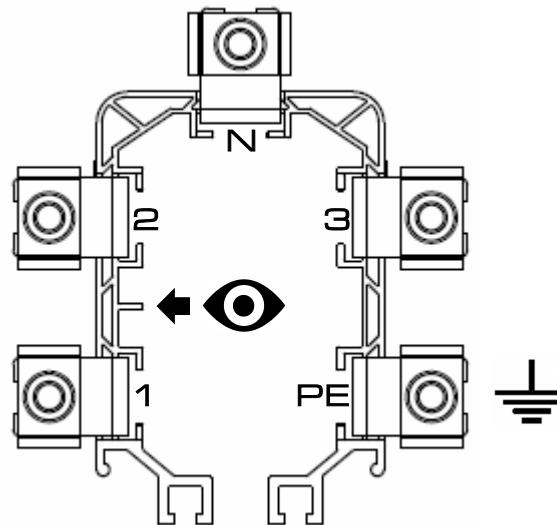
На изображениях указано расположение медных проводников

#### ВНИМАНИЕ:



Заземляющий проводник отмечен черной линией и символом заземления

Нейтральный проводник преимущественно размещается в верхнем проеме корпуса шинпровода.





## CARATTERISTICHE TECNICHE:

## TECHNICAL SPECIFICATIONS:

## ТЕХНИЧЕСКИЕ ХАРАКТЕРИСТИКИ:

Tabella peso (barra completa di conduttori) Busbar rail weight table (complete with conductors) Таблица определения веса шинпровода (с проводником)		40 A	70 A	100 A	140 A
▪ N° CONDUTTORI ▪ CONDUCTORS NO. ▪ № ПРОВОДНИКОВ	4	1.450 kg/m	1.710 kg/m	1.970 kg/m	2.310 kg/m
	5	1.550 kg/m	1.860 kg/m	2.185 kg/m	2.625 kg/m

Temperatura ambiente Ambient temperature Температура окружающей среды	 min  MAX	Esercizio Operating Рабочая	Stoccaggio Storage Хранения
		-30°C ... +55°C	-30°C ... +70°C

## SICUREZZA

Durante le operazioni di installazione o di manutenzione della linea occorre assicurarsi di:



**Operare in assenza di tensione sulla linea e assicurarsi che in nessun caso possa essere, anche accidentalmente, messa in tensione.**

- staff composto da almeno due persone.
- attenersi al piano di sicurezza sul lavoro.
- indossare o utilizzare i dispositivi individuali di protezione previsti dalle norme vigenti.
- utilizzare attrezzature di sollevamento (scale, ponteggi, piattaforme elevatrici...) omologate e rispondenti alle norme vigenti prevenendo situazioni di pericolo durante la movimentazione.
- prevedere tutti gli equipaggiamenti di sicurezza in caso di installazione ad altezze elevate.
- allontanare le persone estranee all'installazione della linea.

## SAFETY

Ensure the following during line installation or maintenance operations:



**Work with power disconnected from the line and ensure that under no circumstances can the line be powered up, even accidentally.**

- team composed of at least two people.
- keep to the safety at work regulations.
- wear/use the personal protective equipment provided for by current regulations.
- use type-approved lifting equipment (ladders, scaffolding, lifting platforms, etc.) in conformity with current regulations, and avoid hazardous situations when handling.
- provide safety equipment in the case of installation at large heights.
- keep persons not involved in line installation away from work area.

## БЕЗОПАСНОСТЬ

Во время установки или технического обслуживания линии необходимо убедиться в следующем:



**Работать без напряжения  
Убедиться, что напряжение отключено и не может быть случайно включено.**

- наличие бригады из минимум двух человек.
- придерживаться правил безопасности во время работы.
- использовать форму и средства индивидуальной защиты, предусмотренные действующими нормами.
- использовать утвержденное и соответствующее действующим нормам оборудование для подъема (лестницы, леса, подъемные платформы...), во избежание опасных ситуаций во время передвижения.
- подготовить все необходимое для страховки, в случае проведения работ на значительной высоте.
- Увести посторонних из зоны установки линии.

## CONDIZIONI DI GARANZIA

- La durata standard del periodo di garanzia per i prodotti Giovenzana International B.V. è di due anni. La condizione di garanzia è di tipo carry-in, cioè presso Giovenzana International B.V.
- Durante il periodo di garanzia, il Controllo Qualità della Giovenzana International B.V. riparerà eventuali guasti che risultino da difetti di fabbricazione o di materiali. Se il Controllo Qualità della Giovenzana International B.V. ritiene impossibile porre rimedio alle suddette mancanze, sostituirà i componenti che, a suo giudizio, hanno la medesima funzione delle apparecchiature da sostituire, in tal caso la proprietà dei componenti sostituiti sarà di Giovenzana International B.V.
- La garanzia è limitata alla riparazione o alla sostituzione delle parti. Il Controllo Qualità della Giovenzana International B.V. non è in alcun caso responsabile per ulteriori mancanze o difetti.
- Le spese di riparazione e/o sostituzione dei prodotti in garanzia sono a carico della società Giovenzana International B.V. mentre le spese di trasporto sono a carico del cliente.
- Il Cliente deve far pervenire al Controllo Qualità della Giovenzana International B.V. il prodotto con allegato una spiegazione dettagliata del problema.
- L'obbligo di garanzia decade se:
  - 1) il Cliente modifica o ripara il prodotto oppure lo fa modificare o riparare da persone non autorizzate.
  - 2) il Cliente utilizza il prodotto per scopi diversi da quelli normalmente previsti e/o lo espone a condizioni diverse da quelle di normale utilizzo.
  - 3) Il Cliente utilizza o mantiene quanto fornito in modo sbagliato, negligente o improprio.
  - 4) L'etichetta Guarantee seal è stata rimossa, danneggiata o manomessa.
- L'obbligo di garanzia di Giovenzana International B.V. non è applicabile:
  - 1) ai materiali non forniti da Giovenzana International B.V.
  - 2) se i difetti sono il risultato della normale usura.
  - 3) se i difetti risultano da cause esterne, quali fuoco o acqua, fulmini, sinistri, azioni moleste, terremoti o guerra.
  - 4) se risulta chiaro che non esiste alcun diritto di garanzia, tutte le eventuali spese di analisi tecnica, riparazione o sostituzione saranno a carico del cliente.

## WARRANTY CONDITIONS

- The standard duration of the warranty period for Giovenzana International B.V. products is two years. The warranty is of the carry-in type, i.e. provided at Giovenzana International B.V. premises.
- During the warranty period, Giovenzana International B.V. Quality Control shall repair all faults arising from manufacturing or material defects. If Giovenzana International B.V. Quality Control deems that the aforementioned faults cannot be repaired, it will replace components with those it considers to have the same function as the equipment to be replaced; in this case, the replaced components will be the property of Giovenzana International B.V.
- Warranty is limited to the repair or substitution of parts. Giovenzana International B.V. Quality Control is not in any way responsible for further faults or defects.
- The costs of repair and/or replacement of products under warranty are borne by Giovenzana International B.V. while shipping costs are at the customer's expense.
- The Customer must deliver the product to Giovenzana International B.V. Quality Control, together with a detailed description of the problem.
- The warranty is no longer valid if:
  - 1) the Customer modifies or repairs the product or has it modified or repaired by unauthorized persons.
  - 2) the Customer uses the product for purposes other than those normally envisaged and/or exposes it to conditions other than those of normal use.
  - 3) the Customer uses or keeps what has been supplied in a wrong, negligent or improper manner.
  - 4) the Guarantee seal has been removed, damaged or tampered with.
- The Giovenzana International B.V. warranty is not applicable:
  - 1) to materials not supplied by Giovenzana International B.V.
  - 2) if the defects derive from normal wear.
  - 3) if the defects derive from external causes, such as fire or water, lightning, accidents, vandalism, earthquakes or war.
  - 4) if it is clear that of no warranty rights exist, all expenses for technical analysis, repair or replacement shall be at the customer's expense.

## УСЛОВИЯ ГАРАНТИИ

- Стандартная продолжительность гарантийного срока для продукции Giovenzana International B.V. составляет два года. Гарантия типа "carry-in", т.е. на заводе Giovenzana International B.V.
- В течение гарантийного срока, отдел "Контроль Качества" Giovenzana International B.V. выполнит ремонт любых неисправностей, которые являются результатом дефекта фабрики или материала. В случае если отдел "Контроль Качества" решит, что неисправности не могут быть устранены, неисправные компоненты будут заменены на подобное им. В таком случае замененные компоненты будут собственностью Giovenzana International B.V.
- Гарантия ограничивается ремонтом и/или заменой деталей. Отдел "Контроль Качества" Giovenzana International B.V. ни в коем случае не несет ответственность за последующие недостатки или дефекты.
- Расходы на ремонт и/или замену изделий по гарантии берет на себя Giovenzana International B.V., в то время как транспортные расходы будут за счет клиента.
- Клиенту необходимо доставить изделие в отдел "Контроль Качества" Giovenzana International B.V. с подробным описанием проблемы.
- Гарантия больше не действует в случае если:
  - 1) Клиент модифицировал или ремонтировал изделие или это было сделано неуполномоченными лицами.
  - 2) Клиент использует изделие не по назначению и/или эксплуатирует его в условиях, отличающихся от нормы.
  - 3) Клиент использует или хранит приобретенные изделия неправильным, небрежным или неподходящим образом.
  - 4) Гарантийный знак был удален, поврежден или подделан.
- Гарантия Giovenzana International B.V. не распространяется:
  - 1) на материалы не принадлежащие Giovenzana International B.V.
  - 2) если дефект вызван естественным износом.
  - 3) если дефект вызван внешними факторами, такими как: огонь, вода, молнии, несчастные случаи, вандализм, землетрясения или война.
  - 4) если определено ясно, что права на гарантию нет. В таком случае все расходы на технические анализы, ремонт и замену берет на себя клиент.

**INSTALLAZIONE**

**(1)** Per temperature ambiente massime fino a 40°C  
Linea esempio con distanza tra i supporti di  
**2.00 metri** ( n° 2 supporti per barra)

**(2)** Per temperature ambiente massime superiori a 40°C  
Linea esempio con distanza tra i supporti di  
**1.33 metri** ( n° 3 supporti per barra)

**INSTALLATION**

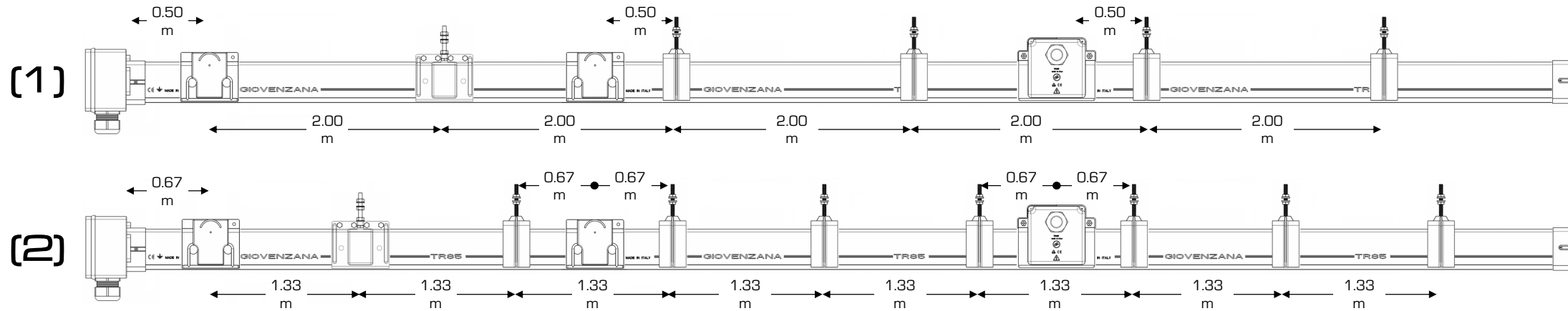
**(1)** For maximum climate temperature till to 40°C  
Line example with distance between supports  
**2.00 meters** ( no° 2 supports per busbar rail)

**(2)** For maximum climate temperature up to 40°C  
Line example with distance between supports  
**1.33 meters** ( no° 3 supports per busbar rail)

**УСТАНОВКА ЛИНИИ**

**(1)** Для температуры окружающей среды максимум 40°C  
Пример установки линии с дистанцией между креплениями в  
**2 метра** ( 2 крепления на секцию)

**(2)** Для температуры окружающей среды выше 40°C  
Пример установки линии с дистанцией между креплениями в  
**1.33 метра** ( 3 крепления на секцию)



**LEGGERE ATTENTAMENTE PRIMA DI MONTARE LE BARRE**

Se si desidera utilizzare l' alimentazione di testa precabata a codice TR85H5P03A4 (per 4 conduttori) oppure TR85H5P03A5 (per 5 conduttori) occorre montare le barre col senso di terra coincidente con quello riportato sullo spezzone dell' alimentazione.

**A:** esempio linea con **alimentazione all' inizio** [\*] quindi con lato conduttore di **terra frontale**.

**B:** esempio linea con **alimentazione alla fine** [\*] quindi con lato conduttore di **terra posteriore**.

[\*] riferimento immagine in fig. A-B vista frontale.



**READ CAREFULLY BEFORE MOUNTING THE BUSBAR RAILS**

If it is wished to use the pre-wired head feed with code TR85H5P03A4 (for 4 conductors) or TR85H5P03A5 (for 5 conductors), the busbars must be mounted with the earth direction matching that indicated on the feed's rail portion.

**A:** example of **head feed** [\*], and therefore with **rear earth** conductor.

**B:** example of **end feed** [\*], and therefore with **front earth** conductor.

[\*] referring to front view of illustration in Fig. A-B.



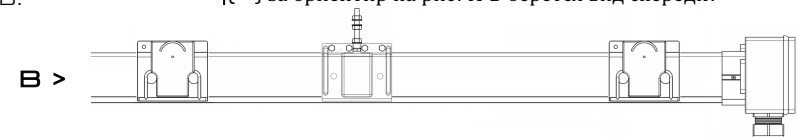
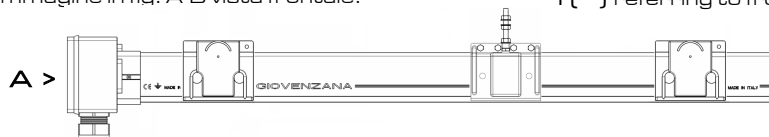
**ВНИМАТЕЛЬНО ПРОЧИТАЙТЕ ПЕРЕД УСТАНОВКОЙ СЕКЦИЙ.**

Если вы хотите использовать концевой подвод питания с проводкой: код TR85H5P03A4 (для 4 проводников) и код TR85H5P03A5 (для 5 проводников), - необходимо установить секции так, чтобы знак заземления находился с той же стороны, что на подводе питания.

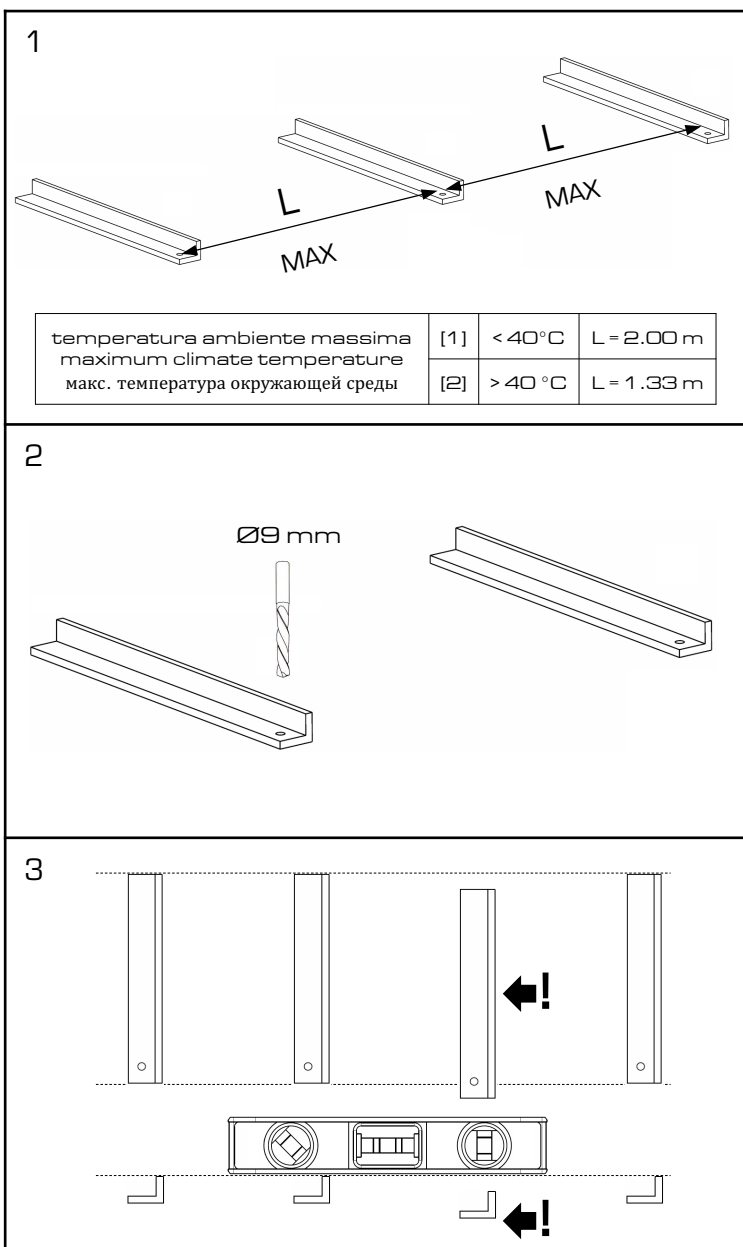
**A:** пример линии с подводом **питания в начале** [\*], где заземляющий проводник находится на **лицевой стороне линии**

**B:** пример линии с подводом **питания в конце** [\*], где заземляющий проводник находится на **обратной стороне линии**.

[\*] за ориентир на рис. A-B берется вид спереди.







## FISSAGGIO MENSOLE

▪ **Dis. 1** : Preparare le staffe supporti della linea ad intervalli regolari come esposto nel disegno.

Si raccomanda di montare la staffa iniziale a 50 cm per supporti passo 2.00 m [1] oppure a 67 cm dall' estremità della linea per supporti passo 1.33 m [2] in modo che le sospensioni poi si trovino sempre sufficientemente vicino alle giunzioni per un adeguato sostegno. Vedi illustrativo pag. 12

▪ **Dis.2** : Forare, se non già previsto, il supporto con punta Ø9 mm.

▪ **Dis.3** : Sebbene il supporto di traino del carrello ammette eventuali dislivelli della linea in senso verticale ma anche in senso laterale (imperfetto parallelismo) entro qualche centimetro, è bene comunque curare e verificare l' allineamento dei supporti. Volutamente in disegno il terzo supporto da sinistra è stato indicato errato per far meglio intendere come rispettare l' allineamento. L' allineamento verticale può essere perfezionato grazie alle sospensioni che permettono di correggere eventuali dislivelli fino ad un massimo di qualche centimetro semplicemente regolando il controdado. Vedi pag. 15.

## BRACKET FIXING

▪ **Dwg. 1** : Prepare the line support brackets at regular intervals as indicated in the drawing.

It is recommended to install the first bracket 50 cm from the line end for supports spaced every 2.00 m [1] or 67 cm for supports spaced every 1.33 m [2] so that the hangers are always located sufficiently close to the joints to provide adequate support. See illustration on page 12

▪ **Dwg. 2** : If not already provided, drill a hole in the bracket with a Ø9 mm drill.

▪ **Dwg. 3** : Although the trolley towing arm allows possible vertical as well as sideways (imperfect parallelism) variations in the line of a few centimetres, it is still recommended to pay attention to and check the alignment of supports. The third from left bracket has been purposely offset to better understand how to respect alignment. Vertical alignment can be improved via the hangers, which allow correcting possible differences in height of up to a few centimetres by simply adjusting the check nut. See page 15.

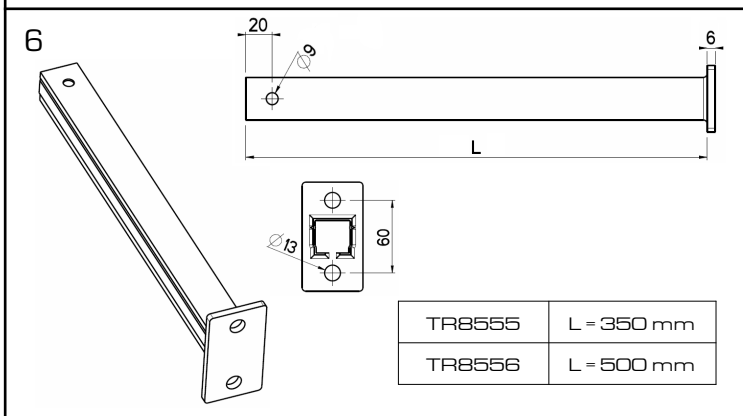
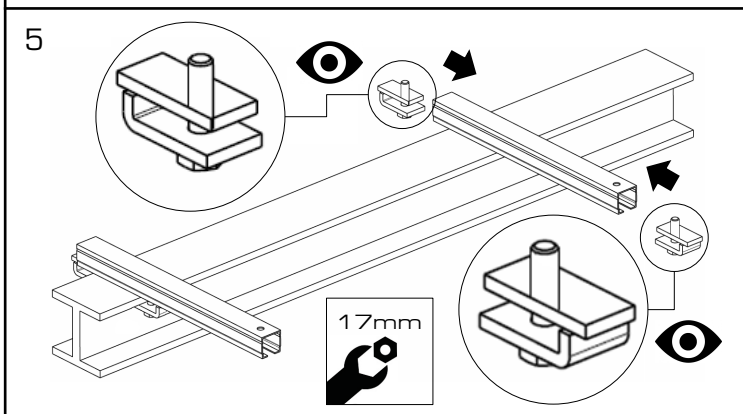
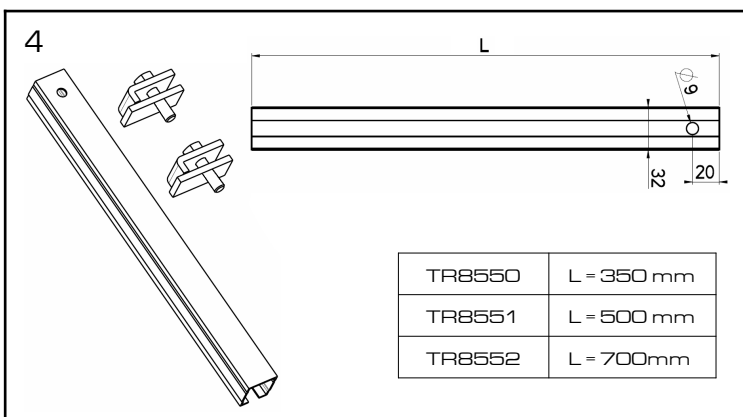
## КРЕПЛЕНИЕ КРОНШТЕЙНОВ

▪ **Рис. 1** : Расположить опорные кронштейны линии на равном расстоянии как указано на рисунке.

Рекомендуется закрепить крайние кронштейны на расстоянии 50 см от конца линии для кронштейнов с шагом в 2 метра и 67 см для кронштейнов с шагом в 1.33 м). чтобы подвесные скобы находились близко к соединительным муфтам для соответствующей поддержки. Смотрите рисунок на стр. 12

▪ **Рис.2**: Если не предусмотрено, просверлить опорные кронштейны сверлом диаметром 9мм.

▪ **Рис.3**: Несмотря на то, что в случае с буксирной опорой допустимы возможные неровности линии по вертикали и горизонтали в пределах нескольких сантиметров (несовершенный параллелизм), в любом случае необходимо сделать и проверить выравнивание кронштейнов. На рисунке третий кронштейн слева был умышленно расположен неправильно, чтобы лучше понять как работает выравнивание. Вертикальное выравнивание можно подогнать благодаря подвесным скобам, которые позволяют корректировать отклонения в пределах нескольких сантиметров, всего лишь регулируя контргайку. Смотри на стр. 15



**FISSAGGIO MENSOLE**

Se l' impianto non è dotato di supporti già predisposti, sono disponibili come accessori due tipologie staffe sostegno di diverse lunghezze.

Si raccomanda scegliere la corretta lunghezza dei supporti in modo tale che il braccio o forca fissato al dispositivo mobile possa intercettare la staffa di traino del carrello. Vedi pag. 31

▪ **Dis. 4:** mostra le staffe sostegno fissaggio su trave.

▪ **Dis. 5:** mostra il montaggio delle staffe sostegno fissaggio su trave.

Fare attenzione al corretto senso di posizionamento delle piastrine.

Spessore trave:  
5 / 15 mm (min/MAX)

▪ **Dis. 6:** mostra le staffe sostegno fissaggio a muro (viti e fischer non forniti).

**BRACKET FIXING**

If the plant is not equipped with suitable supports, two types of support beam are available in various lengths as accessories.

It is advised to choose the correct length for the supports so that the arm or fork fixed to the mobile device can reach the trolley's towing bracket. See page 31

▪ **Dwg. 4:** shows the support clips for beam mounting.

▪ **Dwg. 5:** shows the installation of beam-mounted support clips.

Take care to ensure positioning the clips the right way round.

Beam thickness:  
5 / 15 mm (min/MAX)

▪ **Dwg. 6:** shows the support brackets for wall mounting (screws and wall plugs not provided).

**КРЕПЛЕНИЕ КРОНШТЕЙНОВ**

В случае если система не оснащена кронштейнами, в наличии имеются два вида опорных кронштейнов различной длины.

Рекомендуется подобрать правильную длину кронштейнов, чтобы буксирная опора, закрепленная на движущемся устройстве, могла захватить токосъемника. Смотрите стр. 31

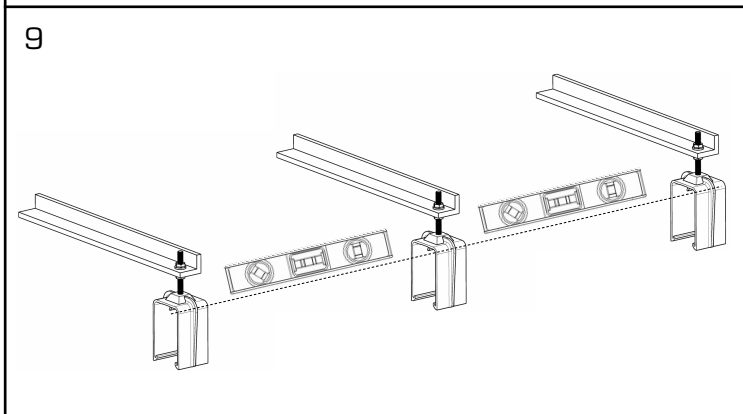
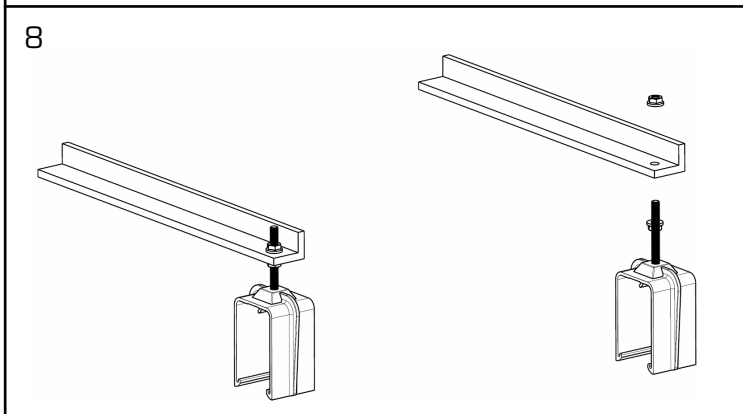
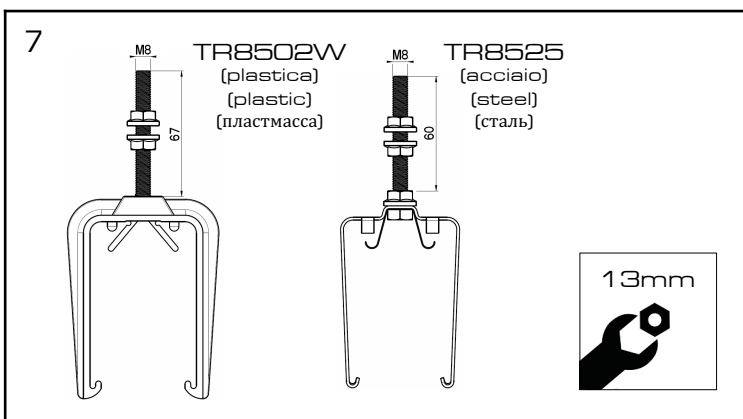
▪ **Рис. 4:** изображение опорных кронштейнов для крепления на двутавр.

▪ **Рис. 5:** монтаж опорных кронштейнов на двутавр.

Обратите особое внимание на правильное размещение зажимов.

Толщина двутавра:  
5 / 15 мм (мин/МАКС)

▪ **Рис. 6:** изображение опорного кронштейна для крепления на стену.



## FISSAGGIO SOSPENSIONI

- **Dis. 7:** mostra i due tipi di sospensioni disponibili ed entrambe fornite con due dadi flangiati M8.
- TR8502W in materiale plastico
- TR8525 in acciaio

Si raccomanda di utilizzare la sospensione opportuna verificando la compatibilità del materiale plastica o acciaio con l'atmosfera di posa della linea.

- **Dis. 8:** montare le sospensioni senza serrare entrambi i dadi.

- **Dis. 9:** regolare il controdado in modo tale che tutte le sospensioni siano alla stessa altezza e completare il fissaggio serrando dado e controdado.

## HANGER INSTALLATION

- **Dwg. 7:** shows the two types of hangers available, both supplied with two M8 flanged nuts.

- TR8502W in plastic

- TR8525 in steel

It is recommended to use the appropriate hanger, checking compatibility of the plastic or steel with the line installation environment.

- **Dwg. 8:** mount the hangers without tightening both nuts.

- **Dwg. 9:** adjust the check nut so that all the hangers are at the same height and complete installation by tightening the nut and check nut.

## КРЕПЛЕНИЕ ПОДВЕСНЫХ СКОБ

- **Рис. 7:** здесь изображены два вида подвесных скоб, имеющих в наличии в комплекте с двумя фланцевыми гайками M8.

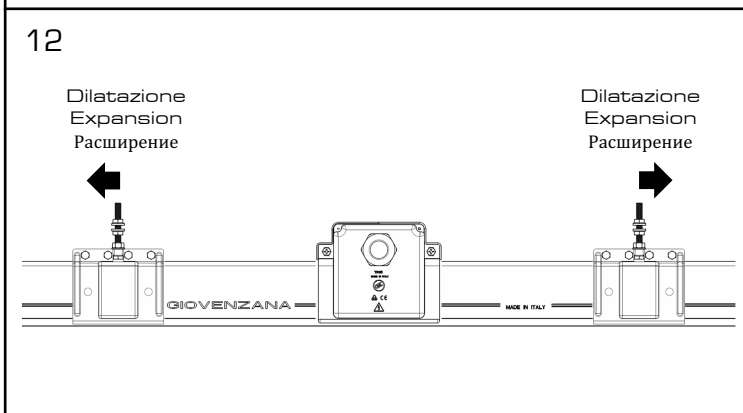
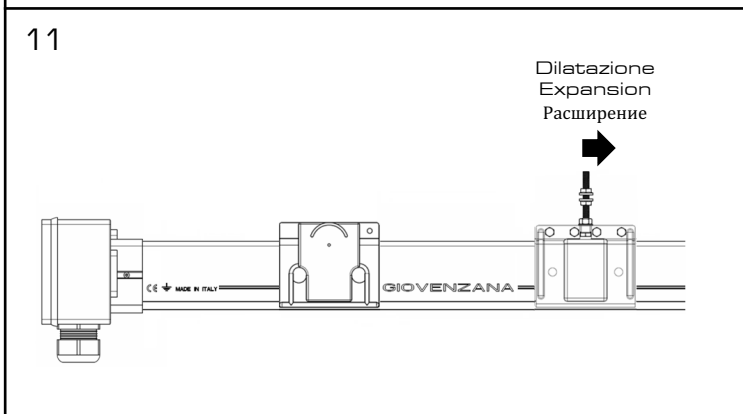
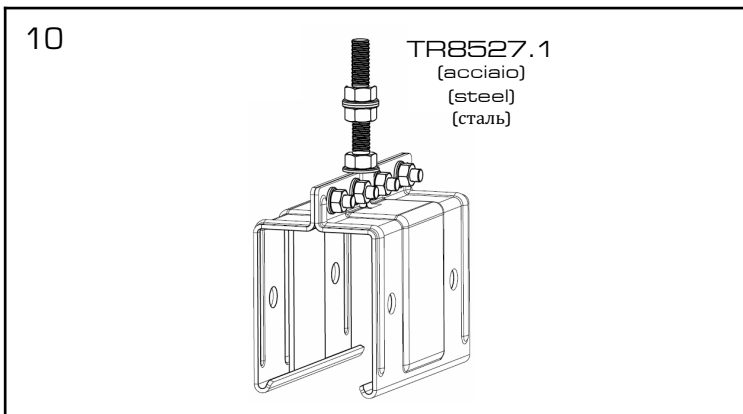
- TR8502W из пластмассы

- TR8525 из стали

Рекомендуется использовать подходящие подвесные скобы, заранее проверив на совместимость пластмассу или сталь со средой в которой устанавливается линия.

- **Рис. 8:** установить подвесные скобы, не затягивая гайки.

- **Рис. 9:** отрегулировать контргайки таким образом, чтобы все скобы были на одном уровне и завершить крепление, затянув гайки и контргайки.



**PUNTO FISSO**

▪ **Dis. 10:** mostra il punto fisso che, montato al posto di una sospensione, ha la funzione di ripartire correttamente la dilatazione termica della linea. Mentre le sospensioni consentono il normale scorrimento della barra al loro interno, il punto fisso va completamente a bloccare la barra evitando il movimento. A corredo del punto fisso viene fornita una striscia di gomma adesiva isolante per evitare lo slittamento della barra.

**FIXED POINT**

▪ **Dwg. 10:** shows the fixed point, which mounted in place of a hanger, has the function of correctly distributing the thermal expansion of the line. While the hangers allow normal slippage of the busbar within them, the fixed point completely locks the bar, preventing any movement. The fixed point is supplied with an accompanying adhesive rubber strip to avoid the slippage of the busbar.

**ТОЧКА ФИКСАЦИИ**

▪ **Рис. 10:** здесь изображена муфта для точки фиксации, имеющая функцию подвесной скобы, а также служит механизмом для правильного распределения термического расширения линии. В то время как скобы дают возможность шинному проводу свободно скользить вдоль, точка фиксации полностью блокирует движение шинного провода. Для предотвращения проскальзывания сборной шины неподвижная точка снабжена прилагаемой клейкой резиновой лентой.



Si raccomanda di creare il punto fisso in prossimità dell' alimentazione:

Dis. 11 : tipologia linea con ALIMENTAZIONE di TESTA: un solo punto fisso posizionato subito nel primo troncone linea.

Dis. 12: tipologia linea con ALIMENTAZIONE di INTERMEDIA: due punti fissi posizionato subito nel troncone linea di destra e di sinistra dell' alimentazione intermedia. Se presenti due alimentazioni intermedie il punto fisso (uno solo) andrà a collocarsi a metà tra le due alimentazioni.

It is recommended to install the fixed point close to the power supply feed:

Dwg. 11 : line with HEAD FEED: only one fixed point positioned near the joint, on the second line segment.

Dwg. 12: line with IN-LINE FEED: two fixed points positioned near the joint, one to the left and one to the right of the power feed.

If there are two in-line feeds, the fixed point (only one) should be located halfway between the two feeds.

Рекомендуется установить точку фиксации вблизи с подводом питания.

Рис. 11 : тип линии с КОНЦЕВЫМ ПОДВОДОМ ПИТАНИЯ: одна точка фиксации, расположенная на муфте.

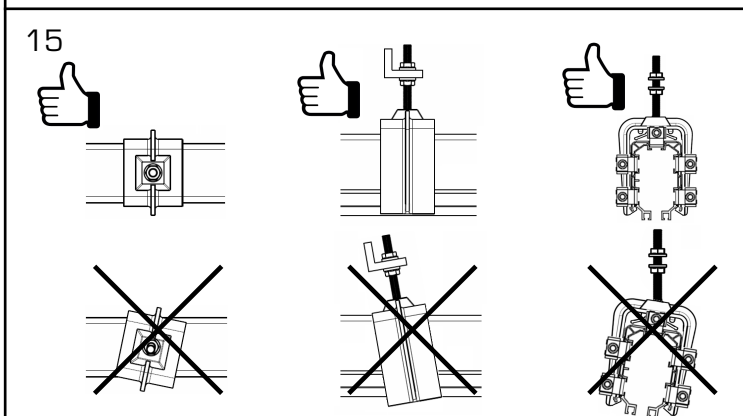
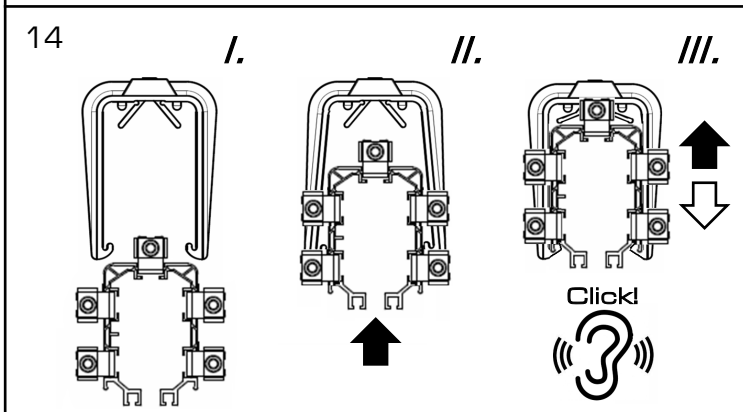
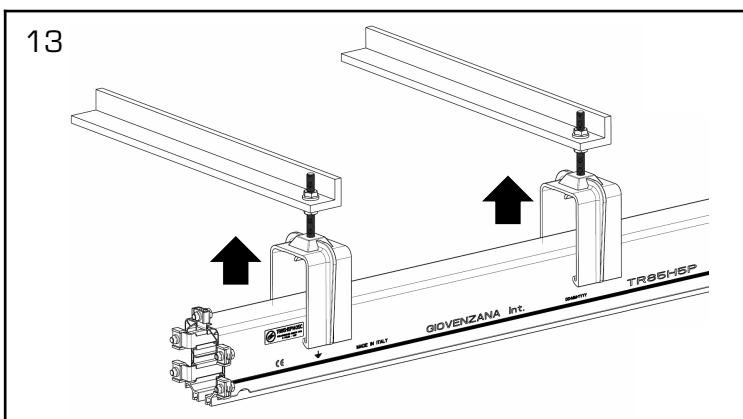
Рис. 12: тип линии с ЛИНЕЙНЫМ ПОДВОДОМ ПИТАНИЯ: две точки фиксации, расположенные на муфтах (одна справа, другая слева от подвода питания).

При наличии двух линейных подводов питания, точку фиксации (одну) надо расположить посередине между двумя подводами питания.

▪ Per il montaggio fare riferimento al montaggio della giunzione a pag.19, praticando due asole sul profilo barra per consentirne il corretto bloccaggio.

▪ For installation, please refer to joint installation on page 19, making two lugs on the bar profile to allow for proper locking.

▪ Для монтажа брать за пример установку соединительных муфт на стр. 19, Делая два выступа на профиле бар для обеспечения надлежащего блокировки.



## MONTAGGIO BARRE

Agganciare le barre alle sospensioni. L'inserimento avviene a pressione in maniera semplice e veloce in quanto le sospensioni sono abbastanza elastiche da permettere l'inserimento della barra fino alla posizione di aggancio.



Verificare il corretto aggancio della barra controllando la stabilità.

Dis. 15: mostra le installazioni corrette ed errate delle barre.

## RAIL MOUNTING

Clip the busbar rails onto the hangers. The press-fit engagement is quick and simple, as the hangers are sufficiently elastic to allow insertion of the rail into the coupling position.

Control that rail is correctly coupled and check its stability.

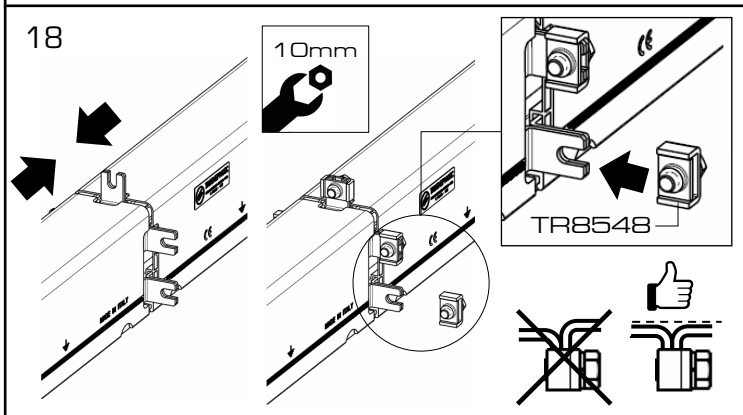
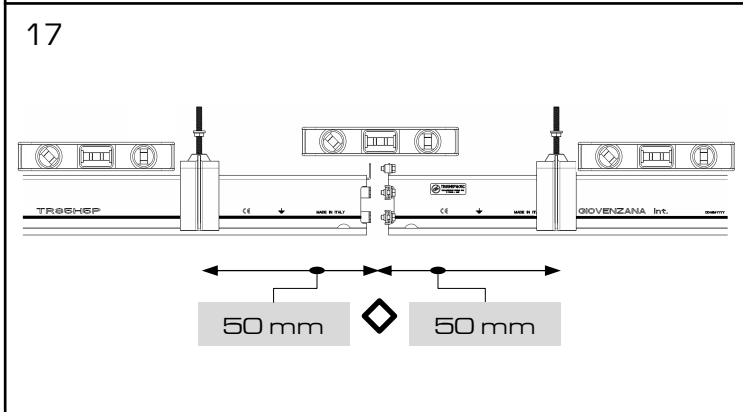
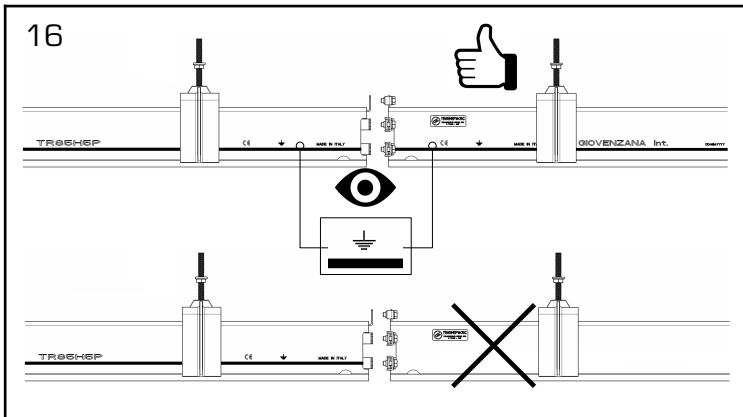
Dwg. 15: shows correct and incorrect rail installations.

## МОНТАЖ СЕКЦИЙ ШИНОПРОВОДА

Вставьте секции шинпровода в подвесные скобы. Для сцепления необходимо лишь надавить. Подвесные скобы достаточно эластичные для полной стыковки секций.

Проконтролировать правильность стыковки шинпровода, проверить устойчивость линии.

Рис. 15: здесь изображены правильная и неправильная установка шинпровода.



**MONTAGGIO BARRE**

▪ Dis. 16: Prestare attenzione a montare tutte le barre nello stesso lato tenendo come riferimento la linea continua esterna nera



▪ Dis. 17: Verificare nuovamente allineamento barre sia in senso verticale sia laterale e se necessario procedere ancora alla regolazione delle sospensioni in altezza come mostrato a pag.15.

Allineare i conduttori per evitare l' usura precoce delle spazzole carrelli e evitare microinterruzioni di corrente

▪ Dis. 18: la distanza tra la sospensione e la giunzione non deve essere inferiore a 50 mm

▪ Dis. 18: avvicinare le barre fino al loro completo appoggio e quindi completare il collegamento dei conduttori con il proprio morsetto (cod. ricambio TR8548) come indicato.

**RAIL MOUNTING**

▪ Dwg. 16: Take care to mount all busbar rails in the same direction, using the external continuous black line as a reference



▪ Dwg. 17: Control rail alignment again, both vertically and sideways, and if necessary proceed with further height adjustment of the hangers as shown on page 15.

Align the conductors to avoid premature wear on trolley shoes and current micro-interruptions.

▪ Dwg. 18: the distance between hanger and joint must not be less than 50 mm.

▪ Dwg. 18: move the rails together so that they abut and then complete the connection of the conductors with their terminal clamps (part no. TR8548) as indicated.

**МОНТАЖ СЕКЦИЙ ШИНОПРОВОДА**

▪ Рис. 16: Обратить особое внимание на то, чтобы установить все секции с одной стороны. Берем за ориентир черную сплошную линию с внешней стороны шинопровода



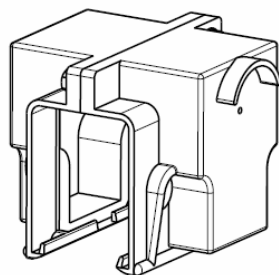
▪ Рис. 17: Еще раз проконтролировать шинопровод на выравнивание (вертикальное и горизонтальное). При необходимости, повторно отрегулировать подвесные скобы по вертикали, как указано на стр.15.

Во избежание преждевременного износа щеток токосъемников и прерывания подачи тока, выровняйте проводники.

Рис. 18: расстояние между подвесной скобой и соединительной муфтой должно быть больше 50мм.

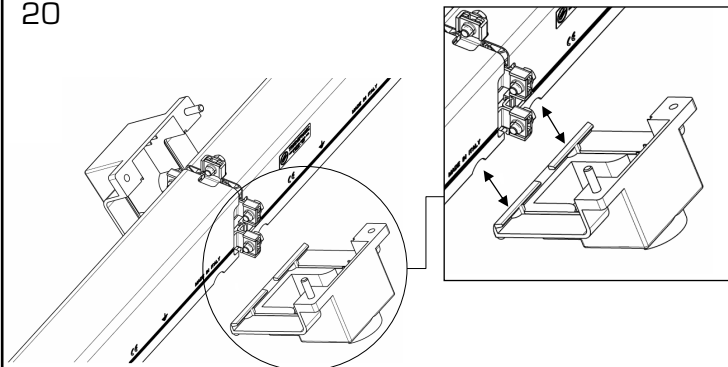
▪ Рис. 18: приблизить секции до полного сцепления и завершить подсоединение проводников с соответствующими терминалами (код. замены TR8548).

19

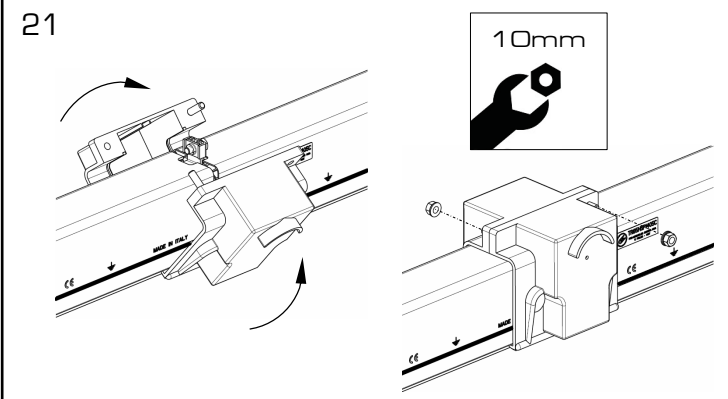


TR8535W  
(plastica)  
(plastic)  
(пластмасса)

20



21



## GIUNZIONI

▪ **Dis. 19:** mostra la giunzione tra due barre.  
Ha la particolarità di avere due naselli (**Dis. 20**) per ogni semiguscio che si inseriscono nelle apposite sedi su ciascun spezzone di barra. Con questo sistema si impedisce lo sfilamento delle barre.

▪ **Dis. 20-21:** mostra la sequenza di montaggio della giunzione in plastica.

## JOINTS

▪ **Dwg. 19:** shows the joint between two rails.  
It features two coupling lugs (**Dwg. 20**) for each half-shell that engage with specially provided seats on each rail section. This system prevents rails from slipping out.

▪ **Dwg. 20-21:** shows the plastic joint mounting sequence.

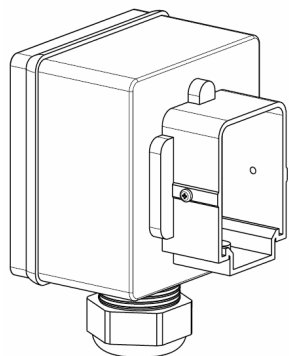
## СОЕДИНИТЕЛЬНЫЕ МУФТЫ

▪ **Рис. 19:** изображение соединительной муфты между двумя секциями. На каждой половинке муфты имеются два зубца (**Рис. 20**) которые вставляются в специальные отверстия на каждом фрагменте секции. Благодаря этой системе, предотвращается скольжение шинпровода.

▪ **Рис. 20-21:** показывают последовательность монтажа пластиковых соединительных муфт.

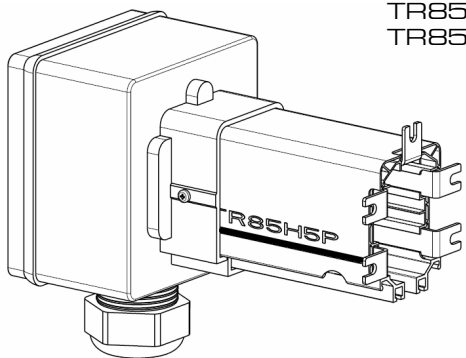


22



TR8503W

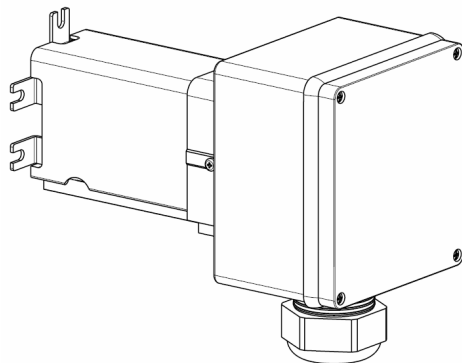
23



TR85H5P03A4W  
TR85H5P03A5W

< A

B >



### ALIMENTAZIONE DI TESTA

Esistono due alternative:

- L' alimentazione di testa NON precablata necessita di accorgimenti durante il montaggio come piegare i conduttori per infilare la scocca alimentazione e ripiegarli nuovamente per poterli collegare, quindi destinata ad una clientela esperta.
- L' alimentazione PRECABLATA invece è già pronta per il montaggio, basta solamente connettere i conduttori.

▪ **Dis. 22:** mostra l' alimentazione di testa NON precablata, per le istruzioni di montaggio fare riferimento a pag. 21.

▪ **Dis. 23:** mostra l' alimentazione di testa PRECABLATA in entrambi i suoi lati, per le istruzioni di montaggio fare riferimento a pag. 24.

- TR85H5P03A4W: 4poli
- TR85H5P03A5W: 5poli

L' alimentazione di testa precablata ha già montato uno spezzone di barra per cui come descritto in pag. 12, a seconda di dove si desidera avere l' alimentazione a inizio (A) o fine (B) linea, si deve aver montato le barre col riferimento di terra dal lato coincidente.

### HEAD FEED

There are two alternatives:

- The NOT pre-wired head feed requires extra steps during assembly, such as bending the conductors to insert the feed casing and bending them back again for connection, and is therefore intended for skilled customers.
- The PRE-WIRED feed is instead already prepared for installation, it only being necessary to connect the conductors.

▪ **Dwg. 22:** shows the NOT pre-wired head feed - for mounting instructions, please refer to page 21.

▪ **Dwg. 23:** shows the PRE-WIRED head feed from both sides - for installation instructions, please refer to page 24.

- TR85H5P03A4W : 4 poles
- TR85H5P03A5W : 5 poles

The pre-wired head feed has a piece of busbar rail already mounted and so, as described on page 12, the busbar rails must have been mounted with the earth reference on the matching side, according to whether it is wished to have the power feed at the beginning (A) or the end (B) of the line.

### КОНЦЕВОЙ ПОДВОД ПИТАНИЯ

Существуют два варианта:

- Концевой подвод питания без проводки, который требует особых навыков: разогнуть проводники для насадки корпуса подвода питания и загнуть их для последующего подсоединения проводников, что подразумевает под собой опытного клиента.
- Напротив, концевой подвод питания с проводкой уже готов для монтажа, необходимо только подсоединить проводники.

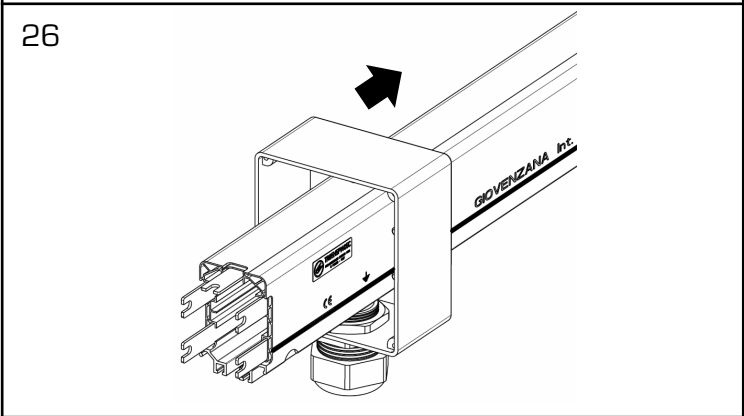
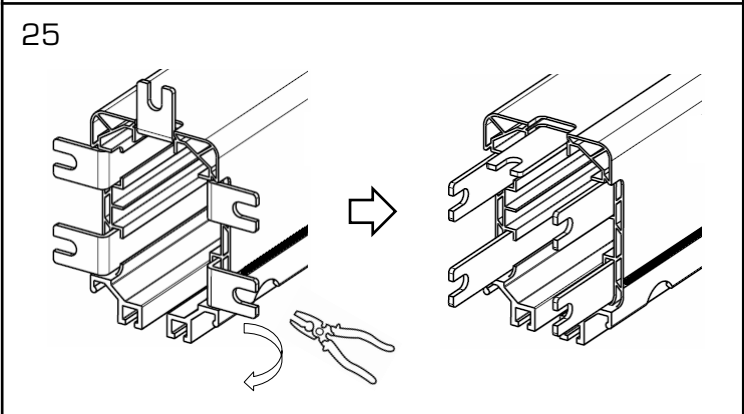
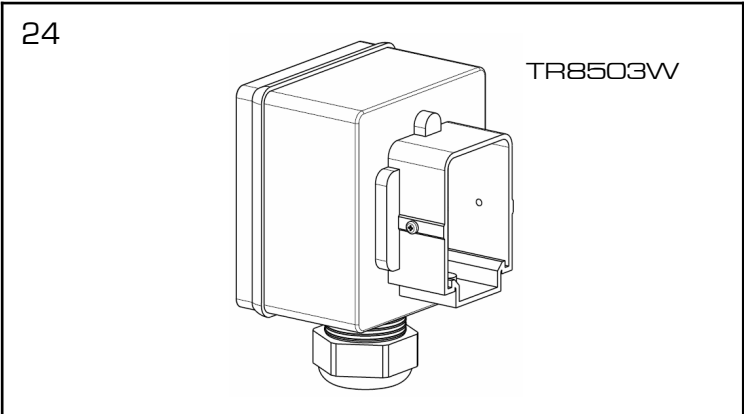
▪ **Рис.22:** изображение концевого подвода питания без проводки. Инструкции по монтажу смотреть на стр. 21.

▪ **Рис. 23:** изображение концевого подвода питания с проводкой, Инструкции по монтажу смотреть на стр. 24.

- TR85H5P03A4W : 4 проводника
- TR85H5P03A5W : 5 проводников

Концевой подвод питания с проводкой уже смонтирован с фрагментом секции шинпровода, поэтому как описано на стр. 12, в зависимости от желаемого места положения начала (A) и конца (B) линии, необходимо монтировать секции следуя черной линии заземления на боковой стороне корпуса шинпровода.





### ALIMENTAZIONE DI TESTA NON PRECABLATA

▪ **Dis. 24:** mostra l' alimentazione di testa NON precablata.

▪ **Dis. 25:** munirsi di pinza e piegare l' estremità del conduttore fino a renderli diritti come mostrato in figura.

▪ Rimuovere il coperchio sfilandolo verso l'alto e accedere al suo interno ove si trovano le viti fissaggio conduttori avvitare sui dadi co-stampati nella scocca.

▪ Rimuovere le viti fissaggio conduttori avvitati su ciascun dado prigioniero e le viti autofilettanti di fissaggio laterali.

▪ **Dis. 26:** infilare il corpo alimentazione come mostrato in figura.

### HEAD FEED NOT PRE-WIRED

▪ **Dwg. 24:** shows the NOT pre-wired head feed.

▪ **Dwg. 25:** bend the end of the conductor with a pair of pliers until they become straight, as shown in the figure.

▪ Remove the cover by sliding it upwards to gain internal access to the conductor anchor screws, screwed into nuts co-moulded into the rail body.

▪ Remove the conductor anchor screws from each captive nut and the self-tapping side retaining screws.

▪ **Dwg. 26:** insert the feed unit body as shown in the figure.

### КОНЦЕВОЙ ПОДВОД ПИТАНИЯ БЕЗ ПРОВОДКИ

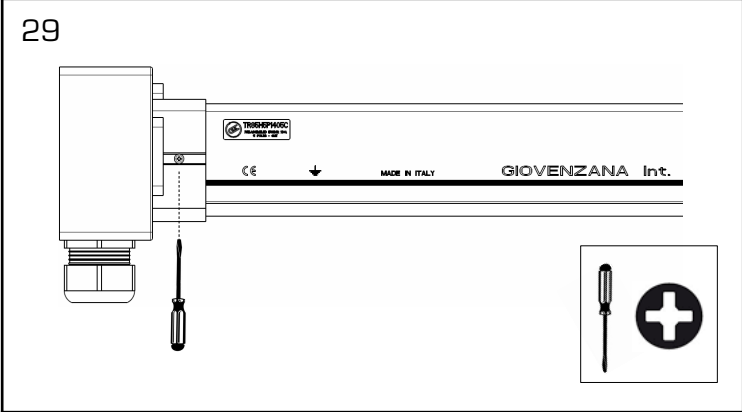
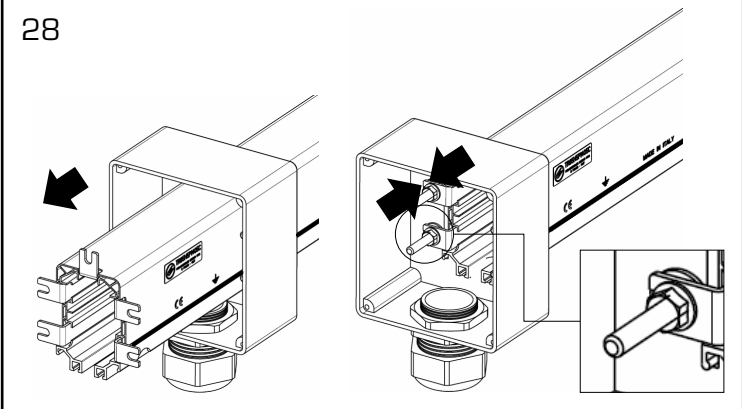
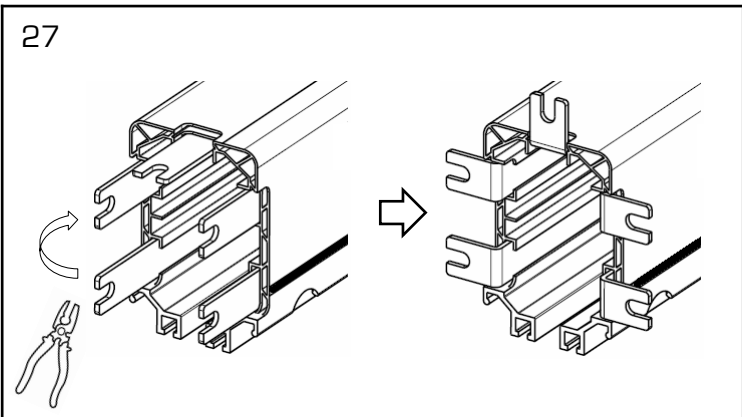
▪ **Рис. 24:** изображение подвода питания без проводников

▪ **Рис. 25:** с помощью плоскогубцев разогните концы проводников как показано на рисунке.

▪ Снять крышку, потянув ее вверх. Внутри находятся винты для крепления проводников, привинченные на формованных в корпусе гайках.

▪ Снять крепежные винты для проводников и винты саморезы для боковых креплений.

▪ **Рис. 26:** Насадить корпус подвода питания как показано на рисунке.



**ALIMENTAZIONE  
DI TESTA  
NON PRECABLATA**

▪ **Dis. 27:** munirsi di pinza e ripiegare nuovamente i conduttori come in origine.

▪ **Dis. 28:** far arretrare il corpo alimentazione di testa fino ad allineare i conduttori come mostrato in figura.

▪ **Dis. 29:** fissare il corpo alimentazione con le due viti laterali.

**HEAD FEED  
NOT PRE-WIRED**

▪ **Dwg. 27:** bend the conductors back again to their original position with a pair of pliers.

▪ **Dwg. 28:** pull back the head feed body until the conductors are aligned as shown in the figure.

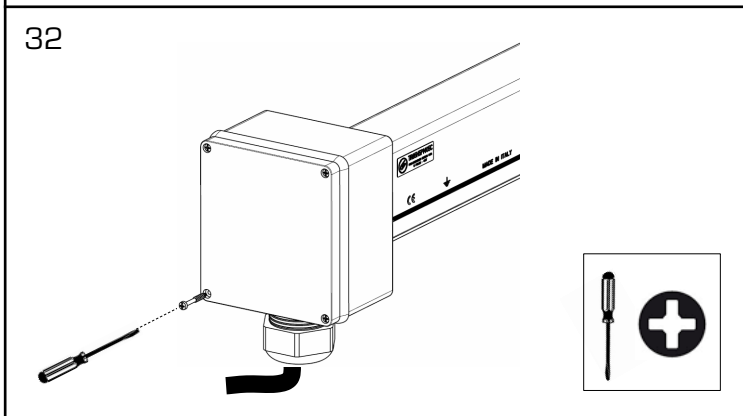
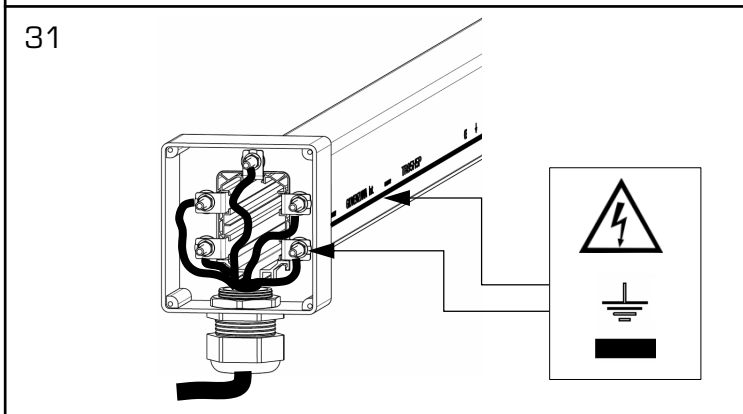
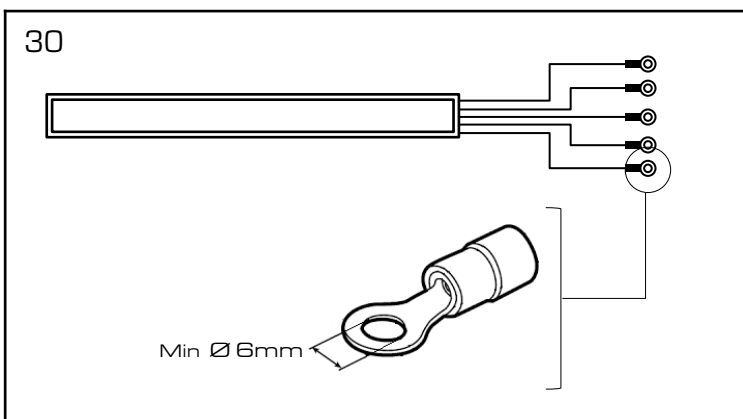
▪ **Dwg. 29:** secure the feed unit body with the two side screws.

**КОНЦЕВОЙ ПОДВОД ПИТАНИЯ  
БЕЗ ПРОВОДКИ**

▪ **Рис. 27:** с помощью плоскогубцев загнуть края проводников как указано на рисунке.

▪ **Рис. 28:** отодвинуть корпус подвода питания до полного соприкосновения проводников как изображено на рисунке.

▪ **Рис. 29:** зафиксировать корпус подвода питания двумя боковыми винтами саморезами.



## ALIMENTAZIONE DI TESTA NON PRECABLATA

▪ **Dis. 30:** allestire il cavo di alimentazione mediante capocorda ad anello.

**Diametro interno capocorda minimo: 6 mm**

▪ **Dis. 31:** allentare il pressacavo fino all'apertura necessaria per infilare il cavo. Effettuare il cablaggio di ogni conduttore rispettando la loro propria funzione quindi fissare ogni conduttore con le viti fornite. Completare il cablaggio serrando il pressacavo.

**ATTENZIONE:** la posizione del conduttore di terra identificato con la linea continua nera esterna

Ricontrollare il cablaggio e assicurarsi che nessuno e in nessun caso la linea possa venire anche accidentalmente messa in tensione

La linea deve essere opportunamente protetta sia da sovraccarichi e cortocircuiti sia da dispersioni di corrente verso terra

▪ **Dis. 32:** completare la chiusura con il coperchio come indicato.

## HEAD FEED NOT PRE-WIRED

▪ **Dwg. 30:** prepare the power feed cable with ring terminal lugs.

**Terminal lug minimum internal diameter: 6 mm**

▪ **Dwg. 31:** loosen the cable gland until the opening is sufficient to insert the cable. Carry out the wiring of each conductor, respecting their function, and then anchor each conductor with the screws provided. Complete the wiring by tightening the cable gland.

**WARNING:** the position of the earth conductor is identified by the external continuous black line

Recheck the wiring and ensure that under no circumstances can the line be powered up, even accidentally.

The line must be opportunely protected against both overloads and short circuits and from earth leakage current

▪ **Dwg. 32:** complete closure by fitting the cover as indicated.

## КОНЦЕВОЙ ПОДВОД ПИТАНИЯ БЕЗ ПРОВОДКИ

▪ **Рис. 30:** оснастить кабель питания кабельными наконечниками.

**Минимальный диаметр внутреннего отверстия кабельного наконечника : 6 мм**

▪ **Рис.31:** ослабить сальник до нужного для ввода кабеля открытия. Подсоединить каждый проводник, сохраняя последовательность, и закрепить каждый проводник предоставленными винтами.

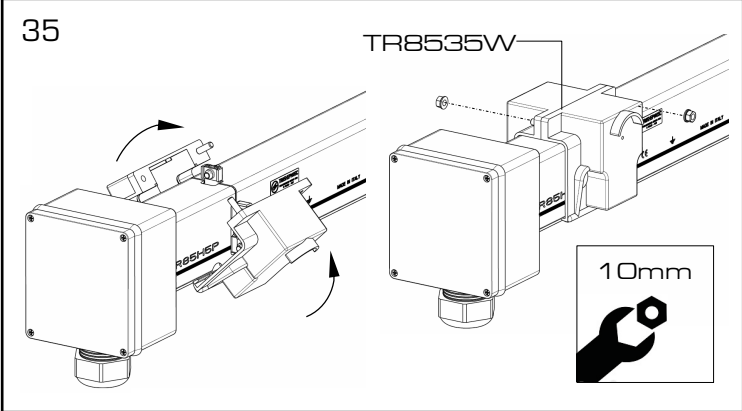
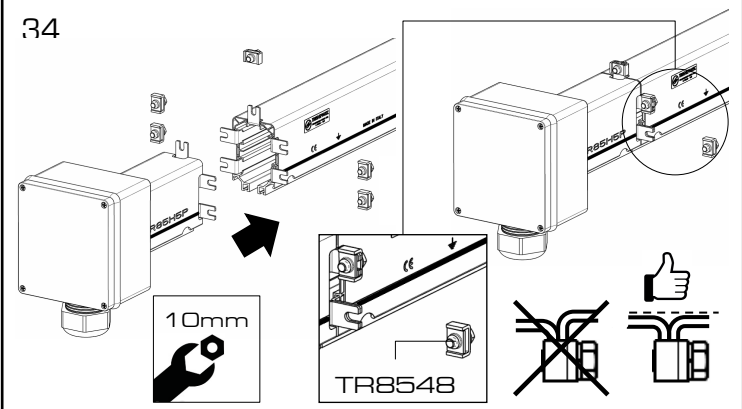
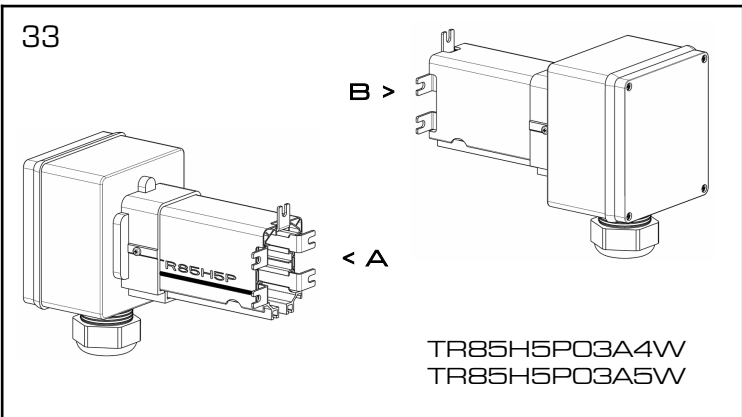
После подсоединения зажмите сальник .

**ВНИМАНИЕ:** расположение проводника заземление указано черной сплошной линией на боковой стороне шинопровода

Проверить подсоединение проводников и убедиться, что линия ни в коем случае не находится под напряжением.

Линия должна быть своевременно защищена от перенапряжения и короткого замыкания, а также от утечки тока на землю

▪ **Рис. 32:** в конце, закрыть крышку как указано на рисунке.



**ALIMENTAZIONE DI TESTA PRECABLATA**

▪ **Dis. 33:** mostra l' alimentazione di testa PRECABLATA in entrambi i suoi lati.

- TR85H5P03A4W: 4poli
- TR85H5P03A5W: 5poli

L' alimentazione di testa precablata ha già montato uno spezzone di barra per cui come descritto in pag. 12, a seconda di dove si desidera avere l' alimentazione a inizio (A) o fine (B) linea, si deve aver montato le barre col riferimento di terra dal lato coincidente.

▪ L' alimentazione PRECABLATA è già pronta per il montaggio:

▪ **Dis. 34:** rimuovere i morsetti (cod. ricambio TR8548) e connettere l' alimentazione di testa precablata alla barra.



Allineare i conduttori per evitare l' usura precoce delle spazzole carrelli e evitare microinterruzioni di corrente

▪ **Dis. 35:** montare la giunzione TR8535 come indicato in pag. 19

**HEAD FEED PRE-WIRED**

▪ **Dwg. 33:** shows the head feed PRE-WIRED from both sides.

- TR85H5P03A4W : 4 poles
- TR85H5P03A5W : 5 poles

The pre-wired head feed has a piece of busbar rail already mounted and so, as described on page 12, the busbar rails must have been mounted with the earth reference on the matching side, according to whether it is wished to have the power feed at the beginning (A) or the end (B) of the line.

▪ The PRE-WIRED feed is already prepared for installation:

▪ **Dwg. 34:** remove the terminal clamps (part no. TR8548) and connect the pre-wired head feed to the rail.

Align the conductors to avoid premature wear on trolley shoes and current micro-interruptions

▪ **Dwg. 35:** mount the TR8535 joint as indicated on page 19

**КОНЦЕВОЙ ПОДВОД ПИТАНИЯ С ПРОВОДКОЙ**

▪ **Рис. 33:** концевой подвод питания с проводкой, показанный с обеих сторон.

- TR85H5P03A4W: 4 проводника
- TR85H5P03A5W: 5 проводников

Концевой подвод питания с проводкой уже смонтирован с фрагментом секции шинпровода, поэтому как описано на стр. 12, в зависимости от желанного места положения начала (A) и конца (B) линии, необходимо монтировать секции следуя черной линии заземления на боковой стороне корпуса шинпровода.

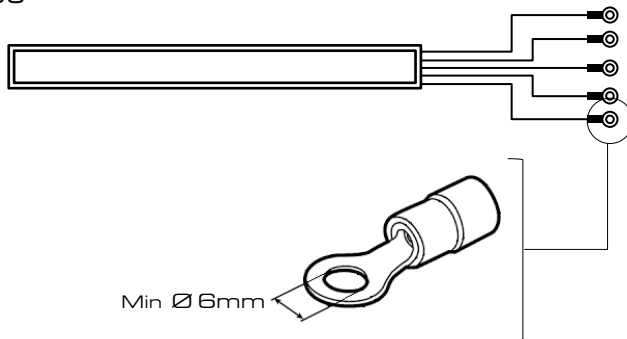
▪ Концевой подвод питания с проводкой уже готов для монтажа:

▪ **Рис. 34:** снять стыковочные зажимы (код замены TR8548) и подсоединить подвод питания к шинпроводу.

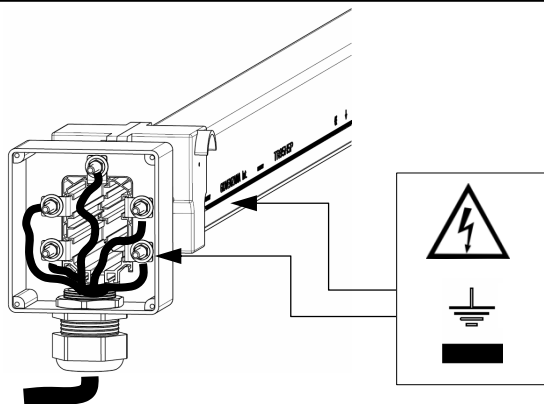
Во избежание преждевременного износа щеток токосъемника и прерываний подачи тока, выровняйте проводники

▪ **Рис. 35:** установить соединительную муфту TR8535, как указано на стр. 19

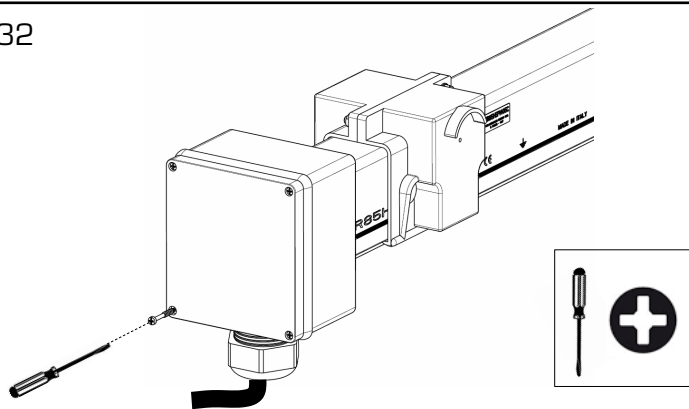
30



31



32



### ALIMENTAZIONE DI TESTA PRECABLATA

▪ **Dis. 30:** allestire il cavo di alimentazione mediante capocorda ad anello.

**Diametro interno capocorda minimo: 6 mm**

▪ **Dis. 31:** Rimuovere il coperchio e accedere al suo interno quindi rimuovere le viti fissaggio conduttori.  
 ▪ allentare il pressacavo e infilare il cavo. Effettuare il cablaggio di ogni conduttore rispettando la loro propria funzione quindi fissare ogni conduttore con le viti fornite.  
 Completare il cablaggio serrando il pressacavo.



**ATTENZIONE:**  
la posizione del conduttore di terra identificato con la linea continua nera esterna

Ricontrollare il cablaggio e assicurarsi che nessuno e in nessun caso la linea possa venire anche accidentalmente messa in tensione

La linea deve essere opportunamente protetta sia da sovraccarichi e cortocircuiti sia da dispersioni di corrente verso terra

▪ **Dis. 32:** completare la chiusura con il coperchio come indicato.

### HEAD FEED PRE-WIRED

▪ **Dwg. 30:** prepare the power feed cable with ring terminal lugs.

**Terminal lug minimum internal diameter: 6 mm**

▪ **Dwg. 31:** Remove the cover to gain internal access and then remove the conductor anchor screws.  
 ▪ loosen the cable gland and insert cable. Carry out the wiring of each conductor, respecting their function, and then anchor each conductor with the screws provided.  
 Complete the wiring by tightening the cable gland.

**WARNING:**  
the position of the earth conductor is identified by the external continuous black line

Recheck the wiring and ensure that under no circumstances can the line be powered up, even accidentally

The line must be opportunely protected against both overloads and short circuits and from earth leakage current

▪ **Dwg. 32:** complete closure by fitting the cover as indicated.

### КОНЦЕВОЙ ПОДВОД ПИТАНИЯ С ПРОВОДКОЙ

▪ **Рис.30:** оснастить кабель питания кабельными наконечниками.

**Минимальный диаметр внутреннего отверстия кабельного наконечника : 6 мм**

▪ **Рис.31:** снять крышку вверх и отвинтить крепежные винты проводников.  
 ▪ ослабить сальник до нужного для ввода кабеля открытия. Подсоединить каждый проводник, сохраняя последовательность, и закрепить каждый проводник предоставленными винтами.  
 После подсоединения затянуть сальник.

**ВНИМАНИЕ:**  
расположение проводника заземления указано черной сплошной линией на боковой стороне шинопровода

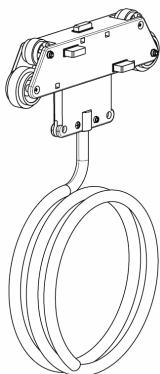
Проверить подсоединение проводников и убедиться, что линия ни в коем случае не находится под напряжением

Линия должна быть своевременно защищена от перенапряжения и короткого замыкания, а также от утечки тока на землю

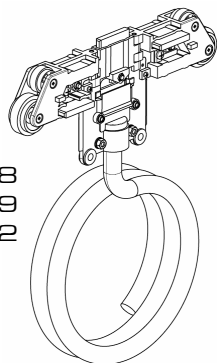
▪ **Рис. 32:** в конце, закрыть крышку и завинтить как указано на рисунке.

42

**35A**  
TR8511  
TR8512  
TR8516

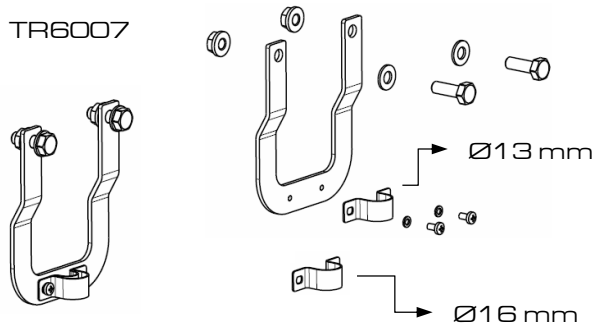


**70A**  
TR8518  
TR8519  
TR8532

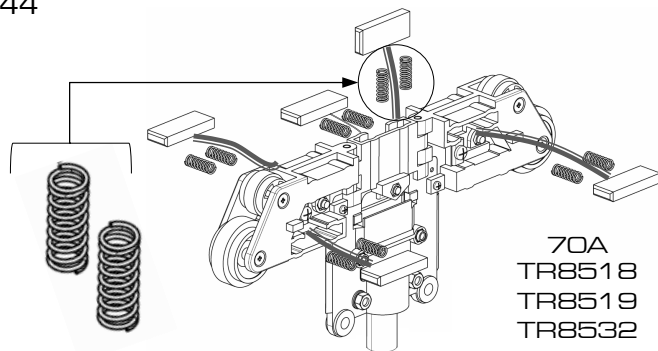


43

TR6007



44



**70A**  
TR8518  
TR8519  
TR8532

**CARRELLI**

▪ **Dis. 42:** mostra il carrello fornito completo di cavo elettrico tagliato a lunghezza 1.50 metri.

Esistono diverse versioni:

- TR8511: portata 35A 4poli
- TR8512: portata 35A 5poli
- TR8516: portata 35A 4poli speciale per barre curve

- TR8518: portata 70A 4poli
- TR8519: portata 70A 5poli
- TR8532: portata 70A 4poli speciale per barre curve.

▪ **Dis. 43:** a seconda delle applicazioni viene fornita anche la staffa braccio di traino TR6007 completa di due gaffette fermacavo una da Ø13 mm per i carrelli da 35A e una da Ø16 mm per i carrelli da 70A.

**TROLLEYS**

▪ **Dwg. 42:** shows the supplied trolley complete with a 1.50 metre length of electrical cable.

There are several versions:

- TR8511: 35A capacity - 4 poles
- TR8512: 35A capacity - 5 poles
- TR8516: 35A capacity - 4 poles - special for curved rails

- TR8518: 70A capacity - 4 poles
- TR8519: 70A capacity - 5 poles
- TR8532: 70A capacity - 4 poles - special for curved rails.

▪ **Dwg. 43:** depending on the application, a TR6007 towing arm bracket may also be supplied, complete with two cable clips, a Ø13 mm one for 35A trolleys and a Ø16 mm one for 70A trolleys.

**ТОКОСЪЕМНИКИ**

▪ **Рис. 42:** изображение токосъемника с подсоединенным кабелем длиной 1.5 метра.

Существуют различные варианты:

- TR8511: на 35А, 4 проводника
- TR8512: на 35А, 5 проводников
- TR8516: на 35А, 4 проводника для гнутого шинпровода

- TR8518: на 70А, 4 проводника
- TR8519: на 70А, 5 проводников
- TR8532: на 70 А, 4 проводника для гнутого шинпровода

▪ **Рис. 43:** в зависимости от применения, поставляется с буксирной скобой TR6007 в комплекте с двумя зажимами для кабеля: 13мм для токосъемников на 35А и 16мм для токосъемников на 70А.



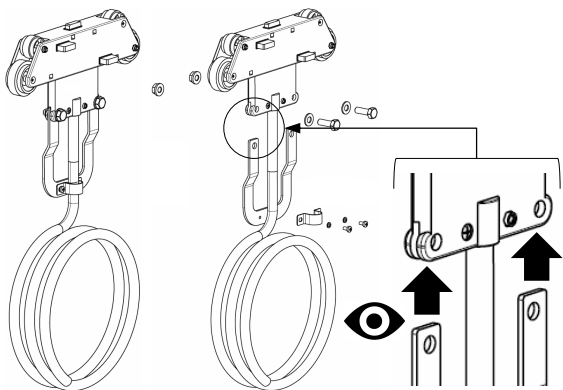
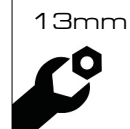
**Dis. 44: Carrello da 70A**  
Le molle sono fornite sciolte, assicurarsi di montarle nella fase di inserimento,

**Dwg. 44: 70A Trolley**  
The springs are supplied loose, be sure to mount them when inserting shoes.

**Рис. 44: Токосъемник на 70А**  
Пружины поставляются отдельно. Убедится в их установке.

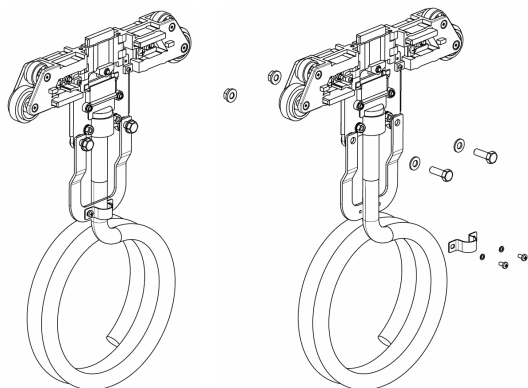
45

**35A**  
TR8511  
TR8512  
TR8516

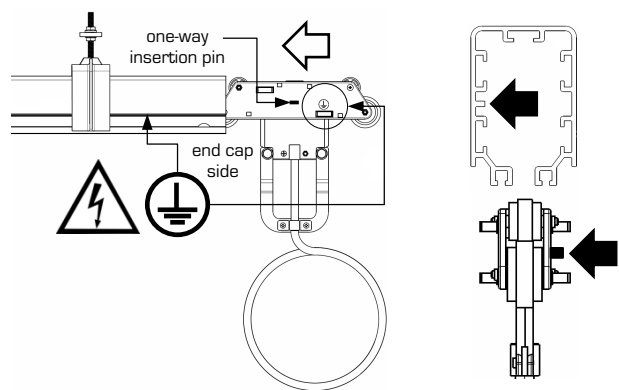


46

**70A**  
TR8518  
TR8519  
TR8532



47



## CARRELLI

▪ **Dis. 45:** mostra come assemblare la staffa braccio di traino al carrello da 35A.

**CARRELLI 35A:**  
La staffa va infilata dentro la cavità prevista sul carrello come mostrato in disegno.

▪ **Dis. 46:** mostra come assemblare la staffa braccio di traino al carrello da 70A.

▪ **Dis. 47:** inserimento carrello:  
▪ Prestare attenzione al nasello di fermo del carrello che deve posizionarsi nel profilo cavo della barra poiché se inserito nel modo errato il nasello si scontrerà con il profilo di fermo della barra impedendone l'inserimento.

Il simbolo di terra posizionato sul corpo carrello in prossimità della relativa spazzola dovrà essere allineato alla linea continua nera presente sulla barra

▪ per l'inserimento del carrello premere le spazzole quindi guidarlo fino al completo inserimento.

## TROLLEYS

▪ **Dwg. 45:** shows how to assemble the towing arm bracket on the 35A trolley.

**35A TROLLEYS:**  
The bracket should be inserted in the slots provided on the trolley as shown in the drawing.

▪ **Dwg. 46:** shows how to assemble the towing arm bracket on the 70A trolley.

▪ **Dwg. 47:** trolley insertion:  
▪ Pay attention to the trolley's stop pin, which must be positioned in the rail's hollow profile, because if incorrectly inserted the pin will strike the rail's stop profile, preventing insertion.

The earth symbol positioned on the trolley next to the associated shoe must be aligned with the continuous black line on rail

▪ to insert the trolley, press on the shoes and then guide it in until it is fully inserted.

## ТОКОСЪЕМНИКИ

▪ **Рис. 45:** показано как закрепить опорную скобу на токосъемник в 35А.

**ТОКОСЪЕМНИКИ НА 35А:**  
опорная скоба вставляется в предусмотренное углубление на токосъемнике, как видно на рисунке.

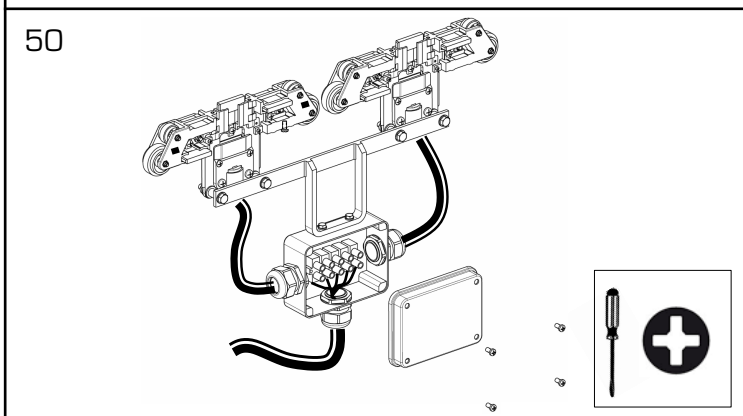
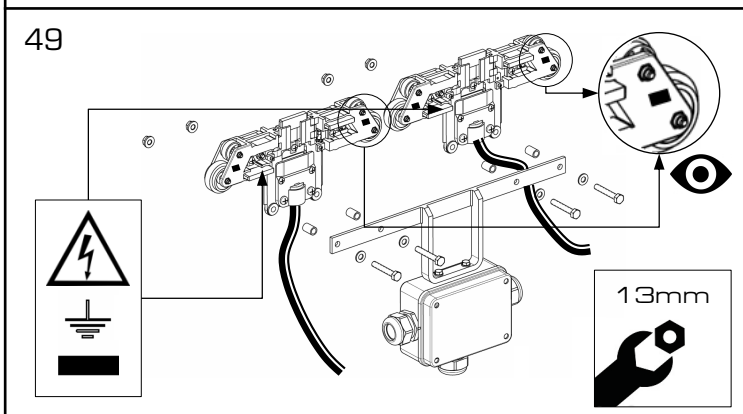
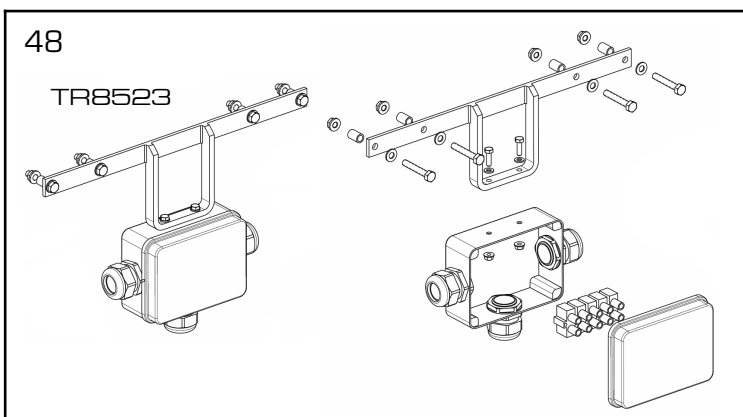
▪ **Рис. 46:** показано как закрепить опорную скобу на токосъемник в 70А.

▪ **Рис. 47:** вставка токосъемника:  
▪ Обратите внимание на блокирующий зубец на токосъемнике, который должен быть расположен в полой выемке секции. При неправильной установке, зубец токосъемника столкнется с профилем секции, предотвращая тем самым установку.

Проводник заземления должен быть выровнен со сплошной черной линией на боковой стороне секции шинопровода

▪ для установки токосъемника, надавить на щетки и толкать до полного ввода.





**STAFFA DOPPIO  
CARRELLO 70A**

▪ **Dis. 48:** mostra la staffa doppio carrello usata per connettere in parallelo due carrelli da 70A.

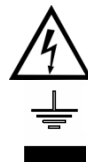
▪ **Dis. 49:** assemblare entrambi i carrelli sulla staffa come indicato in disegno.

**ATTENZIONE:**  
POSIZIONARE  
ENTRAMBI I CARRELLI  
NELLO STESSO VERSO  
tenendo come  
riferimento la spazzola  
del conduttore di terra  
altresi identificato sulla  
barra con la linea  
continua nera esterna.

Il nasello di fermo di  
entrambi i carrelli viene  
quindi a trovarsi dalla  
stessa parte

▪ **Dis. 50:** tagliare i cavi a misura opportuna e cablare entrambi i carrelli connettendoli alla scatola portafrutti della staffa.

Fare attenzione a cablare correttamente tutti i rispetti conduttori dei carrelli nello stesso morsetto della scatola



**DOUBLE-TROLLEY  
SUPPORT (70A)**

▪ **Dwg. 48:** shows the double-trolley support used for connecting two 70A trolleys in parallel.

▪ **Dwg. 49:** mount both trolleys on the support as shown in the drawing.

**WARNING:**  
POSITION BOTH  
TROLLEYS IN THE SAME  
DIRECTION, using the  
shoe of the earth  
conductor, also identified  
on the rail by the external  
continuous black line, as a  
reference.

The stop pin of both  
trolleys is therefore on  
the same side

▪ **Dwg. 50:** cut cables of opportune length and wire both of the trolleys, connecting them to the socket box of the bracket.

Take care to correctly  
wire all the respective  
conductors of the  
trolleys to the same  
terminals in the box

**ПОВОДОК ДВОЙНОГО  
ТОКОСЪЕМНИКА НА 70А**

▪ **Рис. 48:** изображение поводка двойного токосъемника, который используется для параллельного подсоединения двух токосъемников на 70А.

▪ **Рис. 49:** установить оба токосъемника на поводок как показано на рисунке.

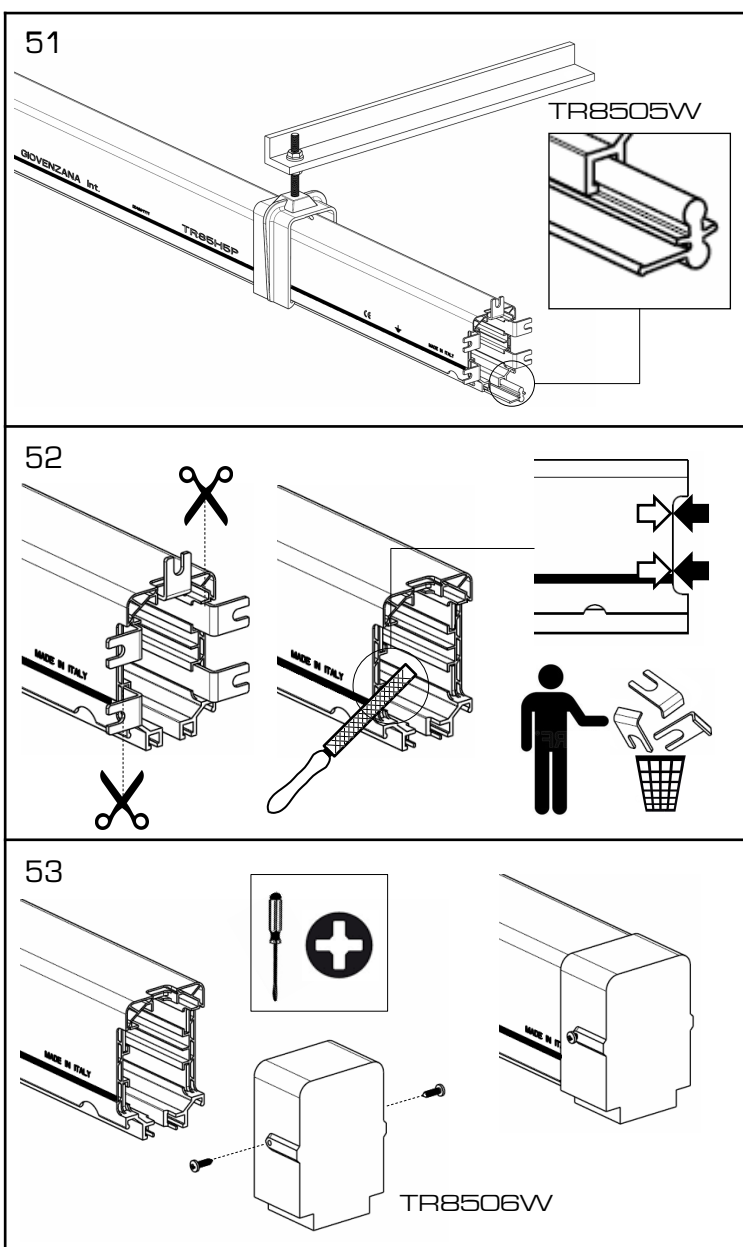
**ВНИМАНИЕ:**  
РАЗМЕСТИТЬ ТОКОСЪЕМНИКИ В  
ОДНОМ НАПРАВЛЕНИИ, принимая  
за ориентир щетку заземляющего  
проводника, отмеченную на  
боковой стороне секции  
шинопровода сплошной черной  
линией.

Блокирующий зубец на обоих  
токосъемниках должен  
находиться с одной стороны.

▪ **Рис. 50:** провести кабели нужного размера и подсоединить оба токосъемника, подключив их к распределительной коробке поводка.

Будьте внимательны, чтобы  
правильно подсоединить все  
соответствующие проводники  
токосъемников в своих  
клеммных коробках.





### INSERIMENTO GUARNIZIONE E CHIUSURA LINEA

▪ **Dis. 51**: se previsto inserire la guarnizione nel labbro inferiore rivolta come indicato in disegno in modo che entrambe le parti poi vadano a chiudere il profilo limitando così l'accesso a polvere.

▪ **Dis. 52**: munirsi di una forbice industriale oppure una pinza e rimuovere la parte terminale dei conduttori. Il taglio deve essere rifinito e allineato alla barra come mostrato in disegno.

▪ **Dis. 53**: assemblare il tappo di chiusura come indicato in disegno stringendo le due viti laterali.

### SEALING STRIP INSERTION AND LINE TERMINATION

▪ **Dwg. 51**: if applicable, insert the sealing strip in the lower lip oriented as shown in the drawing so that both parts seal the profile to limit the entry of dust.

▪ **Dwg. 52**: remove the end portion of the conductors with a pair of heavy-duty scissors or a pair of pliers. The cut must be finished and aligned with the rail as shown in the drawing.

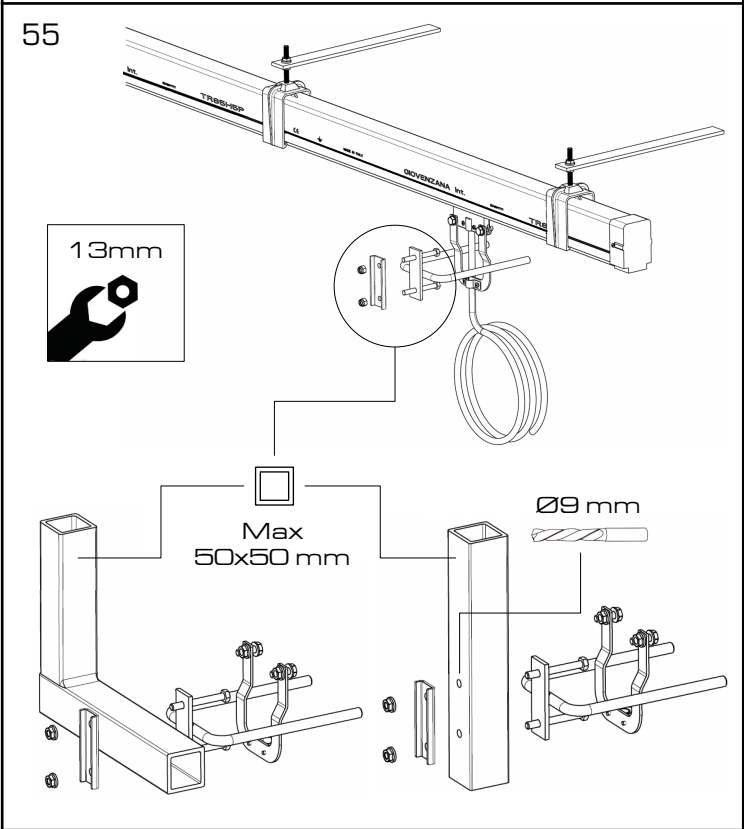
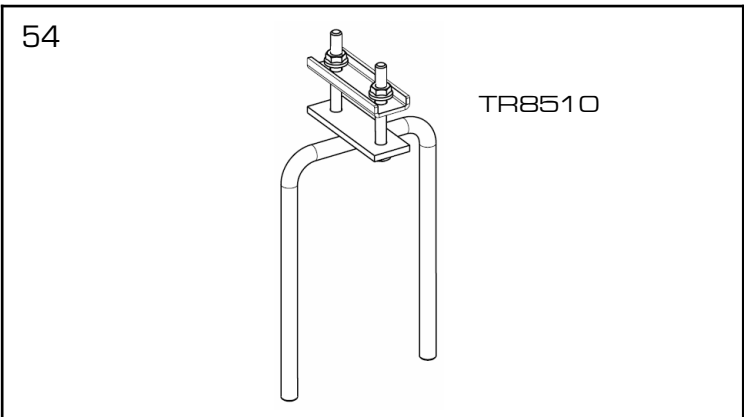
▪ **Dwg. 53**: mount the end cap as shown in the drawing and tighten the two side screws.

### ВСТАВКА УПЛОТНИТЕЛЬНОЙ ЛЕНТЫ И ЗАКРЫТИЕ ЛИНИИ

▪ **Рис. 51**: если предусмотрено, вставить уплотнительную ленту в нижнюю выемку как указано на рисунке, таким образом, чтобы обе части закрывали шинопровод снизу, тем самым ограничивая доступ пыли.

▪ **Рис. 52**: с помощью промышленных ножниц или плоскогубцев отрезать концы проводников. Срез должен быть зачищен и выровнен с корпусом секции как показано на рисунке.

▪ **Рис. 53**: установить заглушку как указано на рисунке и затянуть два боковых винта.



**BRACCIO DI TRAINO**

▪ **Dis. 54:** mostra il braccio di traino.

▪ **Dis. 55:** deve essere montato sul braccio di trascinamento previsto sull' apparecchio mobile come mostrato in dis. 55.

Il braccio di trascinamento dell' apparecchio mobile solitamente è un tubolare quadro e le dimensioni massime accettate dal braccio di traino sono 50x50mm.

**TOWING ARM**

▪ **Dwg. 54:** shows the towing arm.

▪ **Dwg. 55:** must be mounted on the tow arm provided on the mobile device as shown in Dwg. 55.

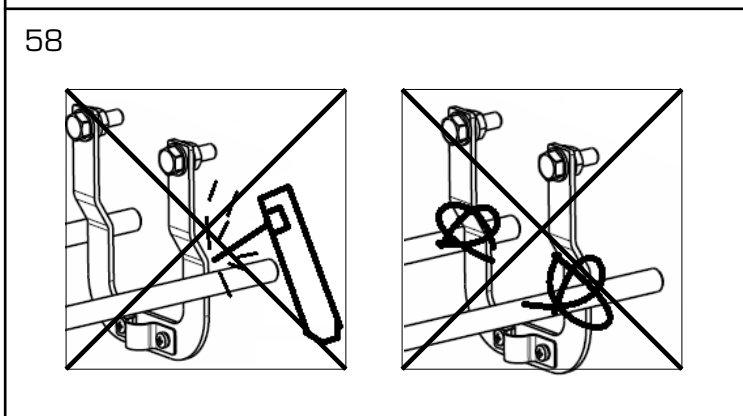
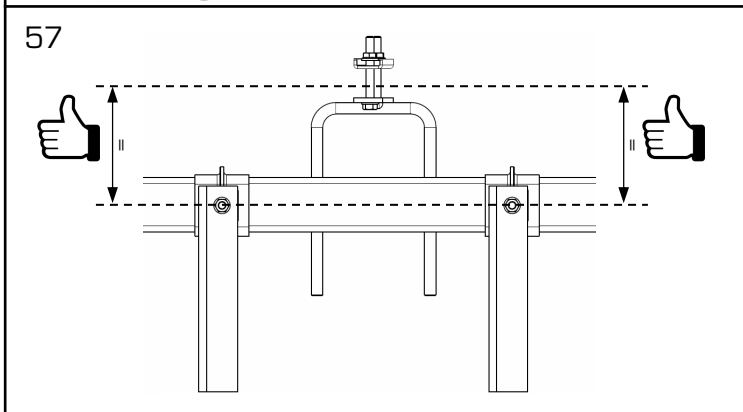
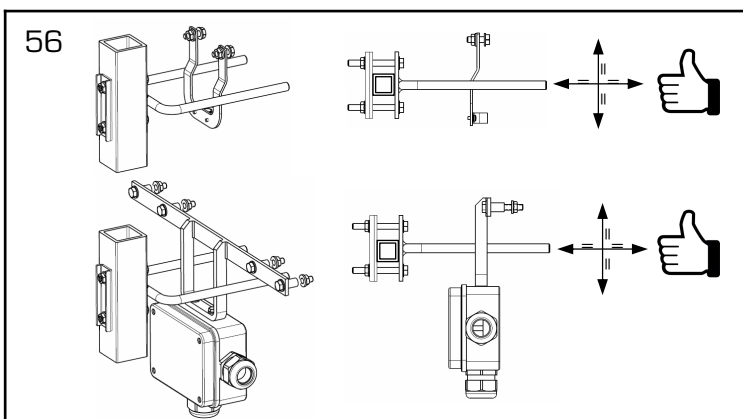
The tow arm of the mobile device is usually a square tube and the maximum size accepted by the towing arm is 50x50 mm.

**БУКСИРНАЯ ОПОРА**

▪ **Рис. 54:** изображение буксирной опоры.

▪ **Рис. 55:** буксирная опора должна быть установлена на направляющую деталь, предусмотренную на передвижном устройстве как показано на рис. 55.

Направляющая деталь обычно представляет собой трубчатый каркас, максимальный размер которого может достигать 50x50мм.



## BRACCIO DI TRAINO

▪ **Dis. 56:** Prestare attenzione a regolare il braccio di trascinamento del dispositivo mobile finché le estremità del braccio di traino andranno a posizionarsi circa a metà sia in senso verticale che in senso laterale sulla staffa braccio di traino in caso di carrello semplice oppure nella staffa metallica sopra la cassetta portafrutti se in presenza della staffa doppio carrello.

**Dis. 57:** assicurarsi che il percorso del dispositivo mobile sia parallelo (//) al percorso del carrello evitando lo sfilamento del braccio di traino oppure la collisione del dispositivo mobile con il carrello oppure la linea stessa.

**Dis. 58:** il braccio di traino deve essere libero di scorrere sia in verticale che lateralmente, è quindi vietato bloccare il suo movimento con saldature, legami ecc ...

## TOWING ARM

▪ **Dwg. 56:** Pay attention to adjust the tow arm of the mobile device so that the ends of the towing arm will be positioned approximately halfway in both the sideways and vertical directions on the towing arm bracket, in the case of simple trolley, or on the metal support above the socket box in the case of the double-trolley support.

**Dwg. 57:** ensure that the path of the mobile device is parallel (//) to the path of the trolley, to avoid the towing arm slipping off or collision of the mobile device with the trolley or the line itself.

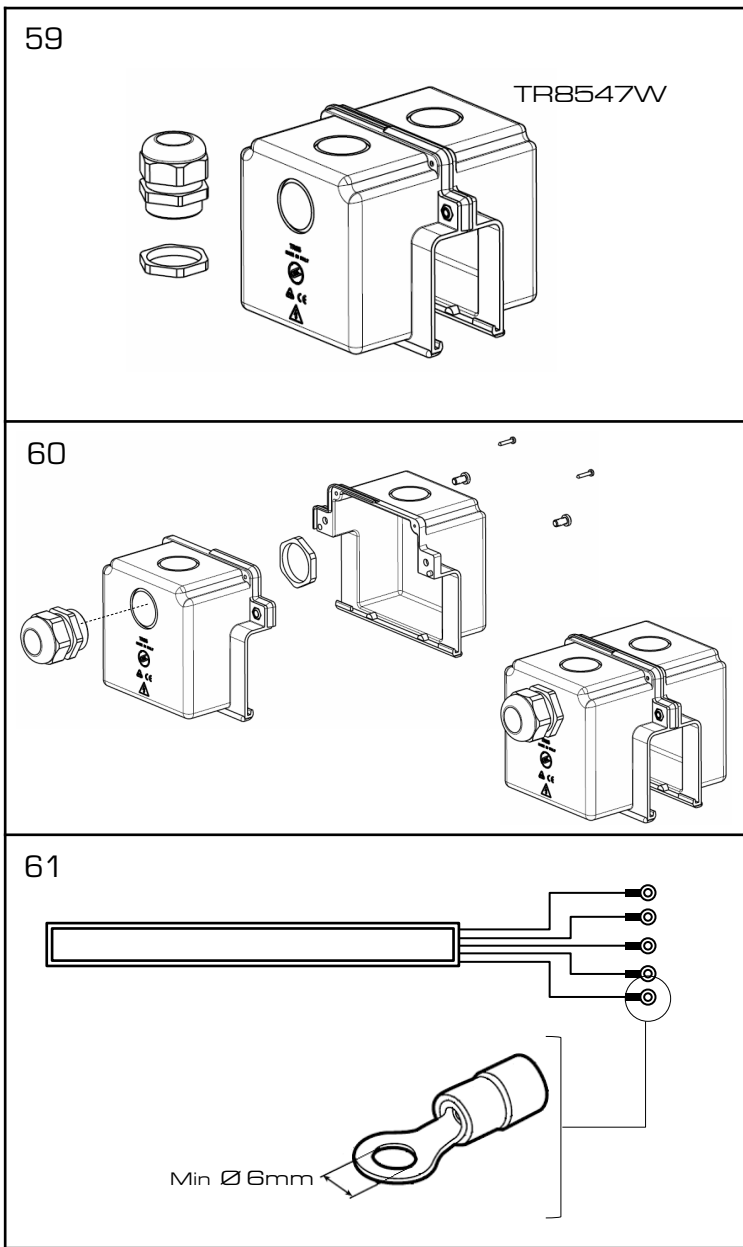
**Dwg. 58:** the towing arm must be free to slide both vertically and sideways, and so it is prohibited to block its movement by welding, ties, etc.

## БУКСИРНАЯ ОПОРА

▪ **Рис. 56:** внимательно отрегулировать направляющую деталь на передвижном устройстве, так чтобы буксирная опора была расположена посередине (по вертикали и горизонтали) буксирной скобы в случае обычного токоъемника, и над распределительной коробкой на поводке для сдвоенного токоъемника.

**Рис. 57:** убедиться, что движение передвижного устройства параллельно (//) движению токоъемника, избегая при этом соскальзывание буксирной опоры или столкновение передвижного устройства с токоъемником или с самим шинопроводом.

**Рис. 58:** буксирная опора должна свободно скользить вверх-вниз и в стороны, поэтому категорически запрещено ее фиксировать посредством сварки, узлов и т.д.



**ALIMENTAZIONE INTERMEDIA**

▪ **Dis. 59:** mostra l' alimentazione intermedia fornita con pressacavo Pg29 sciolto nell' imballo.

▪ **Dis. 60:** Scegliere la posizione ideale del pressacavo tra le 4 possibili ubicazioni (due laterali e due superiori) quindi rompere la relativa chiusura prefratturata ed eseguire il montaggio del pressacavo.

▪ **Dis. 61:** allestire il cavo di alimentazione con appositi capocorda ad occhiello.

Diametro interno capocorda minimo: 6 mm

**IN-LINE FEED**

▪ **Dwg. 59:** shows the in-line feed supplied with a loose Pg29 cable gland in the package.

▪ **Dwg. 60:** Select the ideal position for the cable gland from the 4 possible locations (two side ones and two top ones) then knock out the relevant pre-cut cover and mount the cable gland.

▪ **Dwg. 61:** prepare the power feed cable with suitable ring terminal lugs.

Terminal lug minimum internal diameter: 6 mm

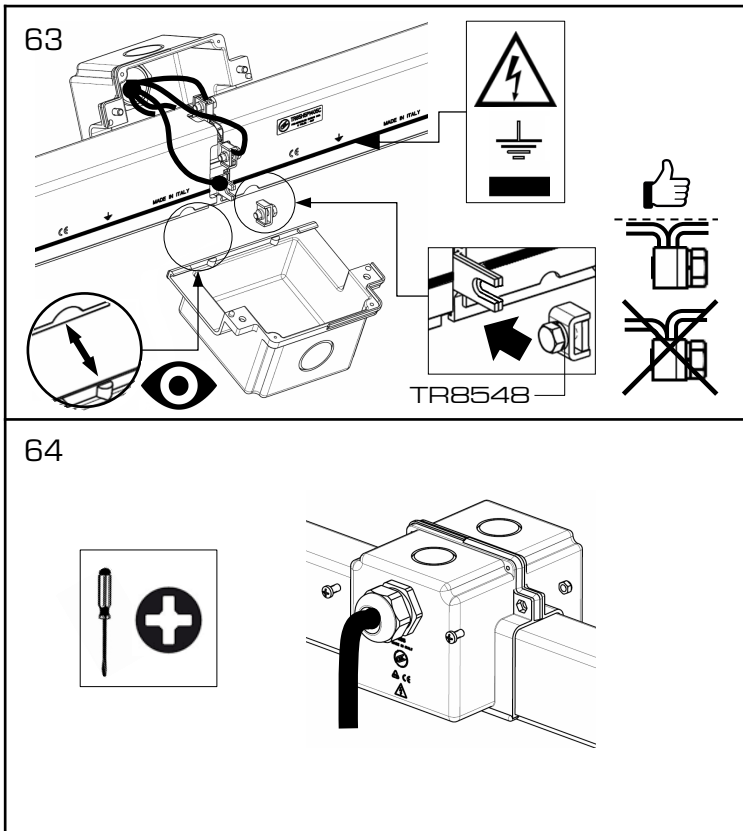
**ЛИНЕЙНЫЙ ПОДВОД ПИТАНИЯ**

▪ **Рис. 59:** изображение линейного подвода питания в комплекте с сальником (кабельным вводом) Pg29 в упаковке.

▪ **Рис. 60:** выбрать подходящее положение кабеля из 4 возможных вариантов (два сверху и два по боком), выдвинуть нужное окошко и установить сальник как показано на рисунке.

▪ **Рис. 61:** оснастить кабель питания кабельными наконечниками

Минимальный диаметр внутреннего отверстия кабельного наконечника : 6 мм



## ALIMENTAZIONE INTERMEDIA

- **Dis. 63:** serrare i conduttori e il capocorda con morsetto TR8548 incluso nel kit barra.

Allineare i conduttori per evitare l'usura precoce delle spazzole carrelli e evitare microinterruzioni di corrente

- **Dis. 64:** completare la chiusura e il fissaggio dell'alimentazione intermedia.
- Serrare il pressacavo.

**ATTENZIONE:**  
la posizione del conduttore di terra è identificata con la linea continua nera esterna

Ricontrollare il cablaggio e assicurarsi che nessuno e in nessun caso la linea possa venire anche accidentalmente messa in tensione

La linea deve essere opportunamente protetta sia da sovraccarichi e cortocircuiti sia da dispersioni di corrente verso terra

## IN-LINE FEED

- **Dwg. 63:** tighten the conductors and lugs with TR8548 terminal clamps included in the rail kit.

Align the conductors to avoid premature wear on trolley shoes and current micro-interruptions.

- **Dwg. 64:** complete closure and fastening of the in-line feed.
- Tighten cable gland.

**WARNING:**  
the position of the earth conductor is identified by the external continuous black line

Recheck the wiring and ensure that under no circumstances can the line be powered up, even accidentally

The line must be opportunely protected against both overloads and short circuits and from earth leakage current

## ЛИНЕЙНЫЙ ПОДВОД ПИТАНИЯ

- **Рис. 63:** подсоединить проводники к кабельным наконечникам с помощью стыковочных зажимов TR8548, в комплекте.

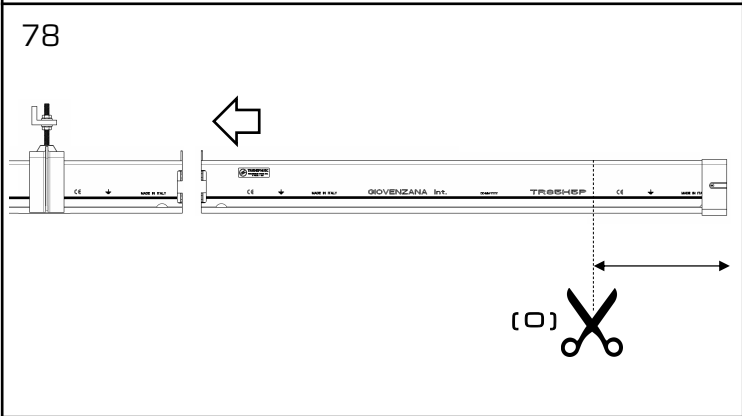
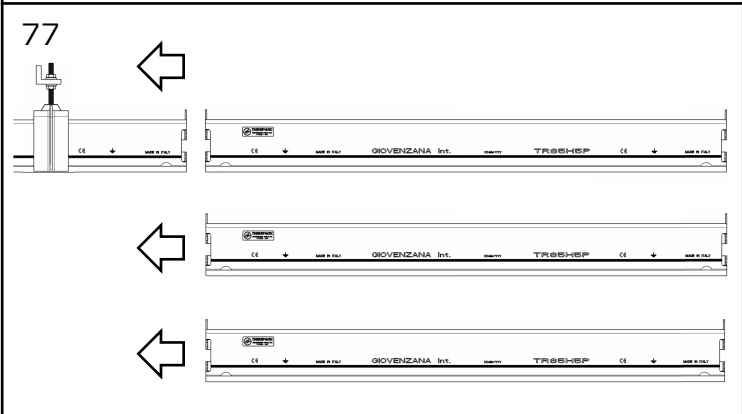
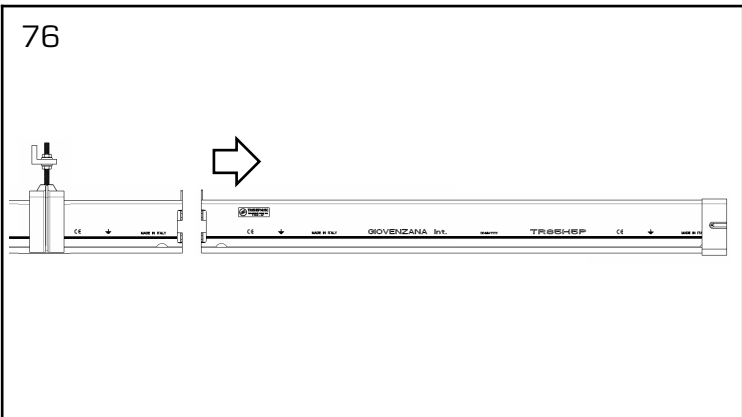
Во избежание преждевременного износа щеток токосъемника и прерываний подачи тока, выровняйте проводники.

- **Рис. 64:** завершить крепление и закрыть линейный подвод питания. Затянуть сальник

**ВНИМАНИЕ:**  
расположение проводника заземление указано черной сплошной линией на боковой стороне шинопровода

Проверить подсоединение проводников и убедиться, что линия ни в коем случае не находится под напряжением

Линия должна быть своевременно защищена от перенапряжения и короткого замыкания, а также от утечки тока на землю



**PROLUNGAMENTO DI UNA LINEA ESISTENTE**

A seconda della personalizzazione esistono diversi modi, qui riportato il più comune e semplice:

- **Dis. 76:** Rimuovere l' ultima barra dalla parte in cui si desidera effettuare il prolungamento.
- **Dis. 77:** Aggiungere le n° barre nuove di prolungamento.

- **Dis. 78:** Rimontare l' ultima barra rimossa precedentemente.

[O] Se il prolungamento risultasse eccessivamente lungo, è necessario quindi accorciare una barra. E' consigliabile di accorciare sempre l' ultima barra effettuando il taglio partendo dal lato del tappo (tappo terminale da rimuovere e rimontare una volta effettuato il taglio).

**EXTENSION OF AN EXISTING LINE**

There are various methods, depending on the personalization - the more common and simpler ones are indicated below:

- **Dwg. 76:** Remove the last rail from the end it is wished to extend.
- **Dwg. 77:** Add the number of new rails needed for the extension.

- **Dwg. 78:** Remount the previously removed last rail.

[O] If the extension is too long, it is necessary to shorten a rail. It is recommended to always shorten the last rail, making the cut from the cap end (end cap to be removed and remounted after making the cut).

**ПРОДЛЕНИЕ ЛИНИИ**

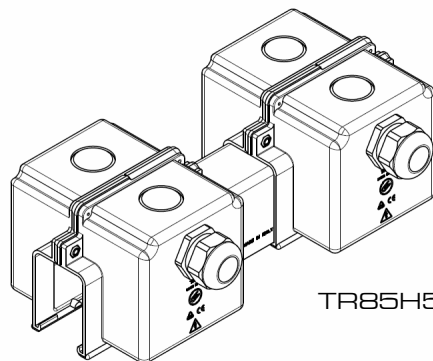
В зависимости от индивидуальных настроек, существуют разные способы продления линии. В данном пособии описан самый распространенный и простой.

- **Рис. 76:** отсоединить последнюю секцию шинопровода с нужного конца.
- **Рис. 77:** добавить нужное количество новых секций для продления.

- **Рис. 78:** установить заново последнюю секцию, отсоединенную ранее.

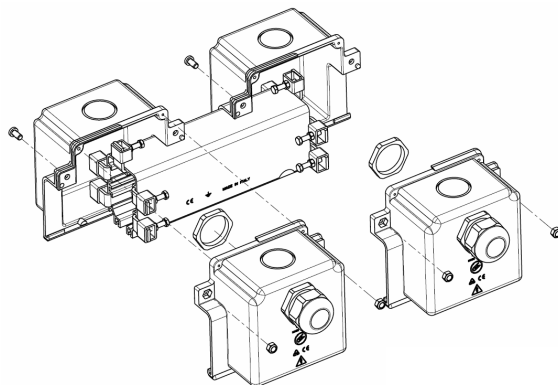
[O] Если удлинение слишком велико, необходимо отрезать часть секции. Рекомендуется укоротить конечную секцию со стороны заглушки (заглушку необходимо снять и заново насадить после среза).

65

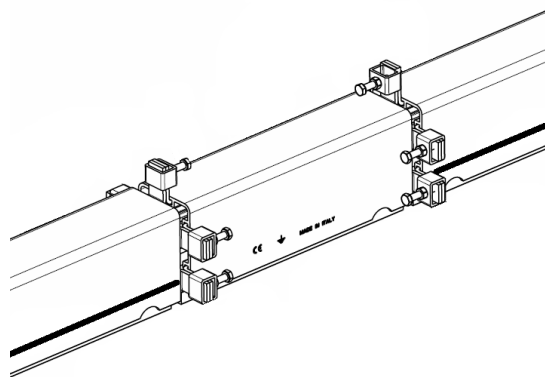


TR85H5P45BW

66



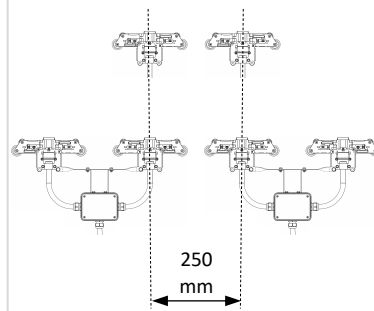
67



## GIUNTO SEZIONAMENTO

▪ **Dis. 65:** mostra il giunto di sezionamento.  
La sua funzione è quella di sezionare elettricamente la linea in settori isolati in modo da poter svolgere azioni di manutenzione sulla linea.

**L'UTILIZZO DEL GIUNTO DI SEZIONAMENTO RICHIEDE L'UTILIZZO DI QUANTITÀ DOPPIA DI CARRELLI DIMENSIONATI PER LA LINEA DA POSIZIONARSI AD DISTANZA MINIMA DI 250 mm COME INDICATO:**



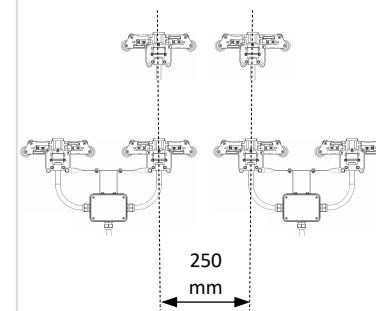
▪ **Dis. 66:** il giunto di sezionamento è costituito da uno spezzone di barra al cui interno sono predisposti elementi di materiale isolante.

▪ **Dis. 67:** connettere il giunto di sezionamento con le barra a sinistra e la barra a destra dello stesso.

## ISOLATOR JOINT

▪ **Dwg. 65:** shows the isolator joint.  
Its function is to electrically disconnect the line into isolated sectors to allow maintenance operations on the line.

**THE USE OF THE SECTION JOINT REQUESTS THE USE OF DOUBLE QUANTITY OF TROLLEYS DIMENSIONED FOR THE LINE TO CREATE MINIMUM 250 mm DISTANCE BETWEEN THEM AS INDICATED:**



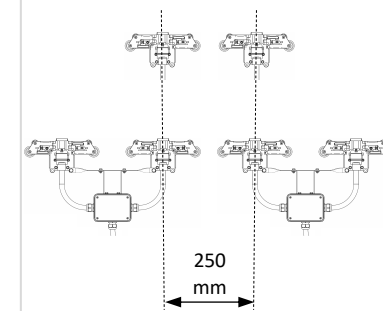
▪ **Dwg. 66:** the isolator consists of a piece of rail housing components made of an insulating material.

▪ **Dwg. 67:** connect the isolator joint to the left-hand rail and the right-hand rail.

## ИЗОЛИРУЮЩАЯ СЕКЦИЯ

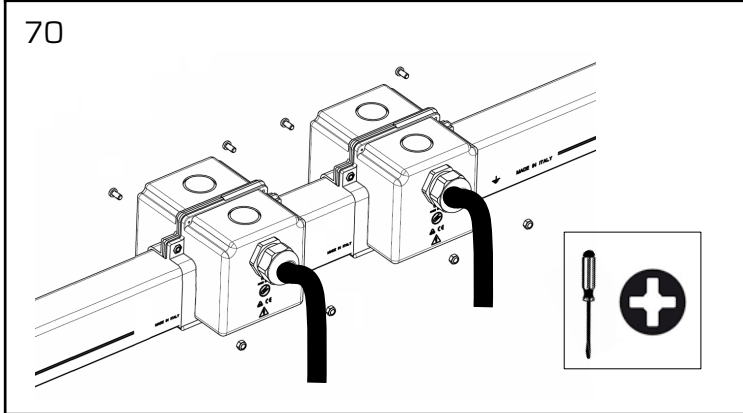
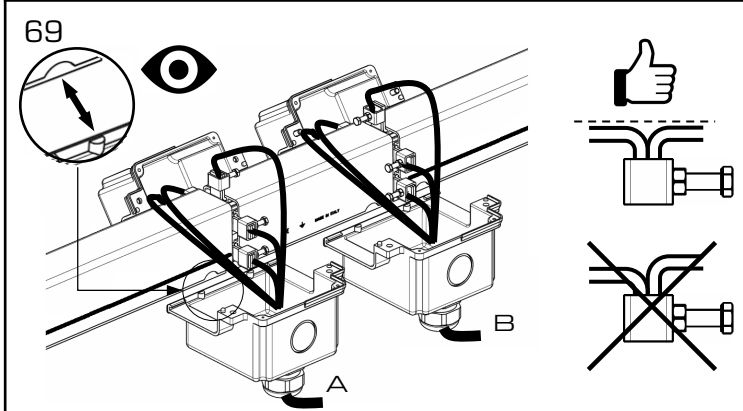
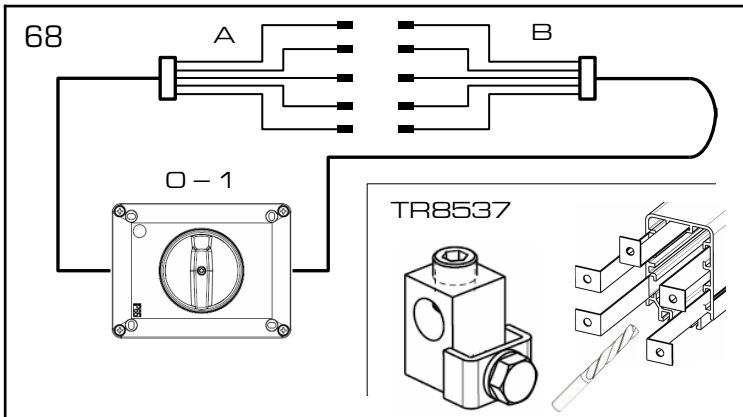
▪ **Рис. 65:** изображение изолирующей секции.  
Функция данной секции — прерывание электричества на изолированном секторе для выполнения технического обслуживания на линии.

**ИСПОЛЬЗОВАНИЕ РЕМОНТНОЙ ЗОНЫ ТРЕБУЕТ ИСПОЛЬЗОВАНИЯ ДВОЙНОГО КОЛИЧЕСТВА ТОКОСЪЕМНИКОВ СООТВЕТСТВУЮЩИХ ЛИНИИ И ИХ РАСПОЛОЖЕНИЯ НА РАССТОЯНИИ 250 мм ДРУГ ОТ ДРУГА, КАК УКАЗАННО НИЖЕ:**



▪ **Рис. 66:** изолирующая секция состоит из одного фрагмента шинпровода, внутри которого находится изоляционный материал.

▪ **Рис. 67:** подсоединить изолирующую секцию к секциям шинпровода справа и слева.



**GIUNTO  
SEZIONAMENTO**

- **Dis. 68:** preparare il cablaggio di alimentazione dei due spezzoni di linea.
- In alternativa ai morsetti TR8546 forniti è possibile montare i morsetti TR8537 a cui però è necessario forare i conduttori e l' elemento isolante.
- **Dis. 69:** cablare il giunto di sezionamento e completare la connessione.
- **Dis.70:** completare la chiusura e il fissaggio del giunto si sezionamento.
- Serrare il pressacavo.

**ATTENZIONE:**  
la posizione del conduttore di terra identificato con la linea continua nera esterna

Ricontrollare il cablaggio e assicurarsi che nessuno e in nessun caso la linea possa venire anche accidentalmente messa in tensione

Allineare i conduttori per evitare l' usura precoce delle spazzole carrelli e evitare microinterruzioni di corrente

La linea deve essere opportunamente protetta sia da sovraccarichi e cortocircuiti sia da dispersioni di corrente verso terra



**ISOLATOR  
JOINT**

- **Dwg. 68:** prepare feed wiring for the two line segments.
- It is possible to mount TR8537 terminal clamps instead of the TR8546 clamps supplied, but it is necessary to drill holes in the conductors and isolating component.
- **Dwg. 69:** wire the isolator joint and complete the connection.
- **Dwg. 70:** complete closure and fastening of the isolator joint.
- Tighten cable gland.

**WARNING:**  
the position of the earth conductor is identified by the external continuous black line

Recheck the wiring and ensure that under no circumstances can the line be powered up, even accidentally

Align the conductors to avoid premature wear on trolley shoes and current micro-interruptions

The line must be opportunely protected against both overloads and short circuits and from earth leakage current

**ИЗОЛИРУЮЩАЯ  
СЕКЦИЯ**

- **Рис. 68:** подготовить электропроводку обоих фрагментов линии шинпровода.
- Вместо стыковочных зажимов TR8546 можно использовать зажимы TR8537, но их необходимо предварительно просверлить вместе с изоляционной деталью.
- **Рис. 69:** подсоединить изолирующую секцию и завершить электропроводку.
- **Рис. 70:** закрыть изолирующую секцию и завинтить винты.

**ВНИМАНИЕ:**  
расположение проводника заземление указано черной сплошной линией на боковой стороне шинпровода

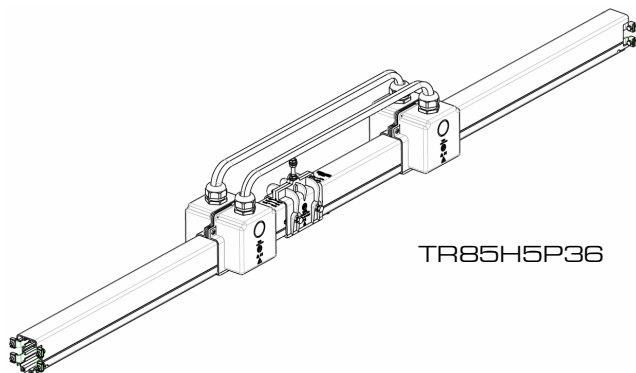
Проверить подсоединение проводников и убедиться, что линия ни в коем случае не находится под напряжением

Во избежание преждевременного износа щеток токосъемника и прерываний подачи тока, выровняйте проводники

Линия должна быть своевременно защищена от перенапряжения и короткого замыкания, а также от утечки тока на землю



71



TR85H5P36

## GIUNTO ESPANSIONE

ARTICOLO DISPONIBILE  
SOLO SU RICHIESTA  
PER APPLICAZIONI E  
CONDIZIONI D'USO  
SPECIALI

▪ **Dis. 71** : mostra il giunto espansione. Formato da due spezzoni scorrevoli, permette la dilatazione termica in estensione e compressione evitando lo storcersi delle barre.

Lunghezza totale min: 1.970mm

Lunghezza totale MAX: 2.020mm

**Escursione totale: 50 mm**

Viene usato in linee:

▪ Superiori a 50 m per installazione esterna.

▪ Superiori a 80 m per installazione interna.  
La quantità dei giunti dipende dalla tabella:

▪ **Tab.1** : installazione interna.

▪ **Tab.2** : installazione esterna.

Se la linea è più lunga di 200 m circa è necessario usare due alimentazioni intermedia posizionate a 1/6 da ogni estremità.

## EXPANSION JOINT

ARTICLE AVAILABLE  
UPON REQUEST FOR  
SPECIAL APPLICATIONS  
AND CONDITIONS OF  
USE

▪ **Dwg. 71** : shows the expansion joint. Formed by two sliding lengths of rail, it allows thermal expansion and contraction without the rails warping.

Min total length: 1.970 mm

Max total length: 2.020 mm

**Total excursion: 50 mm**

Used on lines:

▪ over 50 m for outdoor installations.

▪ over 80 m for indoor installations.  
The number of joints varies according to the tables:

▪ **Tab. 1** : indoor installation.

▪ **Tab. 2** : outdoor installation.

If the line is longer than approximately 200 m, it is necessary to use two in-line feeds positioned at 1/6 of the way from each end.

## СЕКЦИЯ РАСШИРЕНИЯ

ИЗДЕЛИЕ ДОСТУПНО ТОЛЬКО НА  
ЗАКАЗ ДЛЯ СПЕЦИАЛЬНЫХ  
УСЛОВИЙ И ПРИМЕНЕНИЯ

▪ **Рис. 71** : изображение секции расширения. Состоит из двух раздвижных секций, которые балансируют термическое расширение и сжатие, предотвращая искривление линии шинпровода.

Минимальная общая длина: 1.970 мм

Максимальная общая длина: 2.020 мм

**Общее расширение: 50 мм**

Используется на линиях:

▪ Превышающих 50 м при наружной установке .

▪ Превышающих 80 м при установке в помещении.

▪ Количество секций можно рассчитать по таблицам ниже:

▪ **Таблица 1** : наружная установка.

▪ **Таблица 2** : установка внутри помещения

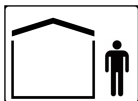
Если линия превышает 200 м, необходимо установить два линейных подвода питания на расстоянии 1/6 от каждого конца линии.

TAB. 1

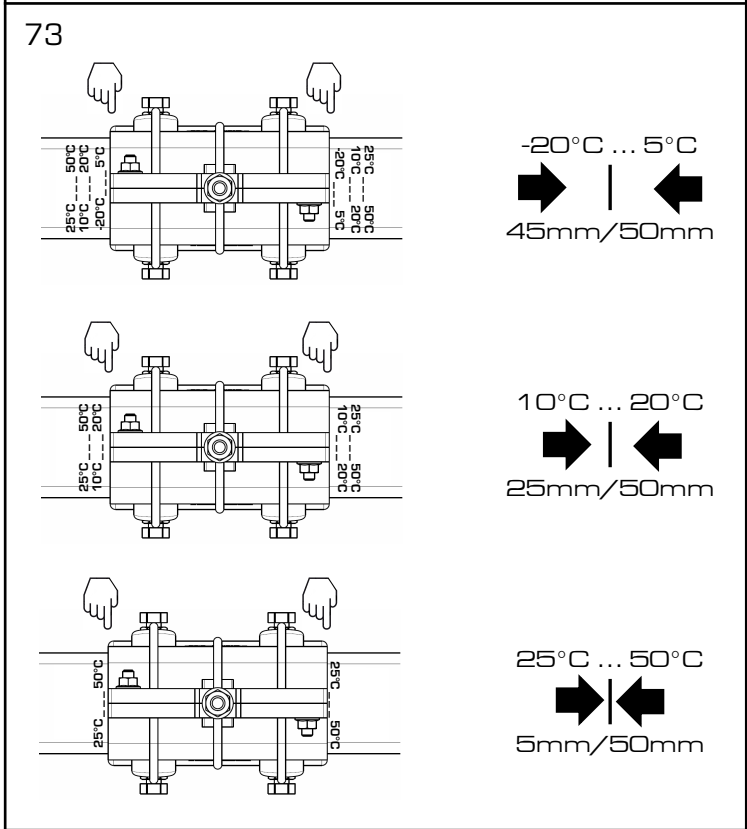
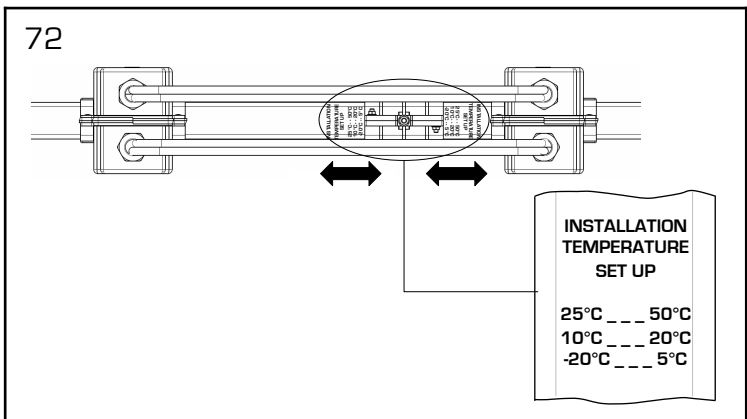


Line lenght [meters]	Expansion joint/s quantity	
	With head feed	With in-line feed
0...80	none	none
82...118	1	1
120...156	2	2
158...194	3	3
196...232	N/A	4 (with no° 2 in-line feed)
234...270	N/A	5 (with no° 2 in-line feed)
272...308	N/A	6 (with no° 2 in-line feed)

TAB. 2



Line lenght [meters]	Expansion joint/s quantity	
	With head feed	With in-line feed
0...50	none	none
52...76	1	1
78...102	2	2
104...128	3	3
130...154	4	4
156...180	5	5
182...206	6	6
208...232	N/A	7 (with no° 2 in-line feed)
234...258	N/A	8 (with no° 2 in-line feed)
260...284	N/A	9 (with no° 2 in-line feed)
286...310	N/A	10 (with no° 2 in-line feed)



**GIUNTO  
ESPANSIONE**

▪ **Dis. 72:** prima di procedere al montaggio del giunto di espansione è necessario regolarlo secondo le apposite tacche indicatrici poste sulla barra stessa come mostrato in disegno.

▪ **Dis. 73:** a seconda della stagione quindi della relativa temperatura settare la posizione delle barre allineando le tacche indicatrici di sinistra e di destra.



Verificare che entrambe le tacche, sinistra e destra, siano allineate nella stessa posizione

**EXPANSION  
JOINT**

▪ **Dwg. 72:** before commencing installation of the expansion joint, it is necessary to adjust it according to the reference marks on the rail, as shown in the drawing.

▪ **Dwg. 73:** set the position of the rails in alignment with the left and right-hand reference marks according to the season and therefore the relevant temperatures.

Check that both the left and right reference marks are aligned in the same position.

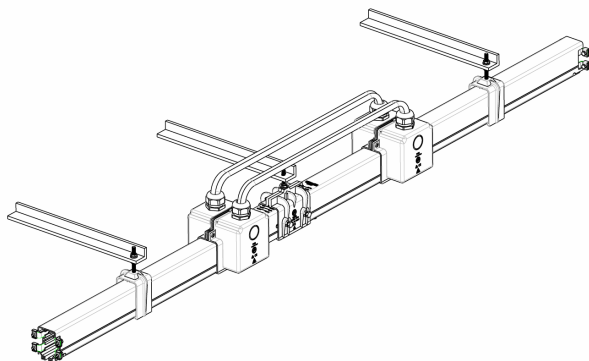
**СЕКЦИЯ  
РАСШИРЕНИЯ**

▪ **Рис. 72:** перед установкой секции расширения ее необходимо отрегулировать в соответствии с отметками, указанными на секции, как видно на рисунке.

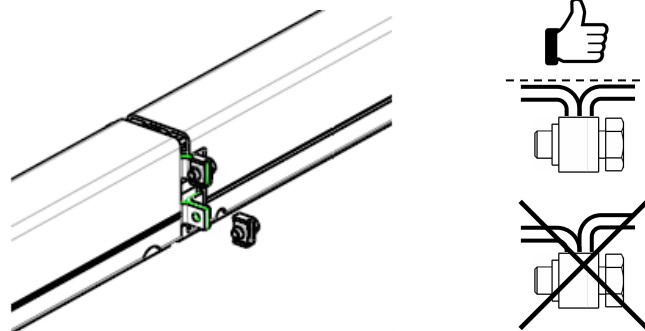
▪ **Рис. 73:** в зависимости от времени года, т.е. температуры, установить фрагменты секции на соответствующих температурных отметках справа и слева.

Убедиться, что фрагменты секции установлены на одинаковых отметках справа и слева.

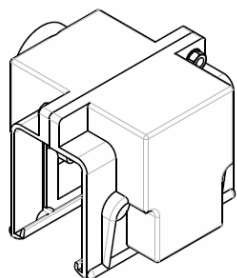
74



75



76



TR8535W

## GIUNTO ESPANSIONE

▪ **Dis. 74:** procedere al montaggio del giunto di espansione.

Posizionare il giunto di espansione il più vicino possibile alla mezzera linea.  
Se presente due o più giunti, distribuirli lungo la linea alla stessa distanza l'uno dall'altro.



**Durante il montaggio e la movimentazione assicurarsi di non perdere che le posizioni prima settate, quindi avvicinare o spingere le barre adiacenti fino alla posizione necessaria**



**Il giunto deve essere sostenuto da:**

- Punto fisso centrale
- Due sospensioni (una sullo spezzone di destra e l'altra sullo spezzone di sinistra).



**Allineare i conduttori per evitare l'usura precoce delle spazzole carrelli e evitare microinterruzioni di corrente**

▪ **Dis. 76:** procurarsi le giunzioni TR8504W necessarie per contenere la connessione tra i conduttori.

## EXPANSION JOINT

▪ **Dwg. 74:** proceed with installation of the expansion joint.

Position the expansion joint as close as possible to the midpoint of the line.

If there are two or more expansion joints, distribute them along the line the same distance apart.

**Make sure set-up positions are not lost during mounting and handling, and then move or push the adjacent rails to the required positions**

**The joint must be supported by:**

- Central fixed point
- Two hangers (one on the right-hand rail portion and the other on the left-hand rail portion).

▪ **Dwg. 75:** connect the joint to the adjacent rail using the terminal clamps (TR8548) included in the expansion joint kit.

**Align the conductors to avoid premature wear on trolley shoes and current micro-interruptions**

▪ **Dwg. 76:** procure the TR8504W joints necessary for covering the connections between the conductors.

## СЕКЦИЯ РАСШИРЕНИЯ

▪ **Рис. 74:** приступить к установке секции расширения.

Расположить секцию расширения как можно ближе к середине линии.  
При наличии более чем одной секции, распределить их по всей длине на равном расстоянии друг от друга.

**Убедиться, что во время установки и перемещений фрагменты не сместились с выбранных температурных отметок. В случае необходимости заново подогнать их под нужные отметки**

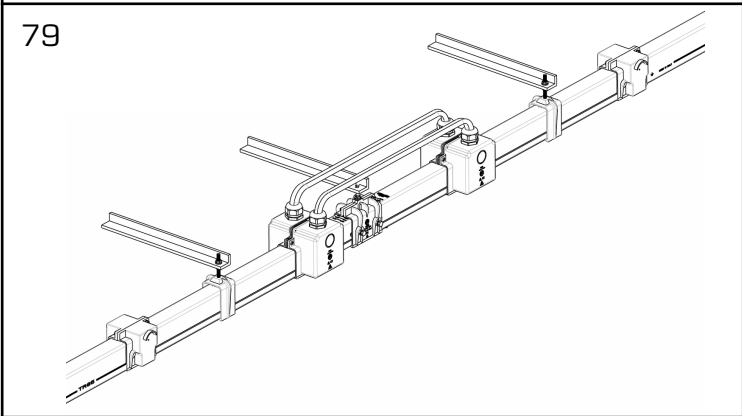
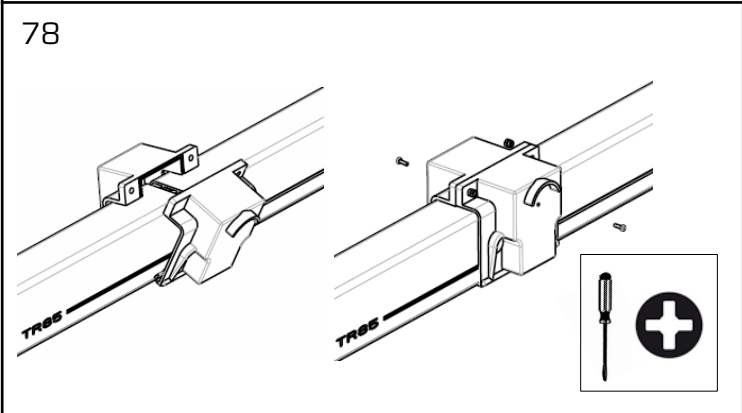
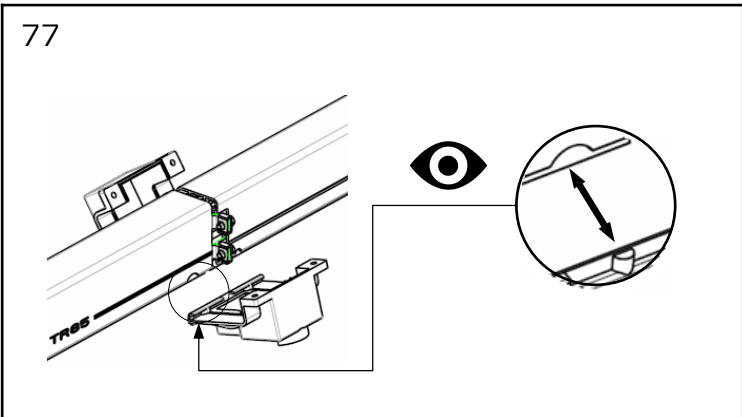
**Секция должна держаться на:**

- Центральной точке фиксации
- Двух подвесных скобах (одна на секции справа, другая слева).

▪ **Рис. 75:** подсоединить секцию расширения к шинопроводу при помощи стыковочных зажимов (TR8548), предоставленных в комплекте.

**Во избежание преждевременного износа щеток токосъемника и прерываний подачи тока, выровняйте проводники**

▪ **Рис. 76:** приобрести соединительные муфты TR8504W, чтобы скрыть соединения проводников.



**GIUNTO  
ESPANSIONE**

▪ **Dis. 77:** posizionare la giunzione negli appositi naselli.

▪ **Dis. 78:** ruotare fino a chiudere al giunzione quindi completare il fissaggio serrando le viti in dotazione

▪ **Dis. 79:** mostra il giunto di sezionamento montato



Verificare nuovamente la regolazione e se compromessa operare per settarlo nella giusta posizione

**EXPANSION  
JOINT**

▪ **Dwg. 77:** position the joint on the specially provided coupling seats.

▪ **Dwg. 78:** rotate until joint is closed and then secure by tightening the screws provided.

▪ **Dwg. 79:** shows the isolator joint mounted

Check set-up again and if altered take steps to restore correct positioning

**СЕКЦИЯ  
РАСШИРЕНИЯ**

▪ **Рис. 77:** насадить соединительную муфту на соответствующие зубцы возле стыка.

▪ **Рис. 78:** закрыть половинки муфты и закрепить ее винтами (в комплекте).

▪ **Рис. 79:** изображение, установленной на линии, секции расширения.

Заново проверить температурные настройки и, в случае неточностей, отрегулировать до нужных отметок

# MANUTENZIONE MAINTENANCE

## Техническое обслуживание



La linea di alimentazione TR85H5P è "for life - senza manutenzione" ma occorre tuttavia controllare periodicamente, con scadenze a seconda dell' utilizzo , della lunghezza linea e dell' ambiente di esercizio, il suo regolare funzionamento:

- Controllare visivamente tutta la linea ed accertarsi dell' assenza di rotture da impatto.
- Verificare che la linea sia saldamente fissata in posizione controllando il corretto serraggio delle sospensioni e giunzioni.
- Controllare che dal pressacavo/i non ci siano infiltrazioni d'acqua e che la gomma del pressacavo di tenuta sia integra ed elastica.
- Verificare lo scorrimento del carrello/i per l' intero sviluppo della linea.
- Rimuovere il carrello e controllare lo stato delle spazzole e se consumate eccessivamente procedere alla loro sostituzione o all' intera sostituzione del carrello/i. Controllare quindi anche l' usura dei conduttori.
- Controllare la regolazione e il serraggio del braccio/staffa di traino.

The TR85H5P busbar line is "maintenance-free - for life", but it is still necessary to periodically check its regular functioning with a frequency according to usage, line length and operating environment, as follows:

- Visually check the entire line and make sure there is no impact damage.
- Check that the line is firmly fixed in position, controlling the correct tightening of the hangers and joints.
- Check that there is no water infiltration through the cable gland(s) and that the rubber of the cable gland seal is intact and elastic.
- Check the running of the trolley(s) for the entire length of the line.
- Remove the trolley and check the condition of the shoes and, if excessively worn, replace them or replace the complete trolley(s). Afterwards, also check for wear on the conductors.
- Check the adjustment and tightening of the towing arm/bracket.

Шинопроводные троллеи TR85H5P не требуют обслуживания, но все же стоит периодически проверять исправность их работы, с временными рамками зависящими от использования длины линии и окружающей среды эксплуатации:

- Проверить визуально на целостность линии и убедиться в отсутствии поломок от ударов.
- Убедиться в том, что линия крепко зафиксирована. Проверить правильность крепления подвесных опор и муфт.
- Проверить сальник/и на отсутствие проникновения жидкости, на его целостность и эластичность.
- Проверить скольжение токосъемника/ов по всей длине линии.
- Снять токосъемник и проверить состояние щеток: в случае сильного износа их необходимо заменить или заменить весь токосъемник. Затем проверить на износ проводники.
- Проконтролировать настройку и крепление буксирной опоры/поводка.

## Risoluzione dei problemi:

▪ **Problema:** Non riesco ad inserire il carrello oppure sono riuscito ad inserire il carrello ma non scorre libero e si blocca.

Causa: il carrello è stato inserito nel senso errato

Soluzione: rimuovere il carrello e inserirlo nella direzione giusta facendo attenzione al nasello di blocco unidirezionale.

▪ **Problema:** Il carrello ha spesso dei falsi contatti.

Causa: spazzole consumate eccessivamente o non aderiscono bene ai conduttori.

Soluzione: verificare lo stato delle spazzole e assicurarsi che le molle siano integre.

▪ **Problema:** Ho montato la linea ma appena applico tensione scatta l' interruttore magnetotermico differenziale di protezione linea.

Causa: sovraccarico - cortocircuito oppure dispersione di corrente verso terra.

Soluzione: ricontrollare tutti i cablaggi dell' alimentazione/i, del giunto/i di sezionamento (se previsto) e di tutti i carrelli ricontrollandone anche l' esatto senso di inserimento.

## Troubleshooting:

▪ **Problem:** I cannot insert the trolley or managed to insert the trolley but it doesn't run smoothly and jams.

Cause: the trolley has been inserted in the wrong direction.

Solution: remove the trolley and insert it in the right direction, paying attention to the unidirectional stop pin.

▪ **Problem:** The trolley often has bad contact problems.

Cause: shoes excessively worn or do not make good contact with the conductors.

Solution: check condition of the shoes and ensure that the springs are intact.

▪ **Problem:** I installed the line, but as soon as power is applied, the thermal-magnetic residual-current circuit breaker for line protection is triggered.

Cause: overload, short circuit, or current leakage to earth.

Solution: recheck all the wiring of the feed(s), the insulating joint (if applicable) and all the trolleys, also double-checking the correct direction of insertion.<

## Решение проблем:

▪ **Проблема:** Не могу вставить токосъемник или вставил токосъемник, но он не скользит свободно или застревает.

Причина: токосъемник вставлен с неправильной стороны.

Решение: снять токосъемник и вставить его с правильной стороны, обратив внимание на односторонний блокирующий зубец.

▪ **Проблема:** токосъемник часто плохо соединяется с линией.

Причина: щетки чрезмерно изношены или неплотно прилегают к проводникам.

Решение: проверить состояние щеток и убедиться, что пружины не повреждены.

▪ **Проблема:** Линия установлена, но как только подается напряжение, срабатывает автоматический выключатель дифференциальной защиты линии.

Причина: перегрузка — короткое замыкание или утечка тока на землю.

Решение: перепроверить всю проводку подвода/ов питания, изолирующей секции (если таковая имеется) и также всех токосъемников, перепроверив заодно правильно ли они вставлены.

## Risoluzione dei problemi:

▪ **Problema:** Movimentando il carro ponte , ad un certo punto, il braccio/forca di traino urta la barra oppure si sfilava dalla staffa.

Causa: linea di alimentazione e tracciato guida del carro ponte non sono paralleli.

Soluzione: riallineare la barra fino ad ottenere il parallelismo tra i due tracciati.

▪ **Problema:** Movimentando il carro ponte, ad un certo punto, il braccio di traino spinge oppure tira a sè la barra.

Causa: il braccio/forca di traino non scorre libero entro la staffa di traino.

Soluzione: il braccio/forca di traino deve essere libero di scorrere entro la staffa quindi rimuoverne qualsiasi impedimento e assicurarsi non sia stato legato tramite fascette, fil di ferro ecc ecc... .

▪ **Problema:** Il carrello scorre libero su tutta la linea ma ad un certo punto della linea si blocca improvvisamente.

Causa: presenza di cause esterne o interne linea che impediscono il normale scorrimento del carrello.

Soluzione: assicurarsi del libero scorrimento del carrello e che soprattutto la barra successiva al blocco sia stata montata in posizione corretta e non al contrario (le barre hanno una sagoma di inserimento unidirezionale del carrello, fare riferimento visivo alla linea nera continua che deve essere sullo stesso lato per tutte le barre).

## Troubleshooting:

▪ **Problem:** At a certain point when the gantry moves, the towing arm/fork hits the rail or slips off the bracket.

Cause: busbar line and path followed by gantry are not parallel.

Solution: realign the rail until the two paths are parallel.

▪ **Problem:** At a certain point when the gantry moves, the towing arm pushes the rail away or pulls it closer.

Cause: the towing arm/fork does not slide freely in the towing bracket.

Solution: the towing arm/fork must be free to slide inside the bracket - remove any obstructions and ensure it is has not been tied with clips, wire, etc.

▪ **Problem:** The trolley runs freely along the line, but unexpectedly jams at a certain point of the line.

Cause: something external to or inside the line is preventing normal running of the trolley.

Solution: ensure the free running of the trolley and that the rail following the jam has been mounted in the correct position and is not inverted (the rails have a unidirectional trolley insertion profile - visually check the continuous black line, which must be on the same side for all the rails).

## Решение проблем:

▪ **Проблема:** При перемещении мостового крана, в какой-то момент, буксирная опора ударяется о шинопровод или соскальзывает со скобы/поводка.

Причина: линия шинопровода и направление мостового крана не параллельны.

Решение: выровнять шинопровод параллельно направлению движения мостового крана.

▪ **Проблема:** При перемещении мостового крана, в какой-то момент, буксирная опора толкает или тянет на себя шинопровод.

Причина: движение буксирной опоры в пределах скобы ограничено или заблокировано.

Решение: буксирная опора должна свободно двигаться в пределах скобы, поэтому необходимо устранить любые преграды и убедиться, что опора не закреплена скобами, проволокой и т.д.

▪ **Проблема:** Токосъемник свободно передвигается по всей линии, но на одном участке линии внезапно выходит из строя.

Причина: внешние или внутренние факторы на линии, которые мешают нормальной работе токосъемника.

Решение: убедиться в том, что токосъемник свободно скользит по всей длине линии. В особенности проверить правильность установки секции, следующей за секцией где произошла остановка (вдоль всей линии должна тянуться сплошная черная полоса), так как установка секций является односторонней.







