

# ARTH400

## Podwójny termostat - regulowany zanurzeniowy oraz bezpieczeństwa

APAR



- zanurzeniowy termostat regulowany oraz termostat bezpieczeństwa w jednej nowoczesnej kompaktowej obudowie
- przeznaczony do kontroli temperatury w systemach ogrzewania, pompach cyrkulacyjnych, nagrzewnicach powietrza, itp.
- nastawa temperatury progu zadziałania
- po przekroczeniu zadanej temperatury bezpieczeństwa i przełączeniu styków przekaźnika należy ręcznie odblokować termostat, aby styki powróciły do normalnego stanu

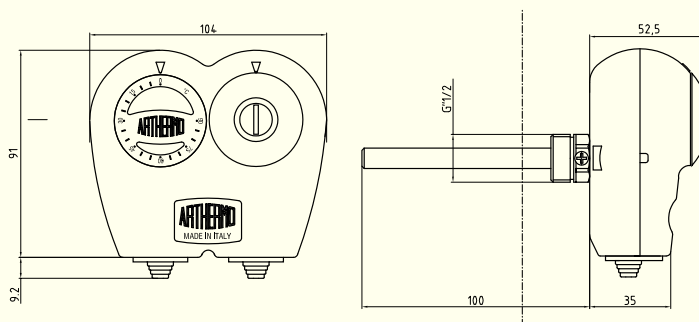
### Sposób Zamawiania

ARTH400

### DANE TECHNICZNE

Zakres regulacji	0÷90 °C
Histeresa regulacji	4 °C ±2,5 °C
Temperatura progu bezpieczeństwa	100 °C ±5 °C
Układów styków	SPDT przełączne
Obciążalność styków	termostat regulowany C-1 15(3)A 400 VAC, C-2 2,5(0,6)A 400 VAC termostat bezpieczeństwa C-1 1A 250 VAC, C-2 16A 250 VAC
Złącza	śrubowe lub wtyk płaski 6,3 x 0,8 mm
Stopień ochrony	IP40

### DANE MONTAŻOWE



### Schemat elektryczny

