

TERMOSTATY

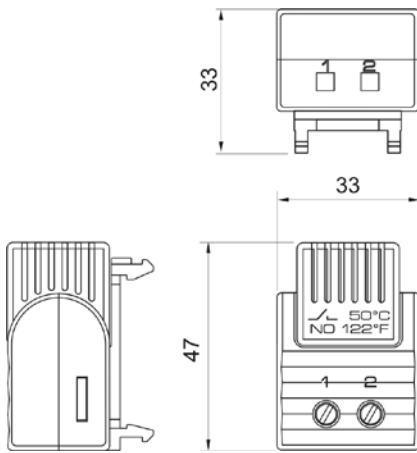
FTO 011 / FTS 011



- > Kompaktowy
- > Łatwy montaż
- > Fabrycznie ustawiona temperatura działania
- > Standardowe temperatury nastaw

Termostat nastawiony FTO 011: Termostat przeznaczony do sterowania w obwodach ogrzewania. Styk (NC) wyłącza ogrzewacz po osiągnięciu ustawionej temperatury i załącza obwód przy spadku temperatury poniżej ustawionego progu.

Termostat nastawiony FTS 011: Termostat przeznaczony do sterowania w układach wentylacji lub/i sygnalizacji. Styk (NO) załącza wentylator lub inne urządzenie chłodzące po przekroczeniu ustawionej temperatury. Po schłodzeniu do temperatury nastawionej rozłącza obwód.



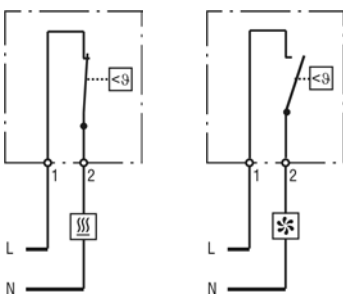
DANE TECHNICZNE

Rodzaj czujnika	bimetaliczny
Typ kontaktu	mechaniczny, szybkodziałający NC lub NO
Żywotność	> 100.000 cykli
Max. prąd łączenia	AC 250 V 5 (1,6) A AC 120 V 10 (2) A DC 30 W
Max. prąd rozruchowy	AC 16 A przez 10 sek.
Podłączenie	2-polowe zaciski, siła dokręcania 0,8 Nm max.: 2,5 mm ² (AWG 14) dla przewodów drutowych okrągłych/licowych ¹
Montaż	kłama mocująca na szynę DIN 35 mm, EN 60715
Obudowa	tworzywo sztuczne UL94 V-0, jasnoszare
Wymiary	47 x 33 x 33 mm
Ciężar	ok. 30 g
Pozycja pracy	dowolna
Temperatura pracy i składowania	-40 do +80 °C (-40 do +176 °F) / -45 do +80 °C (-49 do +176 °F)
Wilgotność pracy i składowania	max. 90 % RH (bez kondensacji)
Stopień ochrony	IP20
Aprobacje	VDE, UL File No. E164102, EAC

¹ W przypadku podłączeń wykonanych za pomocą przewodów należy używać końcówek kablowych.

Schemat połączeń

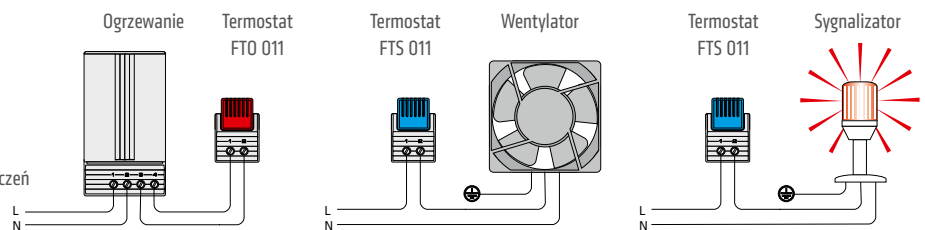
Termostat FTO 011 Termostat FTS 011



Ogrzewacz

Wentylator z filtrem, chłodziarka, sygnalizacja

Przykłady podłączeń



Numer artykułu	Rodzaj styku	Temperatura wyłączenia	Temperatura załączenia
01160.0-00	Styk otwierający (NC)	+15 °C / +59 °F (tolerancja ±5 K)	+5 °C / +41 °F (tolerancja ±5 K)
01160.0-01	Styk otwierający (NC)	+25 °C / +77 °F (tolerancja ±5 K)	+15 °C / +59 °F (tolerancja ±5 K)
01160.0-05	Styk otwierający (NC)	+10 °C / +50 °F (tolerancja ±5 K)	+0 °C / +32 °F (tolerancja ±5 K)
Numer artykułu	Rodzaj styku	Temperatura załączenia	Temperatura wyłączenia
01161.0-00	Styk zamykający (NO)	+50 °C / +122 °F (tolerancja ±7 K)	+40 °C / +104 °F (tolerancja ±6 K)
01161.0-01	Styk zamykający (NO)	+60 °C / +140 °F (tolerancja ±7 K)	+50 °C / +122 °F (tolerancja ±7 K)
01161.0-02	Styk zamykający (NO)	+35 °C / +95 °F (tolerancja ±7 K)	+25 °C / +77 °F (tolerancja ±6 K)

Wskazówka: Inne temperatury nastaw na zapytanie.