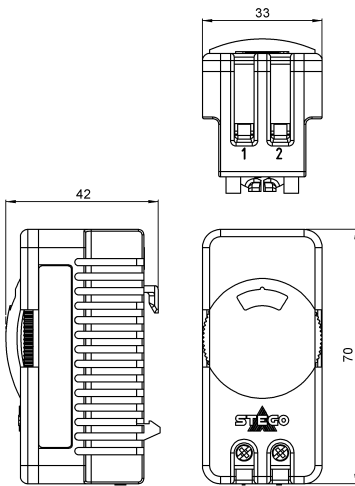


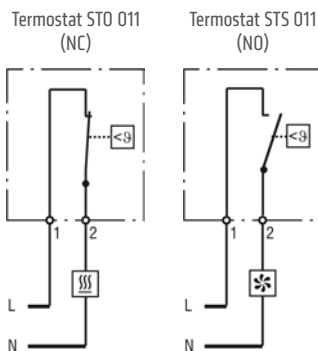
TERMOSTAT MINIATUROWY

STO 011 / STS 011



Nastawa przeciwzamrożeniowa jest wskazana za pomocą symbolu na skali nastaw termostatu STO 011. Odpowiada nastawie +11 °C, która zapewnia pewność załączenia układu ogrzewania powyżej 0 °C.

Schemat połączeń



Ogrzewacz
 Wentylator

- > Precyzyjne pokrętko nastaw
- > Czuły bimetal
- > Duży prąd łączeniowy

- > Mała histereza
- > Zoptymalizowany kształt dla lepszego przepływu powietrza

Umieszczony na skali termostatu STO 011 specjalny znacznik ułatwia nastawę termostatu zapewniającą dodatnią temperaturę w aplikacji. Obudowa zapewnia optymalną cyrkulację powietrza wokół bimetalu.

STO 011: Termostat otwierający (NC) do sterowania w układach ogrzewania. Styk (NC) wyłącza ogrzewacz po osiągnięciu ustawionej temperatury i załącza obwód przy spadku temperatury poniżej ustawionego progu.

STS 011: Termostat zamykający (NO) do sterowania w układach wentylacji i chłodzenia lub sygnalizacji. Styk (NO) załącza wentylator lub inne urządzenie chłodzące po przekroczeniu ustawionej temperatury. Po schłodzeniu do temperatury nastawionej rozłącza obwód.

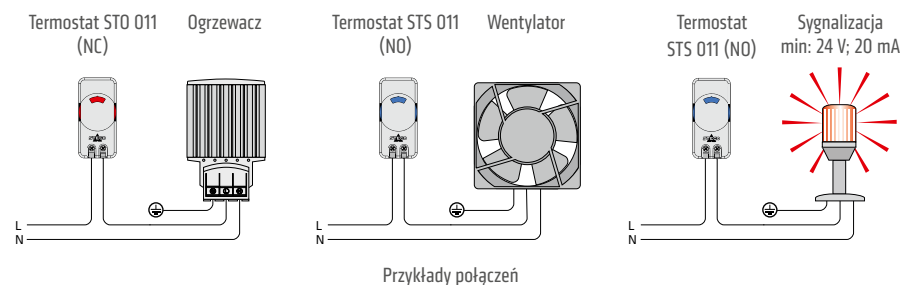


DANE TECHNICZNE

Różnica temperatur przełączenia	4 K (±3 K tolerancja)
Rodzaj czujnika	bimetaliczny
Typ kontaktu	mechaniczny, szybkodziałający NC lub NO
Żywotność	> 100.000 cykli
Max. prąd łączenia	AC 250 V, 10 (2) A AC 120 V, 15 (2) A DC 30 W przy DC 24 V do DC 72 V
Max. prąd rozruchowy	AC 16 A przez 10 sek.
Podłączenie	2-polowe zaciski, siła dokręcania 1 Nm max.: 2,5 mm ² (AWG 14) dla przewodów drutowych okrągłych/licowych ¹
Montaż	klamra mocująca na szynę DIN 35 mm, EN 60715
Obudowa	tworzywo sztuczne UL94 V-0, jasnoszare
Wymiary	70 x 33 x 42 mm
Ciężar	ok. 50 g
Pozycja pracy	dowolna
Temperatura pracy i składowania	-45 do +80 °C (-49 do +176 °F)
Wilgotność pracy i składowania	max. 90 % RH (bez kondensacji)
Stopień ochrony	IP20
Aprobacje	VDE, UL File No. E164102, EAC

¹ W przypadku podłączeń wykonanych za pomocą przewodów należy używać końcówek kablowych.

Ważne: System styków regulatora jest poddawany na wpływ środowiska, dlatego rezystancja styku może ulegać zmianom. Może to powodować samogrzanie się styku lub/i spadek napięcia na nim.



Zakres nastaw	Nr art. Termostat otwierający (NC)	Nr art. Termostat zamykający (NO)
0 do +60 °C	01115.0-00	01116.0-00
+32 do +140 °F	01115.9-00	01116.9-00