



KRYOS³ - Indoor

Griglie Di Ventilazione Con Filtro - Filter Fans - Filterlüfter - Rejillas de Ventilación

Caratteristiche Generali

- Facile apertura griglia per sostituzione/pulizia filtro
- Sistema di fissaggio privo di viti
- Costruiti in ABS BLEND (RAL7035)
- Portata d'aria: 35 - 850 m³/h
- Orientabilità ventilatori aspiranti/prementi
- Grado di protezione IP54
- MTBF: 40000 ore

Common Features

- Easy maintenance and filter substitution
- Screwless
- Designed in ABS BLEND (RAL7035)
- Air Flow 35-850 m³/h
- Reversible air flow, push /pull
- IP54 protection degree
- MTBF: 40000 hours





Allgemeine Merkmale

- Leichte Wartung und Filteraustausch
- Klemmbefestigung
- Erstellt in ABS BLEND (RAL7035)
- Luftstrom 35-850 m³/h
- Drehbarer Lüfter, Saugend/ Drückend
- IP54 Schutzgrad
- MBTF: 40000 Stunden

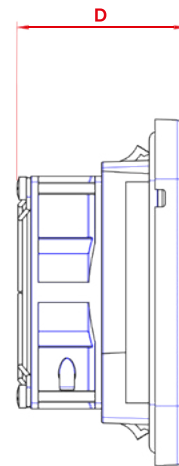
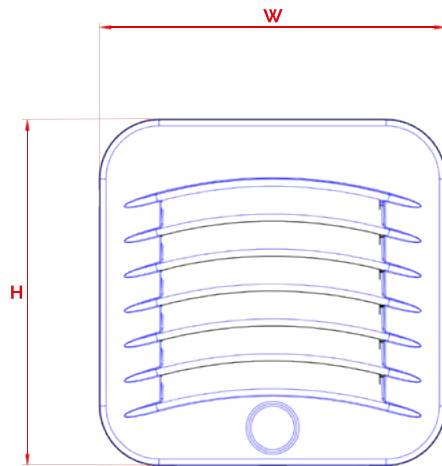
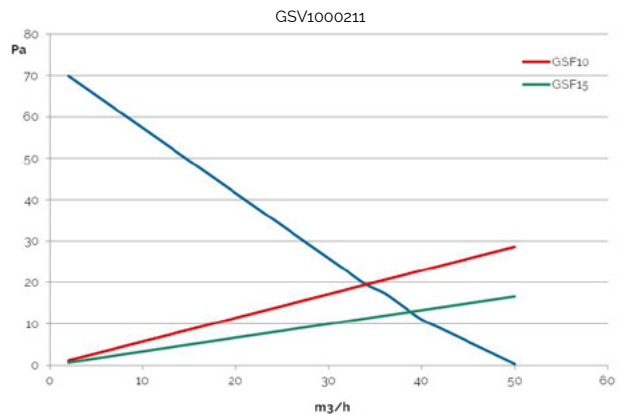
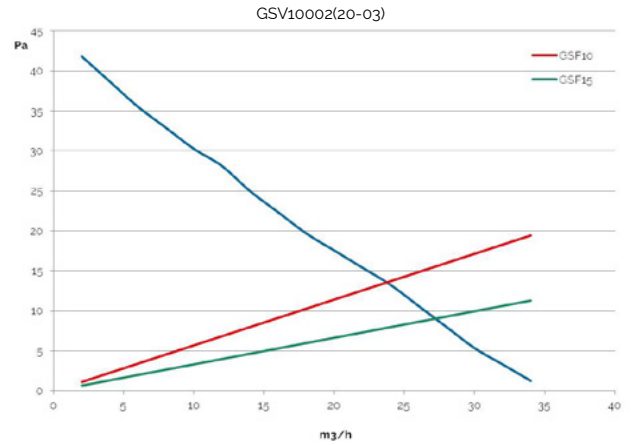
Características Comunes

- Apertura fácil de la rejilla para sustitución/limpieza del filtro
- Sistema de fijación sin tornillos
- Construidos en ABS BLEND (RAL7035)
- Caudal de aire: 35 ÷ 850 m³/h
- Posibilidad de invertir el sentido del flujo de aire
- Grado de protección IP54
- MTBF: 40000 horas

Certificazioni - Certifications Zertifizierungen - Certificaciones

- CE 
- UL Recognized 
- CSA 
- EAC 

KRYOS³ - GSV10

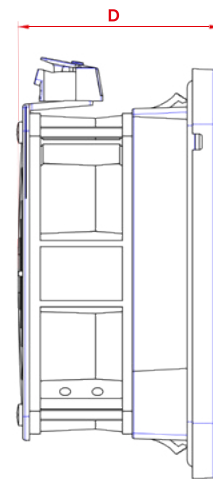
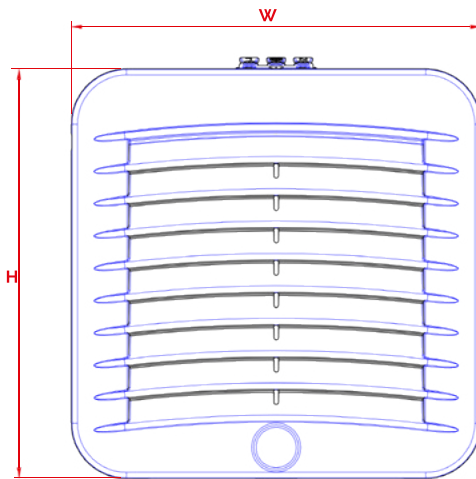
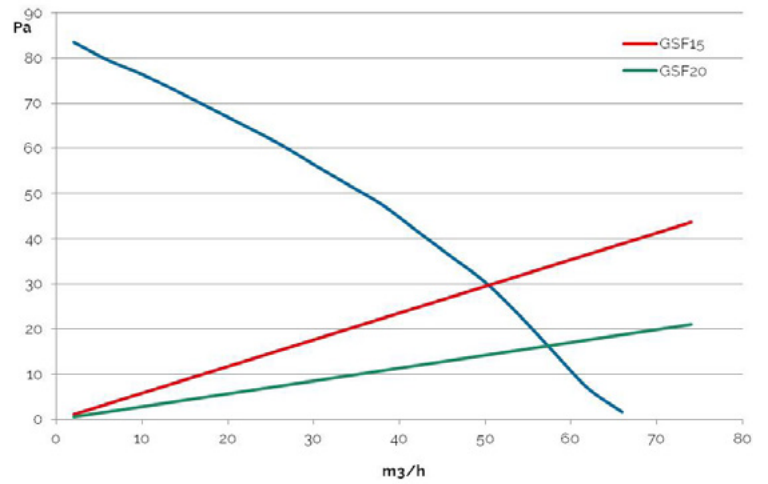


CODICE - CODE - ARTIKELNUMMER - CODIGO	M.U.	GSF10	GSV1000220	GSV1000203	GSV1000211
Portata Aria - Fan Flow - Luftmenge - Caudal Aire Ventil GSV	m³/h	--	35	35	50
UL		•	•	•	•
Portata Aria - Fan Flow - Luftmenge - Caudal Aire Ventil GSV+GSF10/GSF15	m³/h	--	24/27	24/27	32/38
Alimentazione - Power Supply - Spannungsversorgung - Alimentación Eléctrica	V-ph-Hz	--	230-1-50/60	115-1-50/60	24 VDC
Altezza/Larghezza/Profondità - Height/Width/depth - Höhe/Breite/Tiefe - Altura/Ancho/Profundidad (H x W x D)	mm	119x119x28,5	119x119x57,5	119x119x57,5	119x119x57,5
Potenza Assorbita - Power Absorbed- Leistungsaufnahme - Potencia Absorbida	W	--	4,6/4,5	3,6/2,86	6,3
Corrente Assorbita - Absorbed Current - Stromaufnahme - Corriente Absorbida	A	--	0,21/0,205	0,22/0,175	0,265
Fusibile T - Pre-Fuse T - Absicherung T - Elemento previo de Fusibile T	A	--	0,5	0,5	0,5
Limiti di Temperatura - Temperature Limits - Temperaturbereich - Limites Temperatura	°C	--	-10/+70*	-10/+70*	-10/+70*
Grado di Protezione - Protection Degree - Schutzgrad - Protección	IP/Nema	54/12	54/12	54/12	54/12
Rumorosità - Noise Level - Geräuschpegel - Nivel de ruido	dB(A)	--	33	33	53

*+55°C UL

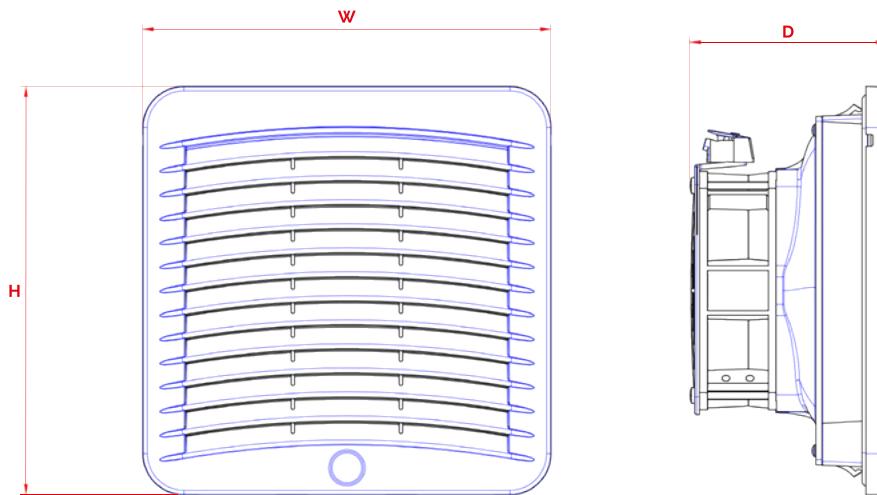
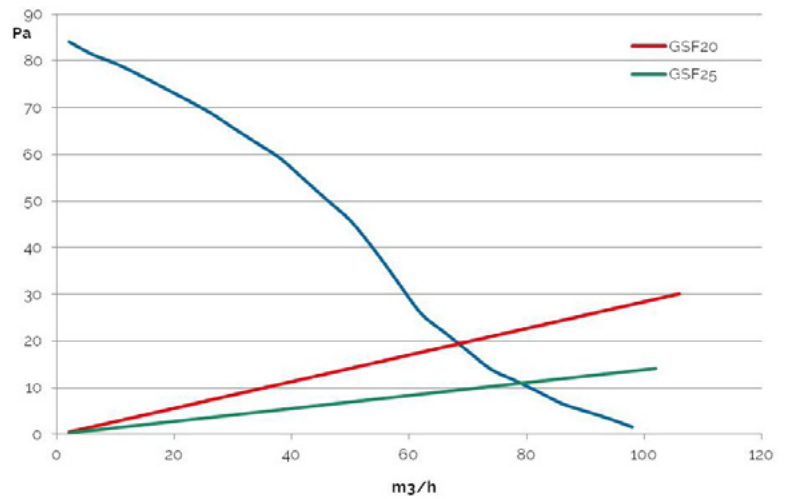


KRYOS³ - GSV15



CODICE - CODE - ARTIKELNUMMER - CODIGO	M.U.	GSF15	GSV1500220	GSV1500203	GSV1500211
Portata Aria - Fan Flow - Luftmenge - Caudal Aire Ventil GSV	m³/h	--	67	67	67
UL		•	•	•	•
Portata Aria - Fan Flow - Luftmenge - Caudal Aire Ventil GSV+GSF15/GSF20	m³/h	--	50/58	50/58	50/58
Alimentazione - Power Supply - Spannungsversorgung - Alimentación Eléctrica	V-ph-Hz	--	230-1-50/60	115-1-50/60	24 VDC
Altezza/Larghezza/Profondità - Height/Width/depth - Höhe/Breite/Tiefe - Altura/Ancho/Profundidad (H x W x D)	mm	152x152x32.5	152x152x75	152x152x75	152x152x75
Potenza Assorbita - Power Absorbed - Leistungsaufnahme - Potencia Absorbida	W	--	22/22	22/25	8.1
Corrente Assorbita - Absorbed Current - Stromaufnahme - Corriente Absorbida	A	--	0.14/0.14	0.26/0.3	0.335
Fusibile T - Pre-Fuse T - Absicherung T - Elemento previo de Fusibile T	A	--	0.5	0.5	1
Limiti di Temperatura - Temperature Limits - Temperaturbereich - Limites Temperatura	°C	--	-10/+70*	-10/+70*	-10/+70*
Grado di Protezione - Protection Degree - Schutzgrad - Protección	IP/Nema	54/12	54/12	54/12	54/12
Rumorosità - Noise Level - Geräuschpegel - Nivel de ruido	dB(A)	--	49	49	48

KRYOS³ - GSV20

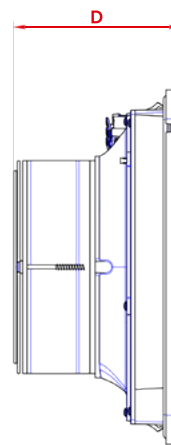
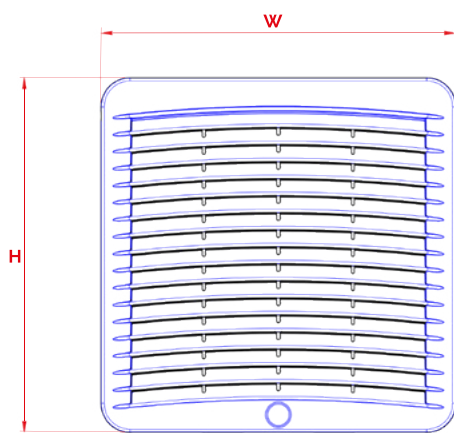
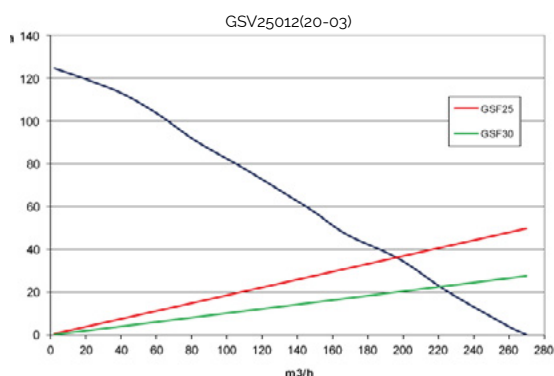
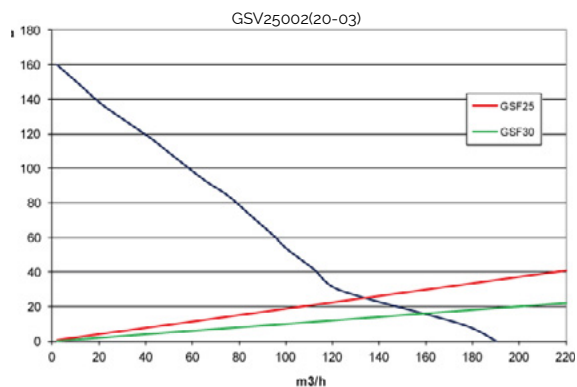


CODICE - CODE - ARTIKELNUMMER - CODIGO	M.U.	GSF20	GSV2000220	GSV2000203	GSV2000211
Portata Aria - Fan Flow - Luftmenge - Caudal Aire Ventil GSV	m³/h	--	108	108	108
UL		•	•	•	•
Portata Aria - Fan Flow - Luftmenge - Caudal Aire Ventil GSV+GSF20/GSF25	m³/h	--	75/88	75/88	75/88
Alimentazione - Power Supply - Spannungsversorgung - Alimentación Electrica	V-ph-Hz	--	230-1-50/60	115-1-50/60	24 VDC
Altezza/Larghezza/Profondità - Height/Width/depth - Höhe/Breite/Tiefe - Altura/Ancho/Profundidad (H x W x D)	mm	204x204x33,5	204x204x98	204x204x98	204x204x98
Potenza Assorbita - Power Absorbed- Leistungsaufnahme - Potencia Absorbida	W	--	22/22	22/24,5	8.1
Corrente Assorbita - Absorbed Current - Stromaufnahme - Corriente Absorbida	A	--	0.14/0.14	0.26/0.29	0.335
Fusibile T - Pre-Fuse T - Absicherung T - Elemento previo de Fusibile T	A	--	0.5	0.5	1
Limiti di Temperatura - Temperature Limits - Temperaturbereich - Limites Temperatura	°C	--	-10/+70*	-10/+70*	-10/+70*
Grado di Protezione - Protection Degree - Schutzgrad - Protección	IP/Nema	54/12	54/12	54/12	54/12
Rumorosità - Noise Level - Geräuschpegel - Nivel de ruido	dB(A)	--	49	49	48

*+55°C UL

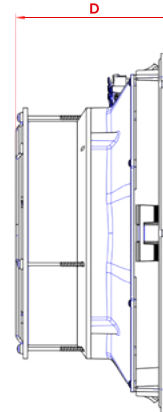
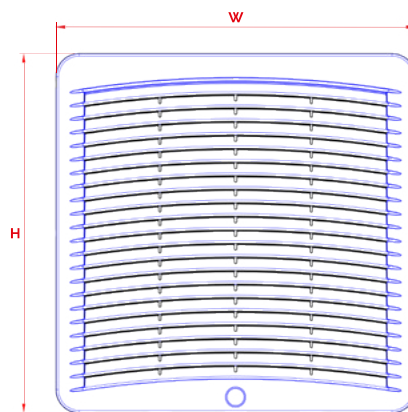
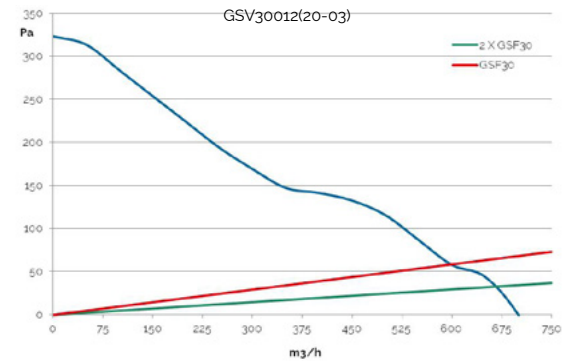
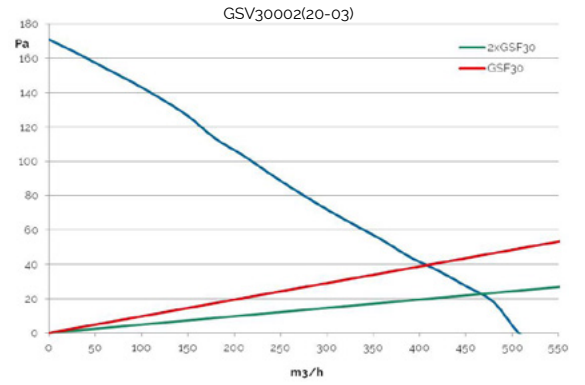
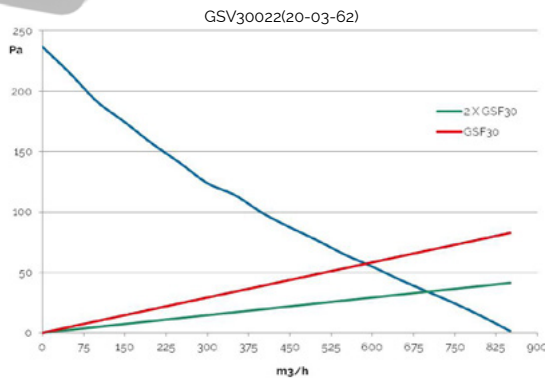


KRYOS³ - GSV25



CODICE - CODE - ARTIKELNUMMER - CODIGO	M.U.	GSF25	GSV2500220	GSV2500203	GSV2500211	GSV2501220	GSV2501203
Portata Aria - Fan Flow - Luftmenge - Caudal Aire Ventil GSV	m ³ /h	--	190	190	230	270	270
UL		•	•	•	•	•	•
Portata Aria - Fan Flow - Luftmenge - Caudal Aire Ventil GSV+GSF25/GSF30	m ³ /h	--	130/160	130/160	190/210	200/220	200/220
Alimentazione - Power Supply - Spannungsversorgung - Alimentación Eléctrica	V-ph-Hz	--	230-1-50/60	115-1-50/60	24 VDC	230-1-50/60	115-1-50/60
Altezza/Larghezza/Profondità - Height/Width/depth - Höhe/Breite/Tiefe - Altura/Ancho/Profundidad (H x W x D)	mm	250x250x47,5	250x250x118	250x250x118	250x250x118	250x250x99	250x250x99
Potenza Assorbita - Power Absorbed - Leistungsaufnahme - Potencia Absorbida	W	--	25/70	39/38	26,6	50/66	50/75
Corrente Assorbita - Absorbed Current - Stromaufnahme - Corriente Absorbida	A	--	0.11/0.31	0.59/0.575	0.86	0.25/0.33	0.42/0.63
Fusibile T - Pre-Fuse T - Absicherung T - Elemento previo de Fusibile T	A	--	0,5	1	1,5	0,5	1
Limiti di Temperatura - Temperature Limits - Temperaturbereich - Limites Temperatura	°C	--	-10/+70*	-10/+70*	-10/+70*	-10/+60*	-10/+60*
Grado di Protezione - Protection Degree - Schutzgrad - Protección	IP/Nema	54/12	54/12	54/12	54/12	54/12	54/12
Rumorosità - Noise Level - Geräuschpegel - Nivel de ruido	dB(A)	--	55	55	59	62	62

KRYOS³ - GSV30



CODICE - CODE - ARTIKELNUMMER - CODIGO	M.U.	GSF30	GSV3000220	GSV3000203	GSV3001220	GSV3001203	GSV3002220	GSV3002203	GSV3002262
Portata Aria - Fan Flow - Luftmenge - Caudal Aire Ventil GSV	m ³ /h	--	500	500	700	700	850	850	850
UL		•	•	•	•	•	•	•	•
Portata Aria - Fan Flow - Luftmenge - Caudal Aire Ventil GSV+GSF30/zxGSF30	m ³ /h	--	380/450	380/450	600/670	600/670	620/700	620/700	620/700
Alimentazione - Power Supply - Spannungsversorgung - Alimentación Eléctrica	V-ph-Hz	--	230-1-50/60	115-1-50/60	230-1-50/60	115-1-50/60	230-1-50/60	115-1-50/60	400-3-50 460-3-60
Altezza/Larghezza/Profondità - Height/Width/depth - Höhe/Breite/Tiefe - Altura/Ancho/Profundidad (H x W x D)	mm	--	318x318x34	318x318x139	318x318x139	318x318x135	318x318x135	318x318x160,5	318x318x160,5
Potenza Assorbita - Power Absorbed - Leistungsaufnahme - Potencia Absorbida	W	--	50/63	50/72	115/173	125/170	142/182	115/196	115/204
Corrente Assorbita - Absorbed Current - Stromaufnahme - Corriente Absorbida	A	--	0.25/0.315	0.42/0.61	0.51/0.77	1.1/1.5	0.63/0.81	1.02/1.24	0.23/0.355
Fusibile T - Pre-Fuse T - Absicherung T - Elemento previo de Fusibile T	A	--	0.5	1	1	2	1.5	2	1
Limiti di Temperatura - Temperature Limits - Temperaturbereich - Limites Temperatura	°C	--	-10/+60*	-10/+60*	-25/+55	-25/+50	-25/+55	-25/+55	-25/+60*
Grado di Protezione - Protection Degree - Schutzgrad - Protección	IP/Nema	--	54/12	54/12	54/12	54/12	54/12	54/12	54/12
Rumorosità - Noise Level - Geräuschpegel - Nivel de ruido	dB(A)	--	62	62	65	68	65	71	65

* +55°C UL



Kryos³

Accessori - Accessories - Zubehör - Accesorios

Filtro aria standard grado di Protezione IP54 - Standard Air Filter Protection Degree IP54

Standard Luftfilter IP54 Schutzgrad - Filtro de aire estándar grado de protección IP54

Caratteristiche

- Materiale = fibre chimiche
- Peso 200 g/m²
- Spessore 14 mm
- Capacità trattenimento polveri 600g/m²

Merkmale

- Aus Chemiefasern
- Gewicht 200 g/m²
- Dicke 14 mm
- Staubspeichervermögen 600g/m²

Features

- Material = chemical fibers
- Weight 200 g/m²
- Thickness 14 mm
- Dust holding capacity 600g/m²

Características

- Material = fibra química
- Peso 200 g/m²
- Espesor 14 mm
- Capacidad de retención de polvo 600g/m²

CODICE - CODE - ARTIKELNUMMER - CODIGO	10 Filtri - 10 Filter 10 Filter - 10 filtros
GSF10	AVAFAGS10
GSF15	AVAFAGS15
GSF20	AVAFAGS20
GSF25	AVAFAGS25
GSF30	AVAFAGS30
GSV10	AVAFAGS10
GSV15	AVAFAGS15
GSV20	AVAFAGS20
GSV25	AVAFAGS25
GSV30	AVAFAGS30



Cuffia di protezione grado di Protezione IP56 - Hose-proof hood Protection Degree IP56

Strahlwasserhaube IP56 Schutzgrad - Cubierta de protección con grado IP56

Caratteristiche

- Materiale = lamiera zincata
- Opzione = Acciaio AISI304

Merkmale

- Verzinktes Blech
- Option = Edelstahl AISI304

Features

- Material = galvanised sheet
- Option = Stainless Steel AISI304

Características

- Material = chapa galvanizada.
- Opcional = acero inoxidable AISI304

CODICE - CODE - ARTIKELNUMMER - CODIGO	1 Cuffia di protezione - 1 Hose proof hood 1 Strahlwasserhaube - 1 Cubierta	Dimensioni - Dimensions Dimensionen - Dimensiones
GSF10	AVAFSGS10	231 x 150 x 30,7
GSF15	AVAFSGS15	246 x 176 x 45,7
GSF20	AVAFSGS20	331 x 233 x 45,7
GSF25	AVAFSGS25	392,5 x 282 x 75,7
GSF30	AVAFSGS30	482,5 x 350 x 100,7
GSV10	AVAFSGS10	231 x 150 x 30,7
GSV15	AVAFSGS15	246 x 176 x 45,7
GSV20	AVAFSGS20	331 x 233 x 45,7
GSV25	AVAFSGS25	392,5 x 282 x 75,7
GSV30	AVAFSGS30	482,5 x 350 x 100,7

