

# ZEWNĘTRZNY WENTYLATOR Z FILTREM (OUTDOOR)

## FF 018

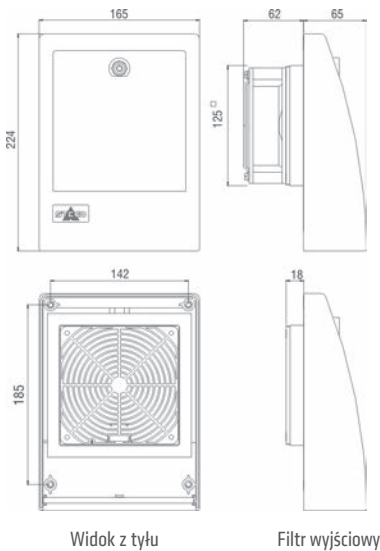


- > Wymiana filtra z zewnątrz
- > Dobrze zabezpieczony, zamykany
- > Odporny na uduary

- > Odpory na warunki atmosferyczne i promieniowanie UV

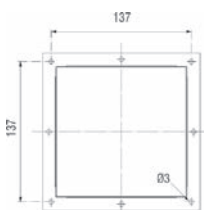
Wentylator z filtrem tego typu znajduje zastosowanie w szafach rozdzielczych ustawionych na zewnątrz, z których musi być odprowadzane powietrze ogrzane wskutek intensywnego powstawania strat ciepłych. Tworzywo obudowy odporne na uduary, charakteryzuje się wysoką odpornością na warunki atmosferyczne i promieniowanie UV. W celu wymiany lub przeczyszczenia wkładu filtra należy jedynie otworzyć zewnętrzną pokrywę wentylatora zamykaną na klucz.

Wentylator z filtrem Outdoor



Widok z tyłu

Filtr wyjściowy



Rozmieszczenie otworów ramki nośnej



### DANE TECHNICZNE

<b>Wentylator osiowy ułożyskowany</b>	żywoćność min. 50.000 h przy +25 °C (+77 °F), RH 65 % ramka aluminiowa, wirnik z tworzywa sztucznego
<b>Podłączenie</b>	2 przewody z zaciskami 2,5 mm <sup>2</sup> , długość 100 mm
<b>Obudowa (wentylator i filtr wyjściowy)</b>	tworzywo sztuczne UL94 V-0, jasnoszare
<b>Pokrywa (wentylator i filtr wyjściowy)</b>	tworzywo sztuczne UL94 V-0, jasnoszare; odporne na warunki atmosferyczne i prom. UV zgodnie z UL746C (f1)
<b>Ramka nośna</b>	z dwustronną przemysłową taśmą klejącą do zamocowania na ścianie zewnętrznej szafy rozdzielczej; w szczególnych warunkach może być konieczne zamocowanie wentylatora śrubami (patrz plan otworów); w dostawie zawarty jest szablon do wykonania wykroju
<b>Wkład filtra</b>	M5 według DIN EN 779, przeciętny stopień oczyszczenia 98 %
<b>Materiał filtrujący</b>	włókno sztuczne o budowie progresywnej, odporne na temperaturę do +100 °C, samogasnące klasy F1, odporne na wilgoć do 100 % RH, do wielokrotnego użytku – czyszczenie przez płukanie, natrysk i trzepanie
<b>Temperatura pracy i składowania</b>	-10 do +70 °C (+14 do +158 °F) -40 do +70 °C (-40 do +158 °F)
<b>Wilgotność pracy i składowania</b>	max. 90 % RH (bez kondensacji)
<b>Klasa ochrony</b>	IP55 / I (uziemienie)

**Wskazówka:** Pokrywa jest montowana od wewnątrz i trwale zamocowana śrubami do szafy rozdzielczej. Wkłady filtra wymienia się z zewnątrz przez otwarcie pokrywy zamykanej na klucz.

### WENTYLATOR Z FILTREM FF 018

Nr art.	Napięcie pracy	Ilość powietrza chłodzącego, nadmuch swobodny	Prąd znam.	Pobór mocy	Poziom hałasu (zgodnie z DIN EN ISO 4871)	Głębokość	Wykrój montażowy	Ciężar (ok.)	Aprobacje		
01821.0-00	AC 230 V, 50 Hz	20 m <sup>3</sup> /h	100 mA	15 W	40 db (A)	62 mm	125 x 125 mm + 0,4	1,2 kg	VDE	UL File No. 234324	EAC
01821.0-02	AC 120 V, 60 Hz	23 m <sup>3</sup> /h	180 mA	15 W	40 db (A)	62 mm	125 x 125 mm + 0,4	1,2 kg	-	UL File No. 234324	EAC

### FILTR WYJŚCIOWY SERIA EF 118

Nr art.	Głębokość	Wykrój montażowy	Ciężar (ok.)	Wkład filtra	Stopień ochrony
11821.0-00	16 mm	125 x 125 mm + 0,4	0,6 kg	M5 według DIN EN 779, przeciętny stopień oczyszczenia 98 %	IP55

### WKŁADY ZAPASOWE FFM 086

Wkład filtra	122 x 122 mm
M5 (1 opak. = 3 sztuki)	nr art. 08607.0-00