



## // Ex ZS 71 VD

### Montage- und Anschlussanleitung / Seilzug-Notschalter

### Mounting and wiring instructions / Emergency pull-wire switch

### Instructions de montage et de câblage / Interrupteur d'urgence à commande par câble

### Istruzioni di montaggio e collegamento / Interruttore di emergenza a fune

### Instruções de montagem e instalação / Chave de emergência acionadas por cabo

### Инструкция по монтажу и подключению / Аварийный тросовый выключатель

#### Deutsch (Originalbetriebsanleitung)

#### Bestimmungsgemäßer Gebrauch



##### GEFAHR

Zweckentfremdete Verwendung und explosionsfähige Einsatzumgebung! **Explosionsgefahr! Verbrennungsgefahr!** Nichtbeachten führt zu schweren oder tödlichen Verletzungen. Darf nicht in Kategorie 1/Zone 0 und Zone 20 eingesetzt werden. Nur in zulässigen Kategorien/Zonen einsetzen. Gerät nur entsprechend der in dieser Montage- und Anschlussanleitung festgelegten Betriebsbedingungen verwenden. Gerät nur entsprechend dem in dieser Montage- und Anschlussanleitung genannten Einsatzzweck verwenden.

Die Seilzug-Notschalter der Reihe Ex ZS 71 entsprechen den Europäischen Normen für den Explosionsschutz EN 60079-0, -1, -31 und sind daher für den Einsatz in explosionsgefährdeten Bereichen der Zonen 1 und 2 sowie 21 und 22 nach EN 60079-14 vorgesehen. Die Anforderungen der EN 60079-14, z.B. in Bezug auf Staubablagerungen und Temperaturgrenzen, sind zu erfüllen. Die Seilzug-Notschalter Ex ZS 71 werden an Maschinen und Anlagen eingesetzt, an denen der Not-Halt-Schaltbefehl an beliebigen Punkten der Seilstrecke auszulösen sein muss. Ziehen am vorgespannten Zugseil oder Seilriss führen zur Ausführung der Schaltfunktion des Seilzug-Notschalters und somit zum Verrasten der Kontakte. Die Rückstellung kann nur manuell durch Entriegelung mit dem Entriegelungsknopf erfolgen. Landesspezifische Normen und Richtlinien beachten.

#### Befestigung und Anschluss

Die Seilzug-Notschalter für einseitige Betätigung Ex ZS 71 ... gemäß Anleitung (siehe »Montage ohne Ausgleichsfeder«, »Montage mit Ausgleichsfeder«, »Einstellung Schaltnocke«) montieren und das Seil entsprechend vorspannen.

Zur Erkennung korrekter Montage:

1. Gehäusedeckel entfernen.
2. Schaltnocke durch Seilspannung in Mittelstellung bringen (Position B).

#### Besondere Bedingungen und »X«-Kennzeichnung

- Anschlussleitung fest verlegen und vor mechanischer Beschädigung hinreichend geschützt errichten.
- Anschlussleitung des Geräts in einem Gehäuse anschließen, das den Anforderungen einer anerkannten Zündschutzart nach EN 60079-0, Abschnitt 1, entspricht, wenn der Anschluss im explosionsgefährdeten Bereich liegt.

#### Installation, Montage und Demontage



##### GEFAHR

Spannungsführende Teile und explosionsfähige Atmosphäre. **Stromschlaggefahr! Explosionsgefahr!** Nichtbeachten führt zu schweren oder tödlichen Verletzungen. Gerät vor der Inbetriebnahme auf korrekte Installation prüfen. Nationale Bestimmungen einhalten.



##### GEFAHR

Spannungsführende Teile. Explosionsfähige Atmosphäre. **Stromschlaggefahr! Verbrennungsgefahr!** Nichtbeachten führt zu schweren oder tödlichen Verletzungen. Anschluss und Abklemmen nur durch qualifiziertes und autorisiertes Fachpersonal. Anschluss und Abklemmen nur in nicht-explosionsfähiger Umgebung.

Vor Anbringen des Zugseils muß der rote PVC-Mantel im Klemmbereich vom Drahtseil entfernt werden! Da sich bei Seilzug die Seilkautschen verformen, sollte das Seil nach der Montage mehrmals kräftig gezogen werden. Anschließend sollte das Seil mit der DUPLEX-Klemme oder über die Augenschraube bzw. ein Spannschloss nachgespannt werden.

#### Verwendung und Betrieb

- Gerät nur innerhalb der zulässigen elektrischen Belastungsgrenzen betreiben (siehe Technische Daten).
- Für Kurzschlusschutz Sicherungsgröße 6 A (gG/gN) verwenden.
- Gerät nur innerhalb der zulässigen Umgebungstemperaturbereiche verwenden (siehe Typenschild und Technische Daten).
- Gerät über die Anbringung bzw. Befestigung oder den äußeren Erdungsanschluss in den Potentialausgleich (Erdung) einbeziehen.

#### Reinigung

- Zur Vermeidung elektrostatischer Aufladung darf das Gerät in explosionsgefährdeten Bereichen nur mit einem feuchten Tuch gereinigt werden.
- Bei feuchter Reinigung: Wasser oder milde, nicht-scheuernde, nicht-kratzende Reinigungsmittel verwenden.
- Keine aggressiven Reinigungs- oder Lösungsmittel verwenden.

#### Instandhaltung, Wartung und Reparatur



##### GEFAHR

Spannungsführende Teile. Explosionsfähige Atmosphäre. **Stromschlaggefahr! Explosionsgefahr! Verbrennungsgefahr!** Nichtbeachten führt zu schweren oder tödlichen Verletzungen. Beschädigte und defekte Geräte nicht reparieren, sondern ersetzen. Umbauten und Veränderungen am Gerät unterlassen.



## // Ex ZS 71 VD

### Montage- und Anschlussanleitung / Seilzug-Notschalter

### Mounting and wiring instructions / Emergency pull-wire switch

### Instructions de montage et de câblage / Interrupteur d'urgence à commande par câble

### Istruzioni di montaggio e collegamento / Interruttore di emergenza a fune

### Instruções de montagem e instalação / Chave de emergência acionadas por cabo

### Инструкция по монтажу и подключению / Аварийный тросовый выключатель

#### Deutsch (Originalbetriebsanleitung)

Bei sorgfältiger Montage, unter der Beachtung der oben beschriebenen Hinweise, ist nur eine geringe Wartung notwendig. Wir empfehlen eine regelmäßige Wartung wie folgt:

1. Prüfen der Seilzugfunktion.
2. Entfernen von Schmutzresten.
3. Prüfen der Leitungseinführung und -anschlüsse.

#### Entsorgung

- Nationale, lokale und gesetzliche Bestimmungen zur Entsorgung beachten.
- Materialien getrennt dem Recycling zuführen.

#### Hinweise

Die Gebrauchslage ist beliebig. Für das Errichten von elektrischen Betriebsmitteln in explosionsgefährdeten Bereichen gilt die EN 60079-14. Zu beachten sind zudem die ATEX-Prüfbescheinigung und die darin enthaltenen besonderen Bedingungen. Das Gerät wurde entwickelt, um als Teil einer Anlage oder Maschine sicherheitsgerichtete Funktionen zu übernehmen. Ein komplettes sicherheitsgerichtetes System enthält in der Regel Sensoren, Auswerteeinheiten, Meldegeräte und Konzepte für sichere Abschaltungen. Für die Verschaltung des Geräts in das Gesamtsystem muss die in der Risikoanalyse festgelegte Steuerungskategorie durchgehend eingehalten werden. Hierzu ist auch eine Validierung nach EN ISO 13849-2 bzw. nach EN 62061 erforderlich. **Desweiteren kann der Performance-Level nach EN ISO 13849-1 bzw. SIL-CL-Level nach EN 62061 durch Verkettung von mehreren Sicherheitsbauteilen und anderen sicherheitsgerichteten Geräten, z.B. Reihenschaltung von Sensoren, niedriger ausfallen als die Einzellevel.** Es liegt im Verantwortungsbereich des Herstellers einer Anlage oder Maschine, die korrekte Gesamtfunktion sicherzustellen. Technische Änderungen vorbehalten. steute übernimmt keine Haftung für Empfehlungen, die durch diese Beschreibung gegeben oder impliziert werden. Aufgrund dieser Beschreibung können keine neuen, über die allgemeinen steute-Lieferbedingungen hinausgehenden, Garantie-, Gewährleistungs- oder Haftungsansprüche abgeleitet werden.

#### English

#### Intended use



#### DANGER

Misuse and explosive environment. **Explosion hazard! Risk of burns!** Ignoring this message will lead to serious injuries or death. Not for use in category 1/zone 0 or zone 20. Only for use in permitted categories/zones. Use device only in accordance with the operating conditions defined in the mounting and wiring instructions. Use device only in accordance with the intended purpose defined in the mounting and wiring instructions.

The emergency pull-wire switches in series Ex ZS 71 comply with the European standards for explosion protection EN 60079-0, -1, -31 and therefore are designed for the explosive areas of zones 1 and 2 as well as 21 and 22 as to EN 60079-14. The requirements of EN 60079-14 e.g. regarding dust deposition and temperature limits must be met. The Ex ZS 71 emergency pull-wire switches are applied on machines and plants where an emergency-stop command is required along the complete pull-wire. Pulling or breaking of the wire generate the switching function of the emergency pull-wire switch and thus lead to contact latching. The reset can only be carried out manually by turning the reset button. Observe country-specific standards and directives.

#### Mounting and wiring

Mount the emergency pull-wire switches for one-side actuation of series Ex ZS 71 ... according to the instructions and pretense the wire accordingly (see »Mounting without compensation spring«, »Mounting with compensation spring«, »Configuration of switch cam«).

To detect correct mounting:

1. Remove enclosure cover.
2. Tense the wire so that the switch cam is in middle position (position B).

#### Special conditions and »X« marking

- The device's connection cables must have a fixed installation and be set up in a manner that protects them from mechanical damages.
- If the connection is in an explosive area, the connection cable has to be connected in an enclosure which complies with the requirements of an approved ignition protection degree according to EN 60079-0, par. 1.

#### Installation, mounting and dismantling



#### DANGER

Live parts and explosive atmosphere. **Electric shock hazard! Explosion hazard!** Ignoring this message will lead to serious injuries or death. Before commissioning, check device for correct installation. Comply with national regulations.



#### DANGER

Live parts. Explosive atmosphere. **Electric shock hazard! Risk of burns!** Ignoring this message will lead to serious injuries or death. Connecting and disconnecting only to be performed by qualified and authorised personnel. Connecting and disconnecting only in non-explosive atmospheres.

Before mounting the pull-wire, the red PVC sheath must be removed from the the pull-wire in the clamping range of the pull-wire! After fitting the wire, pull strongly on it several times, as the pull-wire and the wire thimble will deform. Subsequently, retense the wire using the DUPLEX wire clamp, eye-bolt or tensioner.



## // Ex ZS 71 VD

### Montage- und Anschlussanleitung / Seilzug-Notschalter

### Mounting and wiring instructions / Emergency pull-wire switch

### Instructions de montage et de câblage / Interrupteur d'urgence à commande par câble

### Istruzioni di montaggio e collegamento / Interruttore di emergenza a fune

### Instruções de montagem e instalação / Chave de emergência acionadas por cabo

### Инструкция по монтажу и подключению / Аварийный тросовый выключатель

#### English

##### Application and operation

- Use device only within the permitted electrical load limits (see technical data).
- For short-circuit protection use fuse size 6 A (gG/gN).
- Use device only within the permitted ambient temperature range (see product label and technical data).
- Include the device in the equipotential bonding (earthing) via the mounting or bracket or the external earthing connection.

##### Cleaning

- Use a damp cloth to clean devices in explosive areas. This prevents electrostatic charge.
- In case of damp cleaning: Use water or mild, non-scratching, non-chafing cleaners.
- Do not use aggressive cleaners or solvents.

##### Maintenance, repair and service



##### DANGER

Live parts. Explosive atmosphere. **Electric shock hazard! Explosion hazard! Risk of burns!** Ignoring this message will lead to serious injuries or death. Do not repair defective or damaged devices. Replace them. Do not rebuild or modify the device in any way.

With careful mounting as described above, only minor maintenance is necessary. We recommend a routine maintenance as follows:

1. Check pull-wire function.
2. Remove all dirt or particles.
3. Check sealing of the cable or conduit connections.

##### Disposal

- Observe national, local and legal regulations concerning disposal.
- Recycle each material separately.

##### N.B.

Any mounting position is possible. Furthermore, EN 60079-14 has to be applied for the installation of electrical equipment in explosive areas. Moreover, the ATEX test certificate and the enclosed special conditions have to be observed. The device has been developed in order to assume safety functions as a part of an entire plant or machine. A complete safety system normally covers sensors, monitoring modules, indicator switches and concepts for safe disconnection. For the integration of the safety switch in the entire system, the control category determined in the risk assessment must be strictly observed and respected. Therefore, a validation according to EN ISO 13849-2 or EN 62061 is necessary. **Furthermore, the Performance Level according to EN ISO 13849-1 and SIL CL Level according to EN 62061 can be lower than the single level because of the combination of several safety components and other safety-related devices, e.g. by serial**

connection of sensors. It is the responsibility of the manufacturer of a plant or machine to guarantee the correct general function. Subject to technical modifications, steute does not assume any liability for recommendations made or implied by this description. New claims for guarantee, warranty or liability cannot be derived from this document beyond the general terms and conditions of delivery.

#### Français

##### Utilisation conforme



##### DANGER

D'utilisations non conformes et un environnement potentiellement explosif. **Risque d'explosion! Risque de brûlure!** Le non-respect entraîne des blessures graves ou mortelles. Ne doit pas être utilisé dans la catégorie 1/zone 0 et zone 20. Utiliser uniquement dans les catégories/zones autorisées. N'utiliser l'appareil qu'en conformité avec les conditions de fonctionnement stipulées dans ces instructions de montage et de câblage. Utiliser uniquement en conformité avec les applications stipulées dans ces instructions de montage et de câblage.

Les interrupteurs d'urgence à commande par câble de la série Ex ZS 71 sont conformes aux normes européennes pour la protection contre les explosions EN 60079-0, -1, -31; ils conviennent pour l'emploi dans les atmosphères explosibles appartenant à la zones 1 et 2 ainsi qu'à la zones 21 et 22 selon EN 60079-14. Les recommandations selon EN 60079-14, telles que dépôts de poussières et températures limites doivent être respectées. Les interrupteurs d'urgence à commande par câble Ex ZS 71 sont utilisés sur des machines et installations de grande longueur, pour déclencher la fonction d'arrêt d'urgence en n'importe quel point du câble de protection. Ces interrupteurs se mettent en sécurité en cas de traction ou rupture de câble, et maintiennent les contacts verrouillés jusqu'au réarmement manuel par bouton. Respecter les normes et directives spécifiques au pays.

##### Montage et raccordement

Monter l'interrupteur d'urgence à commande par câble pour fonctionnement unilatéral Ex ZS 71 ... selon les instructions (voir «Montage sans ressort de compensation», «Montage avec ressort de compensation», «Réglage de came de contact <») et prétendre la corde en conséquence.

Pour vérifier si le montage est correct:

1. Retirer le couvercle du boîtier.
2. Tendre le câble pour mettre la came de contact en position centrale (position B).

##### Conditions particulières et marquage »X«

- Poser et fixer le câble de raccordement et le protéger suffisamment contre tout dommage mécanique.



## // Ex ZS 71 VD

### Montage- und Anschlussanleitung / Seilzug-Notschalter

### Mounting and wiring instructions / Emergency pull-wire switch

### Instructions de montage et de câblage / Interrupteur d'urgence à commande par câble

### Istruzioni di montaggio e collegamento / Interruttore di emergenza a fune

### Instruções de montagem e instalação / Chave de emergência acionadas por cabo

### Инструкция по монтажу и подключению / Аварийный тросовый выключатель

#### Français

- Brancher le câble de raccordement du dispositif dans un boîtier qui répond aux exigences d'un mode de protection reconnu selon EN 60079-0, alinéa 1, si la connexion se trouve dans un environnement potentiellement explosif.

#### Installation, montage et démontage



#### DANGER

Pièces sous tension et atmosphère potentiellement explosive. **Risque d'électrocution! Risque d'explosion!** Le non-respect entraîne des blessures graves ou mortelles. Contrôler l'installation correcte du dispositif avant sa mise en service. Se conformer aux dispositions en vigueur dans le pays.



#### DANGER

Pièces sous tension. Atmosphère potentiellement explosive. **Risque d'électrocution! Risque de brûlure!** Le non-respect entraîne des blessures graves ou mortelles. Raccordement et débranchement que par du personnel qualifié et autorisé. Raccordement et débranchement uniquement dans un environnement non explosif.

Avant de fixer le câble de traction, veillez à dégainer l'enrobage PVC dans la zone de serrage ! les cosses-cœur ayant tendance à s'allonger à la longue, actionnez plusieurs fois le câble de traction, avant réglage définitif du point de commutation par le boulon ou tendeur.

#### Utilisation et opération

- N'utiliser l'appareil que dans les limites des charges électriques autorisées (voir données techniques).
- Pour une protection contre les courts-circuits utiliser un fusible de 6 A (gG/gN).
- N'utiliser l'appareil que dans la plage de température ambiante autorisée (voir plaque d'identification et données techniques).
- Intégrer l'appareil dans la liaison équipotentielle (mise à la terre) via l'attache ou la fixation ou bien la connexion à la terre externe.

#### Nettoyage

- Pour éviter une charge électrostatique, l'appareil ne doit être nettoyé qu'avec un chiffon humide dans des environnements potentiellement explosifs.
- Pour un nettoyage humide: utiliser de l'eau ou un nettoyant doux, non abrasif, qui ne raye pas.
- Ne pas utiliser de nettoyants ou solvants agressifs.

#### Entretien, maintenance et réparation



#### DANGER

Pièces sous tension. Atmosphère potentiellement explosive. **Risque d'électrocution! Risque d'explosion! Risque de brûlure!** Le non-respect entraîne des blessures graves ou mortelles. Ne pas réparer les appareils endommagés ou défectueux, mais les remplacer. S'abstenir de faire des modifications ou changements de l'appareil.

Avec une installation soignée et en respectant les indications décrites ci-dessus, seul un entretien minimal est nécessaire:

1. Contrôler la fonction du traction de câble.
2. Enlever toute saleté restante.
3. Contrôler les entrées de câble et les raccordements.

#### Élimination des déchets

- Observer les dispositions nationales, locales et légales pour l'élimination.
- Trier les déchets pour le recyclage.

#### Remarques

La position de montage est indifférente. L'installation d'équipements électriques dans des atmosphères potentiellement explosives est soumise à la norme EN 60079-14. Il faut également observer le certificat d'essai ATEX et les conditions particulières qui y figurent. Le dispositif dans ces instructions de montage ont été développés pour effectuer des fonctions de sécurité comme élément d'une machine ou installation complète. Un système de sécurité se compose généralement de multiples capteurs, modules de sécurité, dispositifs de signalisation et concepts assurant un déclenchement sûr. Pour câblage du dispositif dans le système entier, la catégorie déterminée dans l'analyse des risques est à observer et à respecter strictement. Pour ce faire, une validation selon EN ISO 13849-2 ou selon EN 62061 est nécessaire. **De plus, le niveau de performance PL selon EN ISO 13849-1 ou niveau d'intégrité de sécurité SIL selon EN 62061 peut être inférieur au niveau des composant de sécurité pris individuellement, dans le cas d'une mise-en-série, par exemple.** Le constructeur d'une machine ou installation doit assurer le fonctionnement de l'ensemble. Sous réserve de modifications techniques. Les caractéristiques et recommandations figurant dans ce document sont données exclusivement à titre d'information et sans engagement contractuel de la part de steute. En raison de cette description, aucune garantie, responsabilité, ou droit à un dédommagement allant au-delà des conditions générales de livraison de steute ne peut être pris en compte.



## // Ex ZS 71 VD

### Montage- und Anschlussanleitung / Seilzug-Notschalter

### Mounting and wiring instructions / Emergency pull-wire switch

### Instructions de montage et de câblage / Interrupteur d'urgence à commande par câble

### Istruzioni di montaggio e collegamento / Interruttore di emergenza a fune

### Instruções de montagem e instalação / Chave de emergência acionadas por cabo

### Инструкция по монтажу и подключению / Аварийный тросовый выключатель

#### Italiano

#### Destinazione d'uso



#### PERICOLO

Uso improprio ed ambiente esplosivo. **Pericolo di esplosione! Rischio di ustione!** Ignorare questo messaggio può portare a gravi lesioni o morte. Non deve essere utilizzato in categoria 1/zona 0 e zona 20. Utilizzare esclusivamente nelle categorie/zone consentite. Utilizzare il dispositivo soltanto in conformità con le condizioni operative definite nelle istruzioni di montaggio e collegamento. Utilizzare il dispositivo soltanto ai fini definiti nelle istruzioni di montaggio e collegamento.

Gli interruttori di emergenza a fune della serie Ex ZS 71 sono conformi alle norme europee per la protezione antideflagrante EN 60079-0, -1, -31 e sono quindi adatti all'impiego in aree con pericolo di esplosione della zona 1 e 2 e 21 e 22 ai sensi della EN 60079-14. Devono essere soddisfatti i requisiti della EN 60079-14, per es. in riferimento a depositi di polvere e limiti di temperatura. Gli interruttori di emergenza a fune Ex ZS 71 vengono installati su macchine ed impianti che richiedono la possibilità di innescare il comando di arresto d'emergenza da qualsiasi punto lungo l'intera fune. La trazione della fune in tensione o la rottura della fune comportano l'esecuzione della commutazione dell'interruttore di emergenza a fune e quindi il blocco dei contatti. Il ripristino può avvenire solo manualmente con lo sblocco mediante la leva di sblocco. Rispettare le norme e le linee guida specifiche del paese.

#### Montaggio e collegamenti

Montare l'interruttore di emergenza a fune per l'azionamento su un solo lato Ex ZS 71 ... secondo le istruzioni e pretensionare la fune di conseguenza (vedere »Montaggio senza molla di compensazione«, »Montaggio con molla di compensazione«, »Configurazione della camma dell'interruttore«).

Per verificare il montaggio corretto:

1. Rimuovere il coperchio della custodia.
2. Tendere la fune in modo che la camma di commutazione si trovi in posizione centrale (posizione B).

#### Condizioni speciali e marcatura »X«

- Il cavo di collegamento deve essere fissato e posizionato in modo che sia protetto da danni meccanici.
- Se il collegamento viene effettuato all'interno di un ambiente a rischio di esplosione, collegare il cavo in un alloggiamento che soddisfi i requisiti di un tipo riconosciuto di protezione antideflagrante secondo EN 60079-0.

#### Installazione, montaggio e smontaggio



#### PERICOLO

Componenti sotto tensione ed atmosfere esplosive. **Pericolo di scossa elettrica! Pericolo di esplosione!** Ignorare questo messaggio può portare a gravi lesioni o morte. Prima della messa in funzione, verificare che il dispositivo sia stato installato correttamente. Osservare le disposizioni nazionali.



#### PERICOLO

Componenti sotto tensione. Atmosfera esplosiva. **Pericolo di scossa elettrica! Rischio di ustione!** Ignorare questo messaggio può portare a gravi lesioni o morte. Connessione e disconnessione soltanto da parte di personale qualificato ed autorizzato. Connessione e disconnessione soltanto in ambienti non esplosivi.

Prima di montare la fune è necessario rimuovere dallo stesso involucro in PVC rosso nella zona del morsetto dalla fune metallica. Dopo avere sistemato la fune, è necessario tirarlo più volte con forza in modo che le redance e la fune stessa si deformino. Successivamente, tendere la fune utilizzando il morsetto DUPLEX, la vite ad occhiello, quindi un tirante.

#### Uso e funzionamento

- Utilizzare il dispositivo soltanto entro i limiti di carico elettrico consentiti (vedere i dati tecnici).
- Per la protezione contro cortocircuiti utilizzare fusibili di dimensione 6 A (gG/gN).
- Utilizzare il dispositivo soltanto entro il range di temperature consentito (vedere l'etichetta del prodotto e i dati tecnici).
- Includere il dispositivo nella potenziale equalizzazione (messa a terra) tramite l'attacco o la connessione a terra esterna.

#### Pulizia

- Utilizzare un panno umido per pulire dispositivi in aree esplosive. In questo modo si impedisce la carica elettrostatica.
- Per la pulizia a umido: utilizzare acqua oppure detergenti delicati, non abrasivi, non graffianti.
- Non utilizzare detergenti o solventi aggressivi.

#### Manutenzione, riparazione ed assistenza



#### PERICOLO

Componenti sotto tensione. Atmosfera esplosiva. **Pericolo di scossa elettrica! Pericolo di esplosione! Rischio di ustione!** Ignorare questo messaggio può portare a gravi lesioni o morte. Non tentare di riparare dispositivi difettosi e danneggiati. Sostituirli. Non trasformare o modificare il dispositivo.



## // Ex ZS 71 VD

### Montage- und Anschlussanleitung / Seilzug-Notschalter

### Mounting and wiring instructions / Emergency pull-wire switch

### Instructions de montage et de câblage / Interrupteur d'urgence à commande par câble

### Istruzioni di montaggio e collegamento / Interruttore di emergenza a fune

### Instruções de montagem e instalação / Chave de emergência acionadas por cabo

### Инструкция по монтажу и подключению / Аварийный тросовый выключатель

#### Italiano

Con un montaggio attento come sopra descritto, si necessiterà di poche operazioni di manutenzione. Sugeriamo una manutenzione regolare seguendo i seguenti passi:

1. Controllare la funzione di trazione della fune.
2. Rimuovere tutti i residui di sporco.
3. Verificare le entrate e i collegamenti dei cavi.

#### Smaltimento

- Osservare le norme nazionali, locali e legali per lo smaltimento.
- Riciclare ciascun materiale separatamente.

#### Indicazioni

Ogni posizione di montaggio è possibile. Per la costruzione di apparecchiature elettriche in aree a rischio di esplosione si applica la EN 60079-14. Occorre inoltre osservare il certificato di prova ATEX e le particolari condizioni in esso contenute. Il dispositivo sono stati sviluppati con l'intento di svolgere funzioni di sicurezza come una parte di un intero impianto o macchinario. Di norma un completo sistema di sicurezza comprende sensori, unità di valorizzazione, apparecchi di segnalazione nonché sistemi per uno spegnimento sicuro. A tal fine è richiesta anche una convalida secondo EN ISO 13849-2 o EN 62061. Inoltre, il Performance Level secondo EN ISO 13849-1 e SIL CL Level secondo EN 62061 può essere inferiore rispetto al singolo livello, a causa della combinazione di diversi componenti di sicurezza ed altri dispositivi di sicurezza, come ad esempio il collegamento in serie di sensori. Il produttore di un impianto o macchinario si assume la responsabilità della sua corretta funzione globale. Soggetta a modifiche tecniche. steute non si assume alcuna responsabilità per consigli espressi o contenuti nella presente descrizione. Sulla base della presente descrizione non è possibile formulare richieste di garanzia o responsabilità che vadano oltre le condizioni generali di consegna della steute.

#### Português

#### Uso pretendido



#### PERIGO

Má utilização e ambiente explosivo. **Risco de explosão! Risco de queimaduras!** A não observação dessa mensagem pode levar a lesões graves ou morte. Não deve ser utilizado na categoria 1/zona 0 e zona 20. Use apenas em categorias/zonas permitidas. Use o dispositivo apenas nas condições operacionais definidas nas instruções de instalação. Use o dispositivo apenas na finalidade pretendida definida nas instruções de instalação.

As chaves de emergência acionadas por cabo da série Ex ZS 71 estão em conformidade com as normas europeias de proteção a explosão EN 60079-0, -1, -31, e portanto adequados para instalação em zonas 1 e 2,

bem como, nas zonas 21 e 22 como previsto nas normas EN 60079-14. Os requisitos da EN 60079-14, por exemplo, com respeito a deposição de poeira e limites de temperatura, devem ser atendidos. As chaves de emergência acionadas por cabo Ex ZS 71 são instalados em máquinas e equipamentos em que o comando da parada de emergência possa ser atuado em qualquer ponto ao longo de toda extensão cabo de acionamento. Puxões no cabo ou a ruptura do mesmo ativam a função de comutação do interruptor de emergência provocando o bloqueio dos contatos. A reativação/destravamento só pode ser executada manualmente mediante o acionamento da alavanca de desbloqueio.

#### Montagem e conexão

Montar as chaves de emergência acionadas por cabo para atuação unilateral da série Ex ZS 71 ... de acordo com o manual de instruções e pré-tensionar o cabo conforme (ver »Montagem sem mola de compensação«, »Montagem com mola de compensação«, »Configuração da camera de comutação«).

Para detectar a montagem correta:

1. Remova a tampa do invólucro.
2. Tensione o cabo até que a câmara de chaveamento esteja na posição central (posição B).

#### Condições especiais e marcação »X«

- Os cabos de conexão do dispositivo devem ter uma instalação fixa e protegidos contra danos mecânicos.
- Caso a ligação seja realizada em uma atmosfera explosiva, o cabo de conexão deve ser conectado em invólucro em conformidade com as exigências de um tipo de proteção contra ignição, aprovado de acordo com a norma EN 60079-0, par. 1.

#### Instalação, montagem e desmontagem



#### PERIGO

Partes vivas e atmosfera explosiva. **Risco de choque elétrico! Perigo de explosão!** A não observação dessa mensagem pode levar a lesões graves ou morte. Antes de posicionar, cheque o dispositivo para instalação correta. Obedecer às normas nacionais.



#### PERIGO

Partes vivas. Atmosfera explosiva. **Risco de choque elétrico! Risco de queimaduras!** A não observação dessa mensagem pode levar a lesões graves ou morte. Conexão e desconexão apenas por pessoal qualificado e autorizado. Conexão e desconexão apenas em ambiente não explosivo.

Antes de fixar o cabo de aço é imprescindível desencapar a área de fixação, fazendo um recorte na capa vermelha de PVC! Tendo em vista que os olhalis de proteção dos cabos se deformam com o uso, recomendase dar vários puxões, bem fortes, logo depois de concluir a montagem. A seguir o cabo deverá ter sua fixação reforçada com um grampo duplo, ou então por meio de um parafuso provido de olhal com grampo tensor.



## // Ex ZS 71 VD

### Montage- und Anschlussanleitung / Seilzug-Notschalter

### Mounting and wiring instructions / Emergency pull-wire switch

### Instructions de montage et de câblage / Interrupteur d'urgence à commande par câble

### Istruzioni di montaggio e collegamento / Interruttore di emergenza a fune

### Instruções de montagem e instalação / Chave de emergência acionadas por cabo

### Инструкция по монтажу и подключению / Аварийный тросовый выключатель

## Português

### Aplicação e operação

- Use o dispositivo somente dentro dos limites de carga elétrica autorizada (ver dados técnicos).
- Para proteção de curto-circuito utilizar fusível 6 A (gG/gN).
- Use o dispositivo somente dentro do intervalo de temperatura ambiente permitido (ver rótulo do produto e dados técnicos).
- Inclua o dispositivo na ligação equipotencial (aterramento) através da montagem, do suporte ou da conexão de aterramento externa.

### Limpeza

- Use um pano úmido para limpar dispositivos em áreas explosivas. Isto previne contra carga eletrostática.
- Em caso de limpeza úmida: Use água e produtos de limpeza não abrasivos.
- Não utilize produtos de limpeza agressivos e solventes.

### Manutenção, serviços e reparo



#### PERIGO

Partes vivas. Atmosfera explosiva. **Risco de choque elétrico! Perigo de explosão! Risco de queimaduras!** A não observação dessa mensagem pode levar a lesões graves ou morte. Não repare dispositivos com defeito e danos. Substitua. Não reconstrua ou altere o dispositivo.

Com a montagem feita de maneira cuidadosa como descrito acima, apenas pequenas manutenções serão necessárias. Recomendamos a manutenção de rotina da seguinte forma:

1. Verificar reconhecimento de puxão.
2. Eliminar restos de sujeira.
3. Controlar o estado em que se encontram as entradas de fios e as.

### Descarte

- Observe as disposições legais locais a referente ao descarte.
- Separar materiais recicláveis.

### Observações

O posicionamento de uso é livre. Além disso, a EN 60079-14 (ABNT NBR IEC 60079-14) tem que ser aplicada para a instalação de equipamentos elétricos em atmosferas explosivas. Além disso, o certificado de conformidade ATEX tem que ser observado. O dispositivo foram desenvolvidos para assumir as funções de segurança, parcial e/ou total de um equipamento/instalação ou máquina. Um completo sistema de segurança normalmente abrange os sensores, módulos de monitoramento e chaves indicadoras para um desconexão segura. Para integração do dispositivo no sistema completo, a categoria de determinada na avaliação de risco tem que ser estritamente observada e respeitada. Além disso, é necessária validação de acordo com EN ISO 132849-2 ou EN 62061. **Além disto o Performance Level de acordo com EN ISO 13849-1 ou SIL CL Level de acordo com EN 62061 pode ser reduzido quando encadeados diversos componentes de segurança ou outros dispositivos relacionados a se-**

gurança, como por exemplo conectando diversos sensores em série. É de responsabilidade do fabricante da instalação ou máquina assegurar o perfeito funcionamento de todas as funções. Sujeito a alterações técnicas. A steute não assume qualquer responsabilidade por recomendações que possam vir a ser deduzidas, ou, implícitas ao texto constante nesta descrição. Esta descrição não permite que se façam quaisquer tipos de exigências adicionais que possam vir a ultrapassar ao estabelecido nas condições gerais de fornecimento, garantias, responsabilidades e/ou penalidades.

## Русский

### Использование по назначению



#### ОПАСНОСТЬ

Ненадлежащее использование и взрывоопасная среда применения! **Опасность взрыва! Опасность ожогов!** Несоблюдение приводит к тяжелым или смертельным травмам. Не допускается использование в категории 1/зона 0 и зона 20. Использовать только в допущенных категориях/зонах. Устройство использовать только в соответствии с заданными в этом Инструкции по монтажу и подключению условиями эксплуатации. Устройство использовать только в соответствии с названным в этом Инструкции по монтажу и подключению целью применения.

Аварийные тросовые выключатели серии Ex ZS 71 соответствуют европейским нормам взрывозащиты EN 60079-0, -1, -31, и соответственно разработаны для использования во взрывоопасных условиях, для зон 1 и 2 а также для зон 21 и 22, согласно EN 60079-14. Требования EN 60079-14, а именно в части пылевой защиты и температурных ограничений, должны быть соблюдены. Аварийные тросовые выключатели Ex ZS 71 применяются на машинах и установках, на которых команда на аварийную остановку должна быть дана в любой точке троса. Движение предварительно натянутого троса или его обрыв приводят к выполнению функции выключения аварийного тросового выключателя и таким образом к блокировке положения контактов. Возврат в исходное положение может быть произведен только вручную посредством разблокирования рычагом разблокирования.

### Монтаж и подключение

Аварийные тросовые выключатели для одностороннего приведения в действие Ex ZS 71 ... монтировать по инструкции (см. «Монтаж без компенсационной пружины», «Монтаж с компенсационной пружиной», «Настройка переключающего кулачка») и трос соответственно предварительно натянуть.

Для распознавания корректного монтажа:

1. Снять крышку корпуса.
2. Переключающий кулачок посредством натяжения троса привести в среднее положение (положение В).



## // Ex ZS 71 VD

### Montage- und Anschlussanleitung / Seilzug-Notschalter

### Mounting and wiring instructions / Emergency pull-wire switch

### Instructions de montage et de câblage / Interrupteur d'urgence à commande par câble

### Istruzioni di montaggio e collegamento / Interruttore di emergenza a fune

### Instruções de montagem e instalação / Chave de emergência acionadas por cabo

### Инструкция по монтажу и подключению / Аварийный тросовый выключатель

#### Русский

#### Особые условия и «X»-маркировка

- Соединительные провода должны быть проложены неподвижно и достаточно защищены от механического повреждения.
- Соединительные провода должны быть подключены в корпусе, который отвечает требованиям признанной защиты от возгорания в соответствии с EN 60079-0, раздел 1, если подключение осуществляется во взрывоопасной зоне.

#### Инсталляция, монтаж и демонтаж



#### ОПАСНОСТЬ

Находящиеся под напряжением части и взрывоопасная атмосфера. **Опасность поражения электрическим током! Опасность взрыва!** Несоблюдение приводит к тяжелым или смертельным травмам. Перед вводом в эксплуатацию проверить устройство на корректность монтажа. Соблюдать национальные требования.



#### ОПАСНОСТЬ

Находящиеся под напряжением части. Взрывоопасные атмосферы. **Опасность поражения электрическим током! Опасность ожогов!** Несоблюдение приводит к тяжелым или смертельным травмам. Подключение и отсоединение от клемм только специально уполномоченным персоналом. Подключение и отсоединение от клемм только не во взрывоопасной окружающей среде.

Перед установкой троса должна быть удалена красная ПВХ оболочка в зоне зажима троса! Так как при натяжении троса тросовые кауши деформируются, необходимо трос после монтажа с усилием несколько раз потянуть. Затем необходимо дополнительно натянуть трос DUPLEX-зажимом, рум-болтом либо натяжным замком.

#### Применение и эксплуатация

- Устройство эксплуатировать только в рамках допустимых электрических нагрузок (см. Технические данные).
- Для защиты от короткого замыкания использовать предохранители номиналом 6 А (gG/gN).
- Устройство эксплуатировать только в пределах допустимых температур окружающей среды (см. шильдик типа и Технические данные).
- Устройство посредством расположения либо крепления или через внешнее подключение к заземлению включить в процесс выравнивания потенциалов (заземление).

#### Очистка

- Во избежание образования электростатического заряда разрешается очищать устройство в взрывоопасных зонах только при помощи влажной салфетки.

- При влажной очистке: использовать воду или мягкие, не абразивные и не царапающие чистящие средства.
- Не использовать агрессивные чистящие средства или растворители.

#### Уход, обслуживание и ремонт



#### ОПАСНОСТЬ

Находящиеся под напряжением части. Взрывоопасные атмосферы. **Опасность поражения электрическим током! Опасность взрыва! Опасность ожогов!** Несоблюдение приводит к тяжелым или смертельным травмам. Поврежденные или дефектные устройства не ремонтировать, а заменять на новые. Переделки и изменения в устройстве недопустимы.

При тщательном монтаже и соблюдении вышеописанных указаний необходимо только небольшое техническое обслуживание. Мы рекомендуем регулярное техническое обслуживание как указано:

1. Проверяйте распознавание движения.
2. Удалите всю грязь или частицы.
3. Проверяйте изоляцию кабеля а также разъемы и контакты подключения.

#### Утилизация

- Соблюдать национальные, локальные и нормативные требования по утилизации.
- Материалы отдавать в утилизацию отдельно.

#### Замечания

Различные монтажные позиции возможны. Для установки электрооборудования во взрывоопасных областях действуют требования EN 60079-14. Также следует обратить внимание на свидетельства о проверке АТЕХ и содержащиеся в них особые условия. Описанные здесь продукты были разработаны так, чтобы в качестве составной части целой установки или машины взять на себя выполнение функций безопасности. Полная система безопасности обычно включает в себя датчики, контрольные модули, иницирующие выключатели и возможности для безопасного разъединения. Для встраивания устройства в общую систему необходимо сквозное соблюдение определенной анализом риска категории управления. Для этого необходима проверка на соответствие нормам EN ISO 13849-2 либо EN 62061. **Кроме того в результате последовательного включения в цепь нескольких модулей безопасности и других ориентированных на безопасность приборов, например последовательное включение датчиков, уровень Performance Level по EN ISO 13849-1 либо SIL CL Level по EN 62061 может оказаться ниже уровня отдельного прибора.** Обеспечение корректной общей работы входит в круг обязанностей изготовителя установки или машины. Возможны технические изменения. Кроме того steute (Штойтэ) не принимает ответственности за рекомендации, сделанные или подразумеваемые этим описанием. Из этого описания новые требования к гарантии, гарантия или ответственность не могут быть получены вне основных терминов и условий поставки.





## // Ex ZS 71 VD

Montage- und Anschlussanleitung / Seilzug-Notschalter

Mounting and wiring instructions / Emergency pull-wire switch

Instructions de montage et de câblage / Interrupteur d'urgence à commande par câble

Istruzioni di montaggio e collegamento / Interruttore di emergenza a fune

Instruções de montagem e instalação / Chave de emergência acionadas por cabo

Инструкция по монтажу и подключению / Аварийный тросовый выключатель

Abmessungen

Dimensions

Dimensions

Dimensioni

Dimensões

Габариты

Kontakte

Contacts

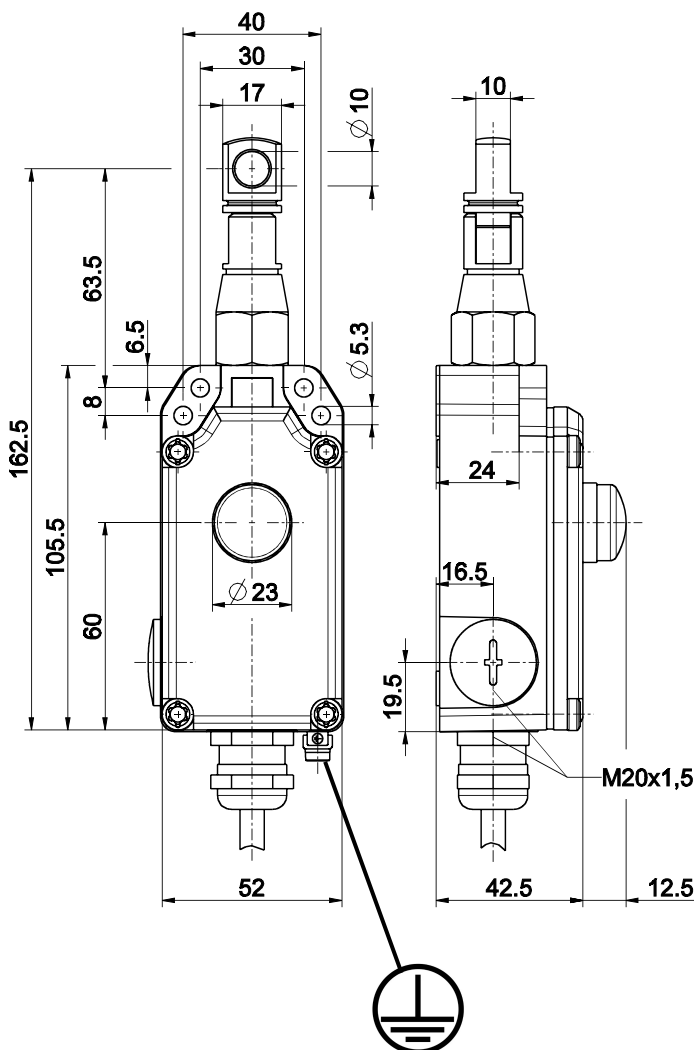
Contacts

Contatti

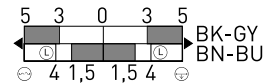
Contatos

Контакты

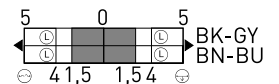
Ex ZS 71 VD



Ex ZS 71 10/1S



Ex ZS 71 20



Die dargestellten Schaltsymbole beziehen sich auf den unbetätigten Zustand.

Contact symbols are shown for the not actuated switch.

Interrupteurs représentés contacts au repos, pas actionnés.

I simboli grafici dei contatti si riferiscono allo stato inattivo dell'interruttore.

Os símbolos de comutação representam o estado inativo.

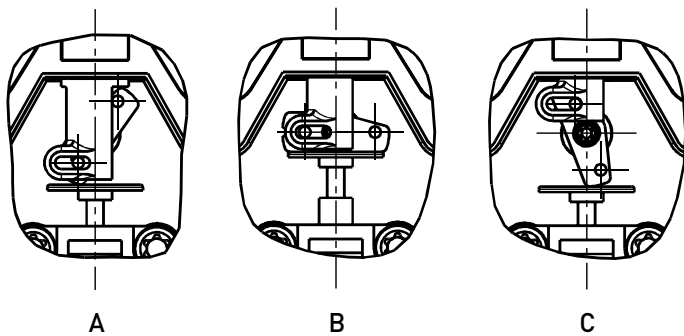
Символы контактов показаны для невключенного выключателя.



// Ex ZS 71 VD

Montage- und Anschlussanleitung / Seilzug-Notschalter  
 Mounting and wiring instructions / Emergency pull-wire switch  
 Instructions de montage et de câblage / Interrupteur d'urgence à commande par câble  
 Istruzioni di montaggio e collegamento / Interruttore di emergenza a fune  
 Instruções de montagem e instalação / Chave de emergência acionadas por cabo  
 Инструкция по монтажу и подключению / Аварийный тросовый выключатель

Einstellung Schaltnocke  
 Configuration of switch cam  
 Réglage de came de contact  
 Configurazione della camma dell'interruttore  
 Configuração da camera de comutação  
 Настройка переключающего кулачка



A: Seiltriss (Auslieferungszustand)  
 A: Wire breakage (Delivery state)  
 A: Rupture de câble (Etat de livraison)  
 A: Rottura della fune (Stato della consegna)  
 A: Ruptura do cabo (Status de entrega)  
 A: Обрыв троса (Заводские настройки)

B: Mittelstellung  
 B: Middle position  
 B: Position centrale  
 B: Posizione centrale  
 B: Posição central  
 B: Среднее положение

C: Seilzug  
 C: Wire pull position  
 C: Traction du câble  
 C: Posizione della fune  
 C: Tração do cabo  
 C: Тяговый трос

Herstellungsdatum     012219   =>   Montag KW 22 / 2019  
 Production date         Monday CW 22 / 2019  
 Date de fabrication     lundi semaine 22 / 2019  
 Data di produzione     lunedì settimana 22 / 2019  
 Data de fabricação     segunda semana 22 / 2019  
 Дата изготовления     понедельник календарная неделя 22 / 2019

01	Montag	Monday	lundi	lunedì	segunda	понедельник
02	Dienstag	Tuesday	mardi	martedì	terça	вторник
03	Mittwoch	Wednesday	mercredi	mercoledì	quarta	среда
04	Donnerstag	Thursday	jeudi	giovedì	quinta	четверг
05	Freitag	Friday	vendredi	venerdì	sexta	пятница



## // Ex ZS 71 VD

Montage- und Anschlussanleitung / Seilzug-Notschalter

Mounting and wiring instructions / Emergency pull-wire switch

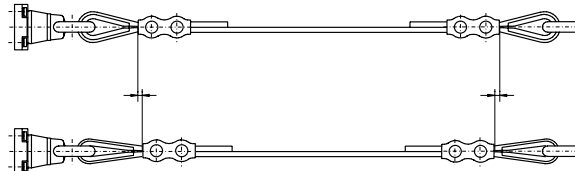
Instructions de montage et de câblage / Interrupteur d'urgence à commande par câble

Istruzioni di montaggio e collegamento / Interruttore di emergenza a fune

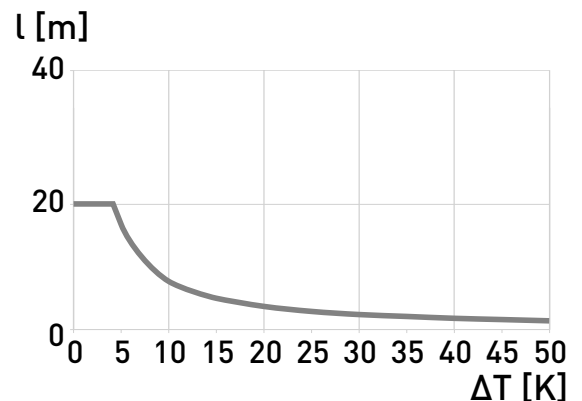
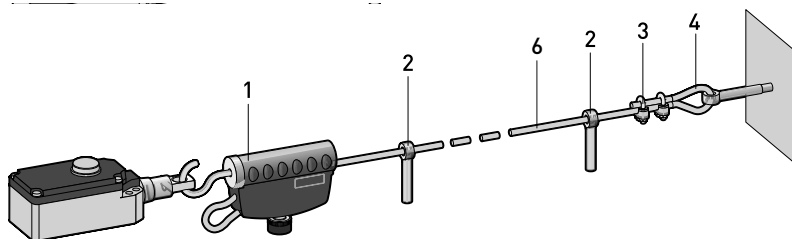
Instruções de montagem e instalação / Chave de emergência acionadas por cabo

Инструкция по монтажу и подключению / Аварийный тросовый выключатель

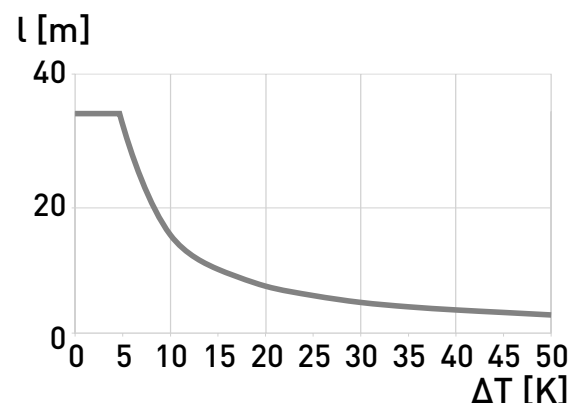
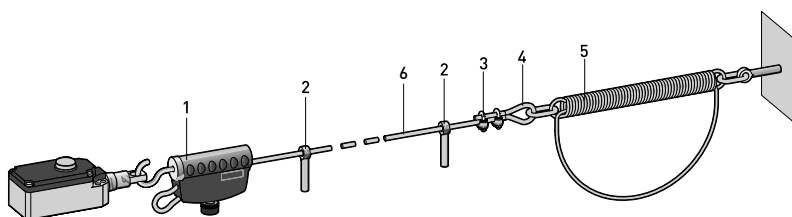
Kauschenverformung  
Wire thimble deformation  
Déformation des cosses  
Deformazione redancia  
Deformação da sapatilha  
Деформация коуша



Montage ohne Ausgleichsfeder  
Mounting without compensation spring  
Montage sans ressort de compensation  
Montaggio senza molla di compensazione  
Montagem sem mola de compensação  
Монтаж без компенсационной пружины



Montage mit Ausgleichsfeder  
Mounting with compensation spring  
Montage avec ressort de compensation  
Montaggio con molla di compensazione  
Montagem com mola de compensação  
Монтаж с компенсационной пружиной



## // Ex ZS 71 VD

Montage- und Anschlussanleitung / Seilzug-Notschalter

Mounting and wiring instructions / Emergency pull-wire switch

Instructions de montage et de câblage / Interrupteur d'urgence à commande par câble

Istruzioni di montaggio e collegamento / Interruttore di emergenza a fune

Instruções de montagem e instalação / Chave de emergência acionadas por cabo

Инструкция по монтажу и подключению / Аварийный тросовый выключатель

Montage mit 2 Schaltern

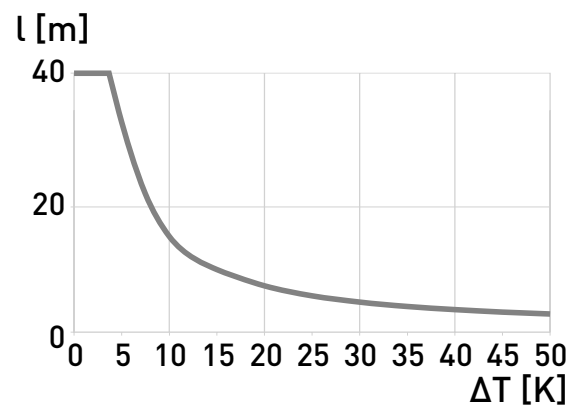
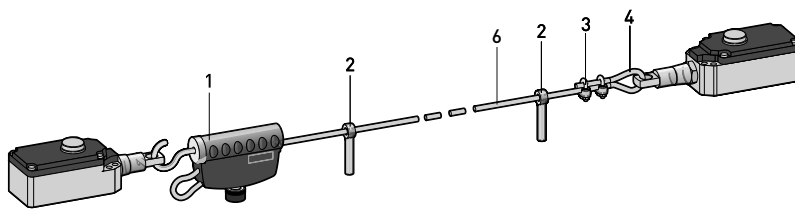
Mounting with 2 switches

Montage avec deux interrupteurs

Montaggio con 2 interruttori

Montagem com 2 chaves

Монтаж с двумя выключателями



- 1 Seilspanner TS 65 1186621
- 2 Augenschraube M8 x 70 mit Mutter 1170601
- 3 Seilklemme 1033247
- 4 Seilkausche 3 mm 1033245
- 5 Ausgleichsfeder ZS 71-100N 1187921
- 6 Zugseil je Meter 1032984

- 1 Tenditore per funi TS 65 1186621
- 2 Vite ad occhiello M8 x 70 con dado 1170601
- 3 Morsetto 1033247
- 4 Redancia 3 mm 1033245
- 5 Molla di compensazione ZS 71-100N 1187921
- 6 Fune di trazione per metro 1032984

- 1 Cable Tensioner System TS 65 1186621
- 2 Eye-bolt M8 x 70 with nut 1170601
- 3 Wire clamp 1033247
- 4 Wire thimble 3 mm 1033245
- 5 Compensation spring ZS 71-100N 1187921
- 6 Pull-wire per metre 1032984

- 1 Tensionador de cabo TS 65 1186621
- 2 Parafuso com olhal M8 x 70 com porca 1170601
- 3 Presilha 1033247
- 4 Olhal de proteção 3 mm 1033245
- 5 Mola de compensação ZS 71-100N 1187921
- 6 Cabo de aço por metro 1032984

- 1 Tendeur de câble TS 65 1186621
- 2 Boulon à oeil M8 x 70 avec écrou 1170601
- 3 Serre-câble 1033247
- 4 Cosse cœur 3 mm 1033245
- 5 Ressort de compensation ZS 71-100N 1187921
- 6 Câble de traction par mètre 1032984

- 1 Натяжитель троса TS 65 1186621
- 2 Рым-болт M8 x 70 с гайкой 1170601
- 3 Зажим троса 1033247
- 4 Коуш троса 3 мм 1033245
- 5 Компенсационная пружина ZS 71-100N 1187921
- 6 Троса на метр 1032984



## // Ex ZS 71 VD

### Montage- und Anschlussanleitung / Seilzug-Notschalter

### Mounting and wiring instructions / Emergency pull-wire switch

### Instructions de montage et de câblage / Interrupteur d'urgence à commande par câble

### Istruzioni di montaggio e collegamento / Interruttore di emergenza a fune

### Instruções de montagem e instalação / Chave de emergência acionadas por cabo

### Инструкция по монтажу и подключению / Аварийный тросовый выключатель

#### Deutsch (Originalbetriebsanleitung)

##### Technische Daten

<b>Angewandte Normen</b>	EN 60079-0, EN 60079-1, EN 60079-31; EN 60947-5-1, EN 60947-5-5; EN ISO 13849-1, EN ISO 13850
<b>Gehäuse</b>	Aluminium-Druckguss, pulverbeschichtet
<b>Deckel</b>	glasfaserverstärkter, schlagfester Thermo- plast, selbstverlöschend UL 94 V-0
<b>Schutzart</b>	Ex ZS 71 VD, Ex ZS 71 WVD: IP65; nach EN 60529
<b>Kontaktmaterial</b>	Silber
<b>Schaltsystem</b>	Schleichschaltung, Öffner zwangsöffnend ⊖
<b>Schaltelemente</b>	1 Öffner/1 Schließer oder 2 Öffner, Form Zb
<b>Anschlussart</b>	Anschlussleitung H05VV-F
<b>Anschlussquerschnitt</b>	4 x 0,75 mm <sup>2</sup> (einschl. Aderendhülsen)
<b>B<sub>10d</sub> (10% Nennlast)</b>	Ex ZS 71: 2 Millionen, Ex ZS 71 VD: 200 000
<b>T<sub>M</sub></b>	max. 20 Jahre
<b>U<sub>imp</sub></b>	4 kV
<b>U<sub>i</sub></b>	250 V
<b>I<sub>the</sub></b>	T6: 6 A; T5: 3 A
<b>Gebrauchskategorie</b>	AC-15, DC-13
<b>I<sub>e</sub>/U<sub>e</sub></b>	6 A/250 VAC, 0,25 A/230 VDC
<b>Kurzschlusschutz</b>	6 A gG/gN-Sicherung
<b>Mechan. Lebensdauer</b>	Ex ZS 71: 1 Million Schaltspiele, Ex ZS 71 VD: >100 000 Schaltspiele
<b>Max. Seillänge</b>	35 m
<b>Seilunterstützung</b>	alle 3 m erforderlich
<b>Merkmale</b>	Seilzug- und Seilrisserkennung
<b>Umgebungstemperatur</b>	T6 = -20 °C ... +65 °C, T5 = -20 °C ... +90 °C
<b>Ex-Kennzeichnung</b>	II 2G Ex d IIC T6/T5 Gb, II 2D Ex tb IIIC T80°C/T95°C Db PTB 11 ATEX 1003 X IECEx Ex d IIC T6/T5 Gb, Ex tb IIIC T80°C/T95°C Db IECEx PTB 07.0034 X Ex d IIC T6 ... T5 Gb Ex tb IIIC T80°C ... T95°C Db IP 65 TÜV 15.0117 X

#### English

##### Technical data

<b>Applied standards</b>	EN 60079-0, EN 60079-1, EN 60079-31; EN 60947-5-1, EN 60947-5-5; EN ISO 13849-1, EN ISO 13850
<b>Enclosure</b>	aluminium die-cast, powder-coated
<b>Cover</b>	fibreglass-reinforced, shockproof thermo- plastic, self-extinguishing UL 94 V-0
<b>Degree of protection</b>	Ex ZS 71 VD, Ex ZS 71 WVD: IP65; to EN 60529
<b>Contact material</b>	silver
<b>Switching system</b>	slow action, positive break NC contacts ⊖
<b>Switching elements</b>	1 NC/1 NO contacts or 2 NC contacts, type Zb
<b>Connection</b>	4 x 0.75 mm <sup>2</sup> (incl. conductor ferrules)
<b>Cable cross-section</b>	4 x 0.75 mm <sup>2</sup> (incl. conductor ferrules)
<b>B<sub>10d</sub> (10% nominal load)</b>	Ex ZS 71: 2 millions, Ex ZS 71 VD: 200 000
<b>T<sub>M</sub></b>	max. 20 years
<b>U<sub>imp</sub></b>	4 kV
<b>U<sub>i</sub></b>	250 V
<b>I<sub>the</sub></b>	T6: 6 A; T5: 3 A
<b>Utilisation category</b>	AC-15, DC-13
<b>I<sub>e</sub>/U<sub>e</sub></b>	6 A/250 VAC, 0.25 A/230 VDC
<b>Max. fuse rating</b>	6 A gG/gN fuse
<b>Mechanical life</b>	Ex ZS 71: 1 million operations, Ex ZS 71 VD: >100 000 operations
<b>Max. wire length</b>	35 m
<b>Wire support</b>	required every 3 m
<b>Features</b>	wire pull and breakage detection
<b>Ambient temperature</b>	T6 = -20°C ... +65°C, T5 = -20°C ... +90°C
<b>Ex marking</b>	II 2G Ex d IIC T6/T5 Gb, II 2D Ex tb IIIC T80°C/T95°C Db PTB 11 ATEX 1003 X IECEx Ex d IIC T6/T5 Gb, Ex tb IIIC T80°C/T95°C Db IECEx PTB 07.0034 X Ex d IIC T6 ... T5 Gb Ex tb IIIC T80°C ... T95°C Db IP 65 TÜV 15.0117 X



## // Ex ZS 71 VD

### Montage- und Anschlussanleitung / Seilzug-Notschalter

### Mounting and wiring instructions / Emergency pull-wire switch

### Instructions de montage et de câblage / Interrupteur d'urgence à commande par câble

### Istruzioni di montaggio e collegamento / Interruttore di emergenza a fune

### Instruções de montagem e instalação / Chave de emergência acionadas por cabo

### Инструкция по монтажу и подключению / Аварийный тросовый выключатель

#### Français

##### Données techniques

Normes appliquées	EN 60079-0, EN 60079-1, EN 60079-31; EN 60947-5-1, EN 60947-5-5; EN ISO 13849-1, EN ISO 13850
Boîtier Couvre	fonte d'aluminium, revêtu par poudre thermoplastique renforcé de fibres de verre, résilient et auto-extinguible UL 94 V-0
Etanchéité	Ex ZS 71 VD, Ex ZS 71 WVD: IP65; selon EN 60529
Matériau des contacts Système de commutation	argent action dépendante, contact NF à ouverture positive ⊖
Éléments de commutation Raccordement Diamètre du câble de raccordement B <sub>10d</sub> (10% charge nominal)	1 NF/1 NO ou 2 NF, type Zb câble de raccordement H05VV-F 4 x 0,75 mm <sup>2</sup> (y compris embouts de câble) Ex ZS 71: 2 millions, Ex ZS 71 VD: 200 000
T <sub>M</sub> U <sub>imp</sub> U <sub>i</sub> I <sub>the</sub> Catégorie d'utilisation I <sub>e</sub> /U <sub>e</sub> Protection contre court-circuit Durée de vie mécanique	max. 20 ans 4 kV 250 V T6: 6 A; T5: 3 A AC-15, DC-13 6 A/250 VAC, 0,25 A/230 VDC fusible 6 A gG/gN
Distance maxi. de protection Support de câble Caractéristiques Température ambiante Protection anti- déflagrante	Ex ZS 71: 1 million manoeuvres, Ex ZS 71 VD: >100 000 manoeuvres 35 m nécessaire tous les 3 m détection de rupture et traction de câble T6 = -20 °C ... +65 °C, T5 = -20 °C ... +90 °C II 2G Ex d IIC T6/T5 Gb, II 2D Ex tb IIIC T80°C/T95°C Db PTB 11 ATEX 1003 X IECEX Ex d IIC T6/T5 Gb, Ex tb IIIC T80°C/T95°C Db IECEX PTB 07.0034 X II Ex d IIC T6 ... T5 Gb Ex tb IIIC T80°C ... T95°C Db IP 65 TÜV 15.0117 X

#### Italiano

##### Dati tecnici

Norme applicate	EN 60079-0, EN 60079-1, EN 60079-31; EN 60947-5-1, EN 60947-5-5; EN ISO 13849-1, EN ISO 13850
Custodia Coperchio	alluminio pressofuso, verniciato a polvere termoplastica rinforzata con fibre di vetro, antiurto, autoestinguento UL 94 V-0
Grado di protezione	Ex ZS 71 VD, Ex ZS 71 WVD: IP65; secondo EN 60529
Materiale contatti Sistema di commutazione	argento commutazione lenta, contatto NC ad apertura obbligata ⊖
Elementi di commutazione Collegamento Sezione di collegamento B <sub>10d</sub> (10% carico nominale)	1 NC/1 NA oppure 2 NC, tipo Zb cavo di collegamento H05VV-F 4 x 0,75 mm <sup>2</sup> (compreso capocorda) Ex ZS 71: 2 milioni, Ex ZS 71 VD: 200 000
T <sub>M</sub> U <sub>imp</sub> U <sub>i</sub> I <sub>the</sub> Categoria d'impiego I <sub>e</sub> /U <sub>e</sub> Protezione da corto circuito Durata meccanica	max. 20 anni 4 kV 250 V T6: 6 A; T5: 3 A AC-15, DC-13 6 A/250 VAC, 0,25 A/230 VDC 6 A gG/gN fusibile Ex ZS 71: 1 milione di manovre, Ex ZS 71 VD: >100 000 di manovre
Max. lunghezza cavo Supporto per la fune Caratteristiche Temperatura circostante Protezione anti- deflagrante	35 m richiesto ogni 3 m funzione di trazione e di rottura della fune T6 = -20 °C ... +65 °C, T5 = -20 °C ... +90 °C II 2G Ex d IIC T6/T5 Gb, II 2D Ex tb IIIC T80°C/T95°C Db PTB 11 ATEX 1003 X IECEX Ex d IIC T6/T5 Gb, Ex tb IIIC T80°C/T95°C Db IECEX PTB 07.0034 X II Ex d IIC T6 ... T5 Gb Ex tb IIIC T80°C ... T95°C Db IP 65 TÜV 15.0117 X



## // Ex ZS 71 VD

### Montage- und Anschlussanleitung / Seilzug-Notschalter

### Mounting and wiring instructions / Emergency pull-wire switch

### Instructions de montage et de câblage / Interrupteur d'urgence à commande par câble

### Istruzioni di montaggio e collegamento / Interruttore di emergenza a fune

### Instruções de montagem e instalação / Chave de emergência acionadas por cabo

### Инструкция по монтажу и подключению / Аварийный тросовый выключатель

Português	Русский
<b>Dados técnicos</b>	<b>Технические данные</b>
<b>Normas aplicáveis</b>	<b>Примененные нормы</b>
EN 60079-0, EN 60079-1, EN 60079-31, EN 60947-5-1, -5; EN ISO 13849-1, EN ISO 13850	EN 60079-0, EN 60079-1, EN 60079-31, EN 60947-5-1, -5; EN ISO 13849-1, EN ISO 13850
<b>Involúcro</b>	<b>Корпус</b>
alumínio fundido sob pressão, pintadas com tinta em pó	алюминиевый сплав, литой под давлением, с порошковым покрытием
<b>Tampa</b>	<b>Крышка</b>
termoplástico reforçado com fibras de vidro, resistente a impacto, auto-extintor UL 94 V-0	армированный стекловолокном, ударопроч- ный термопластик, не поддерживающий горение UL 94 V-0
<b>Grau de proteção</b>	<b>Класс защиты</b>
Ex ZS 71 VD, Ex ZS 71 WVD: IP65; conforme EN 60529	Ex ZS 71 VD, Ex ZS 71 WVD: IP65; по EN 60529
<b>Contatos</b>	<b>Материал контактов</b>
Sistema de comutação Elementos de comutação Conexão Seção máx. cabo B <sub>10d</sub> (10% carga nominal)	<b>Коммутирующая система</b>  <b>Коммутирующие элементы</b>
prata	серебро
ação lenta, contato NF de ruptura forçada ⊖	плавное переключение, НЗ с положитель- ным размыкаемым контактом ⊖
1 NF/1 NA ou 2 NF, tipo Zb cabo de conexão H05VV-F 4 x 0,75 mm <sup>2</sup> (incl. terminal)	1 НЗ/1 НР контакты или 2 НЗ контакты, тип Zb кабель подключения H05VV-F
Ex ZS 71: 2 milhões, Ex ZS 71 VD: 200 000	Ex ZS 71: 2 миллиона, Ex ZS 71 VD: 200 000
T <sub>M</sub> U <sub>imp</sub> U <sub>i</sub> I <sub>the</sub>	<b>Вид подключения</b> <b>Сечение проводов подключения</b> <b>B<sub>10d</sub> (10% номинальной нагрузки)</b>
máx. 20 anos 4 kV 250 V T6: 6 A; T5: 3 A	4 x 0,75 mm <sup>2</sup> (включая наконечники)
<b>Categoria de utilização</b>	<b>Категории использования</b>
AC-15, DC-13	AC-15, DC-13
I <sub>e</sub> /U <sub>e</sub>	<b>I<sub>e</sub>/U<sub>e</sub></b>
6 A/250 VAC, 0,25 A/230 VDC	6 A/250 VAC, 0,25 A/230 VDC
<b>Proteção contra curto circuito</b>	<b>Защита от короткого замыкания</b>
fusível 6 A gG/gN	6 A gG/gN предохранитель
<b>Durabilidade mecânica</b>	<b>Механ. долговечность</b>
Ex ZS 71: 1 milhão de operações, Ex ZS 71 VD: >100 000 de operações	Ex ZS 71: 1 миллион циклы коммутации, Ex ZS 71 VD: >100 000 циклы коммутации
<b>Comprimento máximo do cabo</b>	<b>Максимальная длина троса</b>
35 m	35 м
<b>Suporte do cabo de aço</b>	<b>Анкеры поддержания троса</b>
requerido a cada 3 m	необходимы через каждые 3 м
<b>Características</b>	<b>Признаки</b>
reconhecimento de puxão e ruptura do cabo	Температура окру- жающей среды
<b>Temperatura ambiente</b>	<b>Взрывная защищенность</b>
T6 = -20 °C ... +65 °C, T5 = -20 °C ... +90 °C	T6 = -20 °C ... +65 °C, T5 = -20 °C ... +90 °C
<b>Classificação Ex</b>	
II 2G Ex d IIC T6/T5 Gb, II 2D Ex tb IIIC T80°C/T95°C Db PTB 11 ATEX 1003 X	II 2G Ex d IIC T6/T5 Gb, II 2D Ex tb IIIC T80°C/T95°C Db PTB 11 ATEX 1003 X
IECEX Ex d IIC T6/T5 Gb, Ex tb IIIC T80°C/T95°C Db IECEX PTB 07.0034 X	IECEX Ex d IIC T6/T5 Gb, Ex tb IIIC T80°C/T95°C Db IECEX PTB 07.0034 X
Ex d IIC T6 ... T5 Gb Ex tb IIIC T80°C ... T95°C Db IP 65 TÜV 15.0117 X	Ex d IIC T6 ... T5 Gb Ex tb IIIC T80°C ... T95°C Db IP 65 TÜV 15.0117 X

## EU-KONFORMITÄTSERKLÄRUNG EU DECLARATION OF CONFORMITY

gemäß der Explosionsschutz-Richtlinie 2014 / 34 / EU  
according to Explosion Protection Directive 2014 / 34 / EU

Als Hersteller trägt die Firma steute Technologies die alleinige Verantwortung für die Ausstellung dieser Konformitätserklärung /  
As manufacturer, steute Technologies is solely responsible for issuing this Declaration of Conformity.

**Art und Bezeichnung der Betriebsmittel /**  
**Type and name of equipment:** Ex Seilzugschalter, Typen Ex ZS 71 ...  
Ex pull-wire switch, types Ex ZS 71 ...

Hiermit erklären wir, dass die oben aufgeführten elektrischen Betriebsmittel aufgrund der Konzipierung und Bauart den grundlegenden Sicherheits- und Gesundheitsanforderungen nach Anhang II der Richtlinie 2014/34/EU entsprechen. /  
We hereby declare that, due to its design and construction, the above mentioned electrical equipment satisfies the requirements of directive 2014/34/EU in respect to basic safety and health requirements according to Annex II.

Angewandte EU-Richtlinie / Applied EU directive	Harmonisierte Normen / Harmonised standards	Neueste harmonisierte Normen* / Latest harmonised standards*
2014/34/EU Explosionsschutzrichtlinie / 2014/34/EU Explosion Protection Directive	EN 60079-0:2012 +A11:2013, EN 60079-1:2007, EN 60079-31:2014	EN 60079-0:2012, +A11:2013, EN 60079-1:2014, EN 60079-31:2014
EG-Baumusterprüfung / EU-type examination:	Ex-Kennzeichnung / Ex marking	Neueste Ex-Kennzeichnung / Latest Ex marking
PTB 11 ATEX 1003 X	⊕ II 2G Ex d IIC T6/T5 Gb ⊕ II 2D Ex tb IIIC T80°C/T95°C Db	
Weitere angewandte EU-Richtlinien / Additionally applied EU directives	Harmonisierte Normen / Harmonised standards	Anmerkungen / Comments
2006 / 42 / EG Maschinenrichtlinie / 2006 / 42 / EC Machinery Directive	EN 60947-5-1:2017	angewandte, technische Spezifikationen (Anhang II, A.8) GS-ET 15:2015-05 applied, technical specifications (Annex II, A.8) GS-ET 15:2015-05
2014 / 30 / EU EMV-Richtlinie / 2014 / 30 / EU EMC Directive	nicht anwendbar nach EN 60947-1:2007 +A1:2011 +A2:2014 not applicable to EN 60947-1:2007 +A1:2011 +A2:2014	-
2011 / 65 / EU RoHS-Richtlinie / 2011 / 65 / EU RoHS Directive	EN 50581:2012	-

\*in Eigenverantwortung: Der Vergleich der Normen gemäß Baumusterprüfung und der neuesten harmonisierten Normen hat ergeben, dass sich für das vorliegende Produkt keine Änderungen ergeben haben. Dadurch ist sichergestellt, dass das Produkt dem heutigen technischen Erkenntnisstand gemäß Richtlinie 2014/34/EU entspricht.

\*according to direct responsibility: A comparison of the standards as per EU-type examination and the latest harmonised standards has shown that no changes are necessary for the present product. This ensures that the product corresponds to the current state of technical knowledge according to Directive 2014/34/EU.

**Benannte Stelle der EG-Baumusterprüfung /**  
**Notified body for EU-type examination:** Physikalisch-Technische Bundesanstalt  
Bundesallee 100  
38116 Braunschweig  
Kenn-Nr. 0102

\* in Eigenverantwortung  
\* according to direct responsibility

**Überwachende Stelle nach Anhang IV/VII der**  
**Richtlinie 2014/34/EU /**  
**Notified body according to Annex IV/VII of**  
**Directive 2014/34/EU:** DEKRA Testing and Certification GmbH  
Certification Body  
Dinnendahlstr. 9  
44809 Bochum  
Kenn-Nr. 0158

**Verantwortlich technische Dokumentation /**  
**Responsible for technical documentation:** Marc Stanesby (Geschäftsführer)  
Marc Stanesby (Managing Director)

*Marc Stanesby*

Löhne, 20. November 2019 / November 20, 2019  
Ort und Datum der Ausstellung / Place and date of issue

Rechtsverbindliche Unterschrift,  
Marc Stanesby (Geschäftsführer) /  
Legally binding signature,  
Marc Stanesby (Managing Director)



## EU-KONFORMITÄTSERKLÄRUNG EU DECLARATION OF CONFORMITY

gemäß der Explosionsschutz-Richtlinie 2014 / 34 / EU  
according to Explosion Protection Directive 2014 / 34 / EU

Als Hersteller trägt die Firma steute Technologies die alleinige Verantwortung für die Ausstellung dieser Konformitätserklärung /  
As manufacturer, steute Technologies is solely responsible for issuing this Declaration of Conformity.

**Art und Bezeichnung der Betriebsmittel /** Ex Seilzug-Notschalter, Typen Ex ZS 71 ... - V  
**Type and name of equipment:** Ex emergency pull-wire switch, types Ex ZS 71 ... - V

Hiermit erklären wir, dass die oben aufgeführten elektrischen Betriebsmittel aufgrund der Konzipierung und Bauart den grundlegenden Sicherheits- und Gesundheitsanforderungen nach Anhang II der Richtlinie 2014/34/EU entsprechen. /  
We hereby declare that, due to its design and construction, the above mentioned electrical equipment satisfies the requirements of directive 2014/34/EU in respect to basic safety and health requirements according to Annex II.

Angewandte EU-Richtlinie / Applied EU directive	Harmonisierte Normen / Harmonised standards	Neueste harmonisierte Normen* / Latest harmonised standards*
2014/34/EU Explosionsschutzrichtlinie / 2014/34/EU Explosion Protection Directive	EN 60079-0:2012 +A11:2013, EN 60079-1:2007, EN 60079-31:2014	EN 60079-0:2012, +A11:2013, EN 60079-1:2014, EN 60079-31:2014
EG-Baumusterprüfung / EU-type examination:	Ex-Kennzeichnung / Ex marking	Neueste Ex-Kennzeichnung / Latest Ex marking
PTB 11 ATEX 1003 X	⊕ II 2G Ex d IIC T6/T5 Gb ⊕ II 2D Ex tb IIIC T80°C/T95°C Db	

Weitere angewandte EU-Richtlinien / Additionally applied EU directives	Harmonisierte Normen / Harmonised standards	Anmerkungen / Comments
2006 / 42 / EG Maschinenrichtlinie / 2006 / 42 / EC Machinery Directive	EN 60947-5-1:2017, EN 60947-5-5:1997 +A1:2005 +A11:2013 +A2:2017	-
2014 / 30 / EU EMV-Richtlinie / 2014 / 30 / EU EMC Directive	nicht anwendbar nach EN 60947-1:2007 +A1:2011 +A2:2014 not applicable to EN 60947-1:2007 +A1:2011 +A2:2014	-
2011 / 65 / EU RoHS-Richtlinie / 2011 / 65 / EU RoHS Directive	EN 50581:2012	-

\*in Eigenverantwortung: Der Vergleich der Normen gemäß Baumusterprüfung und der neuesten harmonisierten Normen hat ergeben, dass sich für das vorliegende Produkt keine Änderungen ergeben haben. Dadurch ist sichergestellt, dass das Produkt dem heutigen technischen Erkenntnisstand gemäß Richtlinie 2014/34/EU entspricht.

\*according to direct responsibility: A comparison of the standards as per EU-type examination and the latest harmonised standards has shown that no changes are necessary for the present product. This ensures that the product corresponds to the current state of technical knowledge according to Directive 2014/34/EU.

**Benannte Stelle der EG-Baumusterprüfung /**  
**Notified body for EU-type examination:** Physikalisch-Technische Bundesanstalt  
Bundesallee 100  
38116 Braunschweig  
Kenn-Nr. 0102

\* in Eigenverantwortung  
\* according to direct responsibility

**Überwachende Stelle nach Anhang IV/VII der**  
**Richtlinie 2014/34/EU /**  
**Notified body according to Annex IV/VII of**  
**Directive 2014/34/EU:** DEKRA Testing and Certification GmbH  
Certification Body  
Dinnendahlstr. 9  
44809 Bochum  
Kenn-Nr. 0158

**Verantwortlich technische Dokumentation /**  
**Responsible for technical documentation:** Marc Stanesby (Geschäftsführer)  
Marc Stanesby (Managing Director)

Löhne, 14. November 2019 / November 14, 2019  
Ort und Datum der Ausstellung / Place and date of issue

  
Rechtsverbindliche Unterschrift,  
Marc Stanesby (Geschäftsführer) /  
Legally binding signature,  
Marc Stanesby (Managing Director)



## Zusatzinformation zu Montage- und Anschlussanleitungen Additional information on mounting and wiring instructions Information complémentaire aux instructions de montage et de câblage Ulteriori informazioni sulle istruzioni di collegamento e montaggio Informação adicional para as instruções de montagem Дополнительная информация по монтажу и инструкциям по подключению

Auf Anfrage erhalten Sie diese Montage- und Anschlussanleitung auch in Ihrer Landessprache.

This mounting and wiring instruction is also available in your national language on request.

Ces Instructions de montage et de câblage sont disponibles sur demande, dans votre langue nationale.

Questa istruzione di collegamento e montaggio e' inoltre disponibile nella vostra lingua su richiesta.

Estas instrucciones de montaje y conexionado se pueden solicitar en su idioma.

Instruções de ligação e montagem podem ser disponibilizadas em outros idiomas também - consulte-nos.

Εφόσον το ζητήσετε λαμβάνετε αυτές τις οδηγίες τοποθέτησης και σύνδεσης και στην γλώσσα της χώρας σας.

Niniejsza instrukcja montażu i podłączenia jest dostępna na życzenie w języku polskim.

Op aanvraag kunt u deze montage- en installatiehandleiding ook in uw taal verkrijgen.

Den här monterings- och elinstallationsinstruktioner finns även tillgänglig på ditt nationella språk efter förfrågan.

På anmodning kan De også rekvirere denne montage- og tilslutningsvejledning på Deres eget sprog.

Pyydettyessä asennus- ja kykentaohjeet on saatavana myös sinun omalla äidinkielellä.

При поискване Вие ще получите тази асамблея, а също и връзката ръчно майчиния си език.

La cererea Dumneavoastră, vă trimitem instrucțiunile de folosire și instrucțiunile de montaj și în limba română.

Na požádání obdržíte tento návod na montáž a připojení také v jazyce vaší země.

Na vyžiadanie obdržíte tento návod na montáž a pripojenie takisto v jazyku vašej krajiny.

Egyeztetés után, kérésére, ezt a szerelési- és csatlakoztatási leírást, biztosítjuk az Ön anyanyelvén is.

Na zahtevo boste dobili ta navodila za montažo in priklop tudi v vašem domačem jeziku.

Na zahtjev ćete dobiti ova uputstva za montažu i priključenje i na svom jeziku.

Dan il-manwal dwar il-muntagġ u konnessjonijiet huwa disponibbli wkoll fil-lingwa tiegħek.

Soovi korral on see installimis- ja ühendusjuhend saadaval ka teie riigikeeles.

Jej jums reikėtų šios įdiegimo ir pajungimo instrukcijos valstybine kalba, teiraukitės pardavėjo.

Šo montāžas un pieslēgšanas instrukciju pēc pieprasījuma varat saņemt arī savas valsts valodā.

Arna iarraidh sin gheobhaidh tú na treoracha tionóil agus na treorach seo i do theanga féin.



**// Ex ZS 71 VD**

**Montage- und Anschlussanleitung / Seilzug-Notschalter**

**Mounting and wiring instructions / Emergency pull-wire switch**

**Instructions de montage et de câblage / Interrupteur d'urgence à commande par câble**

**Istruzioni di montaggio e collegamento / Interruttore di emergenza a fune**

**Instruções de montagem e instalação / Chave de emergência acionadas por cabo**

**Инструкция по монтажу и подключению / Аварийный тросовый выключатель**



**// Ex ZS 71 VD**

**Montage- und Anschlussanleitung / Seilzug-Notschalter**

**Mounting and wiring instructions / Emergency pull-wire switch**

**Instructions de montage et de câblage / Interrupteur d'urgence à commande par câble**

**Istruzioni di montaggio e collegamento / Interruttore di emergenza a fune**

**Instruções de montagem e instalação / Chave de emergência acionadas por cabo**

**Инструкция по монтажу и подключению / Аварийный тросовый выключатель**