



## // Ex ZS 80

### Montage- und Anschlussanleitung / Seilzug-Notschalter

### Mounting and wiring instructions / Emergency pull-wire switch

### Instructions de montage et de câblage / Interrupteurs d'urgence à câble

### Istruzioni di montaggio e collegamento / Interruttori d'emergenza a fune

### Instruções de montagem e instalação / Chaves de emergência acionadas por cabo

### Инструкция по монтажу и подключению / Аварийные тросовые выключатели

#### Deutsch (Originalsprache)

#### Bestimmung und Gebrauch



#### GEFAHR

Zweckentfremdete Verwendung und explosionsfähige Einsatzumgebung. **Explosionsgefahr! Verbrennungsgefahr!** Nichtbeachten führt zu schweren oder tödlichen Verletzungen. Darf nicht in Kategorie 1/Zone 0 und Zone 20 eingesetzt werden. Nur in zulässigen Kategorien/Zonen einsetzen. Nur entsprechend der in dieser Montageanleitung festgelegten Betriebsbedingungen verwenden. Nur entsprechend dem in dieser Montageanleitung genannten Einsatzzweck verwenden.

Die Seilzug-Notschalter der Reihe Ex ZS 80 entsprechen den Europäischen Normen für den Explosionsschutz EN 60079-0, -1, -31 und sind daher für den Einsatz in explosionsgefährdeten Bereichen der Zonen 1 und 2 sowie 21 und 22 nach EN 60079-14 vorgesehen. Die Anforderungen der EN 60079-14, z.B. in Bezug auf Staubablagerungen und Temperaturgrenzen, sind zu erfüllen. Die Seilzug-Notschalter Ex ZS 80 werden an Maschinen und Anlagen eingesetzt, an denen der Not-Halt-Schaltbefehl an beliebigen Punkten der Seilstrecke auszulösen sein muss. Ziehen am vorgespannten Zugseil oder Seilriss führen zur Ausführung der Schaltfunktion des Seilzug-Notschalters und somit zum Verrasten der Kontakte. Die Rückstellung kann nur manuell durch Entriegelung mit dem Entriegelungsknopf erfolgen.

#### Besondere Bedingungen / X-Kennzeichnung

- Anschlussleitung fest verlegen und vor mechanischer Beschädigung hinreichend geschützt errichten.
- Anschlussleitung des Geräts in einem Gehäuse anschließen, das den Anforderungen einer anerkannten Zündschutzart nach EN 60079-0, Abschnitt 1, entspricht, wenn der Anschluss im explosionsgefährdeten Bereich liegt.

#### Installation / Montage / Demontage



#### GEFAHR

Spannungsführende Teile und explosionsfähige Atmosphäre. **Stromschlaggefahr! Explosionsgefahr!** Nichtbeachten führt zu schweren oder tödlichen Verletzungen. Gerät vor der Inbetriebnahme auf korrekte Installation prüfen. Nationale Bestimmungen einhalten.



#### GEFAHR

Spannungsführende Teile. Explosionsfähige Atmosphäre. **Stromschlaggefahr! Verbrennungsgefahr!** Nichtbeachten führt zu schweren oder tödlichen Verletzungen. Anschluss und Abklemmen nur durch qualifiziertes und autorisiertes Fachpersonal. Anschluss und Abklemmen nur in nicht-explosionsfähiger Umgebung.

Vor Anbringen des Zugseils muß der rote PVC-Mantel im Klemmbereich vom Drahtseil entfernt werden! Da sich bei Seilzug die Seilkautschen verformen, sollte das Seil nach der Montage mehrmals kräftig gezogen werden. Anschließend sollte das Seil mit der DUPLEX-Klemme oder über die Augenschraube bzw. ein Spannschloss nachgespannt werden.

#### Verwendung / Betrieb

- Gerät nur innerhalb der zulässigen elektrischen Belastungsgrenzen betreiben (siehe Technische Daten).
- Für Kurzschlusschutz Sicherungsgröße 6 A (gG/gN) verwenden.
- Gerät nur innerhalb der zulässigen Umgebungstemperaturbereiche verwenden (siehe Typenschild und Technische Daten).

#### Reinigung

- Zur Vermeidung elektrostatischer Aufladung darf das Gerät in explosionsgefährdeten Bereichen nur mit einem feuchten Tuch gereinigt werden.
- Bei feuchter Reinigung: Wasser oder milde, nicht-scheuernde, nicht-kratzende Reinigungsmittel verwenden.
- Keine aggressiven Reinigungsmittel oder Lösungsmittel verwenden.

#### Instandhaltung / Wartung / Reparatur



#### GEFAHR

Spannungsführende Teile. Explosionsfähige Atmosphäre. **Stromschlaggefahr! Explosionsgefahr! Verbrennungsgefahr!** Nichtbeachten führt zu schweren oder tödlichen Verletzungen. Beschädigte und defekte Geräte nicht reparieren, sondern ersetzen. Umbauten und Veränderungen am Schalter unterlassen.

Bei sorgfältiger Montage, unter der Beachtung der oben beschriebenen Hinweise, ist nur eine geringe Wartung notwendig. Wir empfehlen eine regelmäßige Wartung wie folgt:

1. Prüfen der Seilzugfunktion.
2. Entfernen von Schmutz.
3. Nachschmieren der Wellen oder Bolzen.
4. Prüfen der Leitungseinführung und -anschlüsse.



## // Ex ZS 80

### Montage- und Anschlussanleitung / Seilzug-Notschalter

### Mounting and wiring instructions / Emergency pull-wire switch

### Instructions de montage et de câblage / Interrupteurs d'urgence à câble

### Istruzioni di montaggio e collegamento / Interruttori d'emergenza a fune

### Instruções de montagem e instalação / Chaves de emergência acionadas por cabo

### Инструкция по монтажу и подключению / Аварийные тросовые выключатели

#### Deutsch (Originalsprache)

##### Entsorgung

- Nationale, lokale und gesetzliche Bestimmungen zur Entsorgung beachten.
- Materialien getrennt dem Recycling zuführen. Eventuell enthaltene Batterien fachgerecht entsorgen.

##### Hinweise

Der elektrische Anschluss darf nur von autorisiertem Fachpersonal durchgeführt werden. Die Gebrauchslage ist beliebig. Die Anschlussleitung ist in einem Gehäuse anzuschließen, das den Anforderungen einer anerkannten Zündschutzart nach EN 60079-0: Abschnitt 1 entspricht, wenn der Anschluss im explosionsgefährdeten Bereich erfolgt. Umbauten und Veränderungen am Schalter, die den Explosionsschutz beeinträchtigen, sind nicht gestattet. Ferner gilt für das Errichten von elektrischen Betriebsmitteln in explosionsgefährdeten Bereichen die EN 60079-14. Zu beachten sind ferner die ATEX-Prüfbescheinigung und die darin enthaltenen besonderen Bedingungen. Ein komplettes sicherheitsgerichtetes System enthält in der Regel Sensoren, Auswerteeinheiten, Meldegeräte und Konzepte für sichere Abschaltungen. Für die Verschaltung des Schalters in das Gesamtsystem muss die in der Risikoanalyse festgelegte Steuerungskategorie durchgehend eingehalten werden. Hierzu ist auch eine Validierung nach DIN EN ISO 13849-2 bzw. nach DIN EN 62061 erforderlich. **Desweiteren kann der Performance-Level nach DIN EN ISO 13849-1 bzw. SIL-CL-Level nach DIN EN 62061 durch Verkettung von mehreren Sicherheitsbauteilen und anderen sicherheitsgerichteten Geräten, z.B. Reihenschaltung von Sensoren, niedriger ausfallen als die Einzellevel.** Es liegt im Verantwortungsbereich des Herstellers einer Anlage oder Maschine, die korrekte Gesamtfunktion sicherzustellen. steute übernimmt keine Haftung für Empfehlungen, die durch diese Beschreibung gegeben oder impliziert werden. Änderungen, die dem technischen Fortschritt dienen, vorbehalten. Aufgrund dieser Beschreibung können keine neuen, über die allgemeinen steute-Lieferbedingungen hinausgehenden, Garantie-, Gewährleistungs- oder Haftungsansprüche abgeleitet werden.

The emergency pull-wire switches series Ex ZS 80 comply with the European standards for explosion protection EN 60079-0, -1, -31 and therefore are designed for the explosive areas of zones 1 and 2 as well as 21 and 22 as per EN 60079-14. The requirements of EN 60079-14, e.g. regarding dust deposition and temperature limits, must be met. The Ex ZS 80 emergency pull-wire switches are applied on machines and plants where an emergency-stop command is required along the complete pull-wire. Pulling or breaking of the wire generates the switching function of the emergency pull-wire switch and thus lead to contact latching. The reset can only be carried out manually by turning the reset button.

##### Special conditions / »X« marking

- The device's connection cables must have a fixed installation and be set up in a manner that protects them from mechanical damages.
- If the connection is in an explosive area, the connection cable has to be connected in an enclosure which complies with the requirements of an approved ignition protection degree according to EN 60079-0, par. 1.

##### Installation / Mounting / Dismantling



##### DANGER

Live parts and explosive atmosphere. **Electric shock hazard! Explosion hazard!** Ignoring this message will lead to serious injuries or death. Before commissioning, check device for correct installation. Comply with national provisions.



##### DANGER

Live parts. Explosive environment. **Electric shock hazard! Risk of burns!** Ignoring this message will lead to serious injuries or death. Connecting and disconnecting only by qualified and authorised personnel. Connecting and disconnecting only in non-explosive environment.

Before mounting the pull-wire, the red PVC sheath must be removed from the the pull-wire in the clamping range of the pull-wire! After fitting the wire, pull strongly on it several times, as the pull-wire and the wire thimble will deform. Subsequently, retense the wire using the DUPLEX wire clamp, eye-bolt or tensioner.

##### Application and Operation

- Use device only within the permitted electrical load limits (see technical data).
- For short-circuit protection use fuse size 6 A (gG/gN).
- Use device only within the permitted ambient temperature range (see product label and technical data)

##### Cleaning

- Use a damp cloth to clean devices in explosive areas. This prevents electrostatic charge.

#### English

##### Destination and use



##### DANGER

Misuse and explosive environment. **Explosion hazard! Risk of burns!** Ignoring this message will lead to serious injuries or death. Neither for use in category 1/zone 0 nor zone 20. Only for use in permitted categories/zones. Use only concerning the operating conditions defined in the mounting and wiring instructions. Use only concerning the intended purpose defined in the mounting and wiring instructions.



## // Ex ZS 80

### Montage- und Anschlussanleitung / Seilzug-Notschalter

### Mounting and wiring instructions / Emergency pull-wire switch

### Instructions de montage et de câblage / Interrupteurs d'urgence à câble

### Istruzioni di montaggio e collegamento / Interruttori d'emergenza a fune

### Instruções de montagem e instalação / Chaves de emergência acionadas por cabo

### Инструкция по монтажу и подключению / Аварийные тросовые выключатели

#### English

- In case of damp cleaning: Use water or mild, non-scratching, non-chafing cleaners.
- Do not use aggressive cleaners or solvents.

#### Maintenance / Repair / Service



#### DANGER

Live parts. Explosive atmosphere. **Electric shock hazard! Explosion hazard! Risk of burns!** Ignoring this message will lead to serious injuries or death. Do not repair defective or damaged devices. Replace them. Do not rebuild or modify the device in any way.

With careful mounting as described above, only minor maintenance is necessary. We recommend a routine maintenance as follows:

1. Check pull-wire function.
2. Remove all dirt or particles.
3. Lubricate cam and roller shafts.
4. Check sealing of the cable or conduit connections.

#### Disposal

- Observe national, local and legal regulations concerning disposal.
- Recycle each material separately. Dispose of possibly contained batteries correctly.

#### Notices

The electrical connection may only be carried out by authorised personnel. Any mounting position is possible. The cable must be connected inside an enclosure which meets the requirements of a degree of protection per EN 60079-0: section 1, if the connection is carried out within a hazardous area. Reconstruction and alterations at the switch - which might affect the explosion protection - are not allowed. Furthermore, EN 60079-14 have to be applied for the installation of electrical equipment in explosive areas. Moreover, the ATEX test certificate and the enclosed special conditions have to be observed. A complete safety system normally covers sensors, monitoring modules, indicator switches and concepts for safe disconnection. For the integration of the safety switch in the entire system, the control category determined in the risk assessment must be strictly observed and respected. Therefore, a validation according to DIN EN ISO 13849-2 or DIN EN 62061 is required. **Furthermore, the Performance Level according to DIN EN ISO 13849-1 and SIL CL Level according to DIN EN 62061 can be lower than the single level because of the combination of several safety components and other safety-related devices, e.g. by serial connection of sensors.** The responsibility taken by the manufacturer of a plant or machine implies to secure the correct general function. Subject to technical modifications. Moreover, steute does not assume any liability for recommendations made or implied by this description. From this description new claims for guarantee, warranty or liability cannot be derived beyond the general terms and conditions of delivery.

#### Français

#### Destination et emploi



#### DANGER

D'utilisations non conformes et un environnement potentiellement explosif. **Risque d'explosion! Risque de brûlure!** Le non-respect peut entraîner des blessures graves ou mortelles. Ne doit pas être utilisé dans la catégorie 1/zone 0 et zone 20. Utiliser uniquement dans les catégories/zones autorisées. A n'utiliser qu'en conformité avec les conditions de fonctionnement stipulées dans ces instructions de montage. Utiliser uniquement en conformité avec les applications stipulées dans ces instructions de montage.

Les arrêts d'urgence à câble de la série Ex ZS 80 répondent aux exigences des normes européennes relatives à la protection antidéflagrante selon EN 60079-0, -1, -31; ils conviennent pour l'emploi dans les atmosphères explosibles appartenant à la zones 1 et 2 ainsi qu'à la zones 21 et 22 selon EN 60079-14. Les recommandations selon EN 60079-14, telles que dépôts de poussières et températures limites doivent être respectées. Les arrêts d'urgence à câble de la série Ex ZS 80 sont utilisés sur des machines et installations de grande longueur, pour déclencher la fonction d'arrêt d'urgence en n'importe quel point du câble de protection. Ces interrupteurs se mettent en sécurité en cas de traction ou rupture de câble, et maintiennent les contacts verrouillés jusqu'au réarmement manuel par bouton.

#### Conditions particulières / marquage «X»

- Poser et fixer le câble de raccordement et le protéger suffisamment contre tout dommage mécanique.
- Brancher le câble de raccordement du dispositif dans un boîtier qui répond aux exigences d'un mode de protection reconnu selon EN 60079-0, alinéa 1, si la connexion se trouve dans un environnement potentiellement explosif.

#### Installation / Montage / Démontage



#### DANGER

Pièces sous tension et atmosphère explosive. **Risque d'électrocution! Risque d'explosion!** Le non-respect peut entraîner des blessures graves ou mortelles. Contrôler l'installation correcte du dispositif avant sa mise en service. Se conformer aux dispositions en vigueur dans le pays.



## // Ex ZS 80

### Montage- und Anschlussanleitung / Seilzug-Notschalter

### Mounting and wiring instructions / Emergency pull-wire switch

### Instructions de montage et de câblage / Interrupteurs d'urgence à câble

### Istruzioni di montaggio e collegamento / Interruttori d'emergenza a fune

### Instruções de montagem e instalação / Chaves de emergência acionadas por cabo

### Инструкция по монтажу и подключению / Аварийные тросовые выключатели

#### Français



#### DANGER

Pièces sous tension et environnement potentiellement explosif. **Risque d'électrocution! Risque de brûlure!** Le non-respect peut entraîner des blessures graves ou mortelles. Raccordement et débranchement que par du personnel qualifié et autorisé. Raccordement et débranchement uniquement dans un environnement non explosif.

Avant de fixer le câble de traction, veillez à dégainer l'enrobage PVC dans la zone de serrage! Les cosses-cœur ayant tendance à s'allonger à la longue, actionnez plusieurs fois le câble de traction, avant réglage définitif du point de commutation par le boulon ou tendeur.

#### Utilisation / Opération

- N'utiliser l'appareil que dans les limites des charges électriques autorisées (voir données techniques).
- Pour une protection contre les courts-circuits utiliser un fusible de 6 A (gG/gN).
- N'utiliser l'appareil que dans la plage de température ambiante autorisée (voir plaque d'identification et données techniques).

#### Nettoyage

- Pour éviter une charge électrostatique, l'appareil ne doit être nettoyé qu'avec un chiffon humide dans des environnements potentiellement explosifs.
- Pour un nettoyage humide: utiliser de l'eau ou un nettoyant doux, non abrasif, qui ne raye pas.
- Ne pas utiliser de nettoyeurs ou solvants agressifs.

#### Entretien / Maintenance / Réparation



#### DANGER

Pièces sous tension. Atmosphère potentiellement explosive. **Risque d'électrocution! Risque d'explosion! Risque de brûlure!** Le non-respect peut entraîner des blessures graves ou mortelles. Ne pas réparer les appareils endommagés ou défectueux, mais les remplacer. S'abstenir de faire des modifications ou changements de l'interrupteur.

Avec une installation soignée et en respectant les indications décrites ci-dessus, seul un entretien minimal est nécessaire:

1. Contrôler la fonction du traction de câble.
2. Éliminer les salissures.
3. Graisser les axes ou tourillons.
4. Contrôler les entrées de câble et les raccordements.

#### Elimination des déchets

- Observer les dispositions nationales, locales et légales pour l'élimination.
- Trier les déchets pour le recyclage. Les piles utilisées sont à éliminer de manière appropriée.

#### Remarques

Seuls des électriciens compétents peuvent effectuer le raccordement électrique. La position de montage est indifférente. Lorsque le raccordement électrique est effectué en zone explosive, le câble doit être relié à un coffret ayant un mode de protection compatible, selon EN 60079-0: section 1. Toute modification ou transformation de l'interrupteur affectant la protection antidéflagrante, est interdite. Il faut respecter les directives EN 60079-14 et relatives à l'installation d'équipements électriques dans les atmosphères explosives ainsi que les conditions particulières du certificat d'essai ATEX. Un système de sécurité se compose généralement de multiples capteurs, modules de sécurité, dispositifs de signalisation et concepts assurant un déclenchement sûr. Pour câblage d'interrupteur de sécurité dans le système entier, la catégorie déterminée dans l'analyse des risques est à observer et à respecter strictement. Une homologation selon DIN EN ISO 13849-2 et DIN EN 62061 est également nécessaire. **De plus, le niveau de performance PL selon DIN EN ISO 13849-1 ou niveau d'intégrité de sécurité SIL selon DIN EN 62061 peut être inférieur au niveau des composants de sécurité pris individuellement, dans le cas d'une mise en série, par exemple.** Le constructeur d'une machine ou installation doit assurer le fonctionnement de l'ensemble. Sous réserve de modifications techniques. Les caractéristiques et recommandations figurant dans ce document sont données exclusivement à titre d'information et sans engagement contractuel de la part de steute. En raison de cette description, aucune garantie, responsabilité, ou droit à un dédommagement allant au-delà des conditions générales de livraison de steute ne peut être pris en compte.

#### Italiano

#### Destinazione ed uso



#### PERICOLO

Uso improprio ed ambiente esplosivo. **Pericolo di esplosione! Rischio di ustione!** Ignorare questo messaggio può portare a gravi lesioni o morte. Non deve essere utilizzato in categoria 1/zona 0 e zona 20. Utilizzare esclusivamente nelle categorie/zone consentite. Utilizzare il dispositivo soltanto in conformità con le condizioni operative definite nelle istruzioni di montaggio e collegamento. Utilizzare il dispositivo soltanto ai fini definiti nelle istruzioni di montaggio e collegamento.

Gli interruttori di emergenza a fune Ex ZS 80 adempiono alle normative Europee per la protezione da esplosioni EN 60079-0, -1, -31 e sono quindi adatti all'impiego in aree con pericolo di esplosione della zona 1



## // Ex ZS 80

### Montage- und Anschlussanleitung / Seilzug-Notschalter

### Mounting and wiring instructions / Emergency pull-wire switch

### Instructions de montage et de câblage / Interrupteurs d'urgence à câble

### Istruzioni di montaggio e collegamento / Interruttori d'emergenza a fune

### Instruções de montagem e instalação / Chaves de emergência acionadas por cabo

### Инструкция по монтажу и подключению / Аварийные тросовые выключатели

#### Italiano

e 2 e 21 e 22 ai sensi della EN 60079-14. Devono essere soddisfatti i requisiti della EN 60079-14, per es. in riferimento a depositi di polvere e limiti di temperature. Gli interruttori di emergenza a fune Ex ZS 80 vengono installati su macchine ed impianti che richiedono la possibilità di innescare il comando di arresto d'emergenza da qualsiasi punto lungo l'intera fune. La trazione della fune in tensione o la rottura della fune comportano l'esecuzione della commutazione dell'interruttore di emergenza a fune e quindi il blocco dei contatti. Il ripristino può avvenire solo manualmente con lo sblocco mediante la leva di sblocco.

#### Condizioni speciali / Marcatura »X«

- Il cavo di collegamento deve essere fissato e posizionato in modo che sia protetto da danni meccanici.
- Se il collegamento viene effettuato all'interno di un ambiente a rischio di esplosione, collegare il cavo in un alloggiamento che soddisfi i requisiti di un tipo riconosciuto di protezione antideflagrante secondo EN 60079-0.

#### Installazione / Montaggio / Smontaggio



#### PERICOLO

Componenti sotto tensione e atmosfera esplosiva. **Pericolo di scossa elettrica! Rischio di esplosione!** Ignorare questo messaggio può portare a gravi lesioni o morte. Prima della messa in funzione, verificare che il dispositivo sia stato installato correttamente. Osservare le disposizioni nazionali.



#### PERICOLO

Componenti sotto tensione ed atmosfere esplosive. **Pericolo di scossa elettrica! Rischio di ustione!** Ignorare questo messaggio può portare a gravi lesioni o morte. Connessione e disconnessione soltanto da parte di personale qualificato ed autorizzato. Connessione e disconnessione soltanto in ambienti non esplosivi un environnement non explosif.

Prima di montare la fune è necessario rimuovere dallo stesso l'involucro in PVC rosso nella zona del morsetto dalla fune metallica. Dopo avere sistemato la fune, è necessario tirarlo più volte con forza in modo che le redance e la fune stessa si deformino. Successivamente, tendere la fune utilizzando il morsetto DUPLEX, la vite ad occhio, quindi un tirante.

#### Uso / Funzionamento

- Utilizzare il dispositivo soltanto entro i limiti di carico elettrico consentiti (vedere i dati tecnici).
- Per la protezione contro cortocircuiti utilizzare fusibili di dimensione 6 A (gG/gN).

- Utilizzare il dispositivo soltanto entro il range di temperature consentito (vedere l'etichetta del prodotto e i dati tecnici).

#### Pulizia

- Utilizzare un panno umido per pulire dispositivi in aree esplosive. In questo modo si impedisce la carica elettrostatica.
- Per la pulizia a umido: utilizzare acqua oppure detergenti delicati, non abrasivi, non graffianti.
- Non utilizzare detergenti o solventi aggressivi.

#### Manutenzione / Riparazione / Assistenza



#### PERICOLO

Componenti sotto tensione. Atmosfera esplosiva. **Pericolo di scossa elettrica! Pericolo di esplosione! Rischio di ustione!** Ignorare questo messaggio può portare a gravi lesioni o morte. Non tentare di riparare dispositivi difettosi e danneggiati. Sostituirli. Non trasformare o modificare il dispositivo.

Con un montaggio attento come sopra descritto, si necessiterà di poche operazioni di manutenzione. Sugeriamo una manutenzione regolare seguendo i seguenti passi:

1. Controllare la funzione di trazione della fune.
2. Rimuovere tutti i residui di sporco.
3. Lubrificare le camme e gli organi di movimento.
4. Verificare le entrate e i collegamenti dei cavi.

#### Smaltimento

- Osservare le norme nazionali, locali e legali per lo smaltimento.
- Riciclare ciascun materiale separatamente. Smaltire in maniera corretta le eventuali batterie.

#### Indicazioni

Il collegamento elettrico deve essere effettuato solo da personale autorizzato. Ogni posizione di montaggio è possibile. Il cavo di collegamento va collegato in una custodia che soddisfi i requisiti di una protezione di accensione riconosciuta secondo EN 60079-0: capoverso 1, qualora il collegamento avvenga in area a rischio di esplosioni. Trasformazioni e modifiche dell'interruttore, che potrebbero pregiudicare la protezione antideflagrante, non sono permesse. Inoltre valgono per l'impiego di apparecchiature elettriche in aree a rischio di esplosioni le norme EN 60079-14. In aggiunta il certificato di collaudo ATEX e le condizioni speciali allegate devono essere osservate. Di norma un completo sistema di sicurezza comprende sensori, unità di valorizzazione, apparecchi di segnalazione nonché sistemi per uno spegnimento sicuro. Per il collegamento dell'interruttore di sicurezza al sistema complessivo è necessario rispettare ovunque la categoria di comando stabilita nell'analisi di rischio. A tale fine è necessaria anche una validazione sec. le norme DIN EN ISO 13849-2 oppure DIN EN 62061. Inoltre, il Performance Level secondo DIN EN ISO 13849-1 e SIL CL Level secondo DIN EN 62061 può essere inferiore rispetto al singolo livello, a causa della combinazione di diversi componenti di sicurezza ed altri dispositivi di sicurezza, come ad esempio il collegamento in serie di sensori. Il produttore di un impianto o macchinario si assume la re-



## // Ex ZS 80

### Montage- und Anschlussanleitung / Seilzug-Notschalter

### Mounting and wiring instructions / Emergency pull-wire switch

### Instructions de montage et de câblage / Interrupteurs d'urgence à câble

### Istruzioni di montaggio e collegamento / Interruttori d'emergenza a fune

### Instruções de montagem e instalação / Chaves de emergência acionadas por cabo

### Инструкция по монтажу и подключению / Аварийные тросовые выключатели

#### Italiano

sponsabilità della sua corretta funzione globale. steute non si assume alcuna responsabilità per consigli espressi o contenuti nella presente descrizione. Ci riserviamo il diritto di apportare modifiche, che siano utili al progresso tecnologico. Sulla base della presente descrizione non è possibile formulare richieste di garanzia o responsabilità che vadano oltre le condizioni generali di consegna della steute.

#### Português

##### Definições e uso



#### PERIGO

Má utilização e ambiente explosivo. **Perigo de explosão! Risco de queimaduras!** A não observação dessa mensagem pode levar a lesões graves ou morte. Não deve ser utilizado na categoria 1/zona 0 e zona 20. Use apenas em categorias/zonas permitidas. Use o dispositivo apenas nas condições operacionais definidas nas instruções de instalação. Use o dispositivo apenas na finalidade pretendida definida nas instruções de instalação.

Os interruptores de emergência Ex ZS 80 atendem as exigências constantes nas normas europeias e brasileiras para uso em atmosferas explosivas EN 60079-0, -1, -31 para proteger áreas em que há riscos de explosão, portando apropriados para instalação em áreas de risco das zonas 1 e 2, bem como, nas zonas 21 e 22 como previsto nas normas EN 60079-14. As exigências da norma EN 60079-14 relacionadas, por exemplo, com o acúmulo de poeira e limite de temperatura deverão ser cumpridas. Os interruptores de emergência Ex ZS 80 são instalados em máquinas e equipamentos em que o comando da parada de emergência possa ser atuado em qualquer ponto ao longo de toda extensão cabo de acionamento. Puxões no cabo ou a ruptura do mesmo ativam a função de comutação do interruptor de emergência provocando o bloqueio dos contatos. A reativação / destravamento só pode ser executada manualmente mediante o acionamento da alavanca de desbloqueio.

#### Condições Especiais / Marcação »X«

- Os cabos de conexão do dispositivo devem ter uma instalação fixa e protegidos contra danos mecânicos.
- Caso a ligação seja realizada em uma atmosfera explosiva, o cabo de conexão deve ser conectado em invólucro em conformidade com as exigências de um tipo de proteção contra ignição, aprovado de acordo com a norma EN 60079-0, par. 1.

#### Instalação / Montagem / Desmontagem



#### PERIGO

Atmosfera explosiva e partes vivas. **Risco de choque elétrico! Risco de explosão!** A não observação dessa mensagem pode levar a lesões graves ou morte. Antes de posicionar, cheque o dispositivo para instalação correta. Obedecer às normas nacionais.



#### PERIGO

Partes vivas e atmosfera explosiva. **Risco de choque elétrico! Risco de queimaduras!** A não observação dessa mensagem pode levar a lesões graves ou morte. Conexão e desconexão apenas por pessoal qualificado e autorizado. Conexão e desconexão apenas em ambiente não explosivo.

Antes de fixar o cabo de aço é imprescindível desencapar a área de fixação, fazendo um recorte na capa vermelha de PVC! Tendo em vista que os olhalhs de proteção dos cabos se deformam com o uso, recomendase dar vários puxões, bem fortes, logo depois de concluir a montagem. A seguir o cabo deverá ter sua fixação reforçada com um grampo duplo, ou então por meio de um parafuso provido de olhal com grampo tensor.

#### Aplicação / Operação

- Use o dispositivo somente dentro dos limites de carga elétrica autorizada (ver dados técnicos).
- Para proteção de curto-circuito utilizar fusível 6 A (gG/gN).
- Use o dispositivo somente dentro do intervalo de temperatura ambiente permitido (ver rótulo do produto e dados técnicos).

#### Limpeza

- Use um pano úmido para limpar dispositivos em áreas explosivas. Isto previne contra carga eletrostática.
- Em caso de limpeza úmida: Use água e produtos de limpeza não abrasivos.
- Não utilize produtos de limpeza agressivos e solventes.

#### Manutenção / Reparo / Serviços



#### PERIGO

Partes vivas. Atmosferas explosivas. **Risco de choque elétrico! Perigo de explosão! Risco de queimaduras!** A não observação dessa mensagem pode levar a lesões graves ou morte. Não repare dispositivos com defeito e danos. Substitua. Não reconstrua ou altere o dispositivo.



## // Ex ZS 80

### Montage- und Anschlussanleitung / Seilzug-Notschalter

### Mounting and wiring instructions / Emergency pull-wire switch

### Instructions de montage et de câblage / Interrupteurs d'urgence à câble

### Istruzioni di montaggio e collegamento / Interruttori d'emergenza a fune

### Instruções de montagem e instalação / Chaves de emergência acionadas por cabo

### Инструкция по монтажу и подключению / Аварийные тросовые выключатели

#### Português

Com a montagem feita de maneira cuidadosa como descrito acima, apenas pequenas manutenções serão necessárias. Recomendamos a manutenção de rotina da seguinte forma:

1. Verificar reconhecimento de puxão.
2. Eliminar restos de sujeira.
3. Lubrificar os eixos ou pinos.
4. Controlar o estado em que se encontram as entradas de fios e as respectivas conexões.

#### Descarte

- Observe as disposições legais locais a referente ao descarte.
- Separar materiais recicláveis. Descartar baterias eventualmente contidas de maneira responsável.

#### Observações

As ligações elétricas só podem ser executadas por profissionais devidamente qualificados e autorizados. É livre o posicionamento de instalação. Os cabos deverão ser conectados dentro do invólucro próprio, que corresponda às exigências do tipo de proteção/encapsulamento contra ignição/acendimento conforme normas EN 60079-0: Parágrafo 1, isto, quando a ligação for feita em áreas em que há riscos de explosão. Modificações e adaptações no próprio interruptor, que possam prejudicar e/ou restringir a proteção contra explosão não são permitidos nem admitidos. Na instalação de equipamentos operacionais elétricos deverão ser atendidas/observadas, além do acima citado, as determinações/especificações para áreas sujeitas a riscos de explosão como disposto nas normas EN 60079-14. A certificação de inspeção, que no original é denominada como «Certificação ATEX» e as instruções nela contida também deverão ser obedecidas. Um sistema orientado para dar plena segurança, via de regra, incorpora: sensores, unidades de avaliação, equipamentos de sinalização/alarme além de concepções para um desligamento seguro. Para a integração da chave de segurança em todo o sistema, a categoria de controle determinada na avaliação de risco deve ser rigorosamente observada e respeitada. Portanto, uma validação de acordo com DIN EN ISO 13849-2 ou DIN EN 62061 é necessária. **Além disto o Performance Level de acordo com DIN EN ISO 13849-1 ou SIL CL Level de acordo com DIN EN 62061 pode ser reduzido quando encadeados diversos componentes de segurança ou outros dispositivos relacionados a segurança, como por exemplo conectando diversos sensores em série.** É de responsabilidade do fabricante da instalação ou máquina assegurar o correto/perfeito funcionamento da totalidade das funções. Ressalvadas alterações que são úteis ao desenvolvimento técnico. A steute não assume e nem pode ser responsabilizada/penalizada por recomendações que venham a ser deduzidas ou implicadas e/ou atribuídas oriundas desta descrição. Nenhuma garantia – assistência – ou penalização adicional poderá vir a ser aplicada e ou ser exigida da steute, além do que consta nas »Condições Gerais de Fornecimento«.

#### Русский

#### Предназначение и использование



#### ОПАСНОСТЬ

**Опасность взрыва и ожогов** из-за ненадлежащего использования и взрывоопасной среде применения! Несоблюдение приводит к тяжелым или смертельным травмам. Не допускается использование в категории 1/зона 0 и зона 20. Использовать только в допущенных категориях/зонах. Использовать только в соответствии с заданными в этом руководстве по монтажу условиями эксплуатации. Использовать только в соответствии с названным в этом руководстве по монтажу целью применения.

Аварийные тросовые выключатели Ex ZS 80 подчинены Европейским Стандартам взрывной защиты EN 60079-0, -1, -31, и соответственно разработаны для использования во взрывоопасных условиях, для зон 1 и 2 а также для зон 21 и 22, согласно EN 60079-14. Требования EN 60079-14, а именно в части пылевой защиты и температурных ограничений, должны быть соблюдены. Аварийные тросовые выключатели Ex ZS 80 применяются на машинах и установках, на которых команда на аварийную остановку должна быть дана в любой точке троса. Движение предварительно натянутого троса или его обрыв приводят к выполнению функции выключения аварийного тросового выключателя и таким образом к блокировке положения контактов. Возврат в исходное положение может быть произведен только вручную посредством разблокирования рычагом разблокирования.

#### Особые условия / »X«-маркировка

- Соединительные провода должны быть проложены неподвижно и достаточно защищены от механического повреждения.
- Соединительные провода должны быть подключены в корпусе, который отвечает требованиям признанной защиты от возгорания в соответствии с EN 60079-0, раздел 1, если подключение осуществляется во взрывоопасной зоне.

#### Инсталляция / Монтаж / Демонтаж



#### ОПАСНОСТЬ

Находящиеся под напряжением части и взрывоопасная атмосфера. **Опасность поражения электрическим током! Опасность взрыва!** Несоблюдение приводит к тяжелым или смертельным ранениям. Перед вводом в эксплуатацию проверить устройство на корректность монтажа. Соблюдать национальные требования.



## // Ex ZS 80

### Montage- und Anschlussanleitung / Seilzug-Notschalter

### Mounting and wiring instructions / Emergency pull-wire switch

### Instructions de montage et de câblage / Interrupteurs d'urgence à câble

### Istruzioni di montaggio e collegamento / Interruttori d'emergenza a fune

### Instruções de montagem e instalação / Chaves de emergência acionadas por cabo

### Инструкция по монтажу и подключению / Аварийные тросовые выключатели

#### Русский



#### ОПАСНОСТЬ

Находящиеся под напряжением части и взрывоопасная атмосфера. **Опасность поражения электрическим током! Опасность ожогов!** Несоблюдение приводит к тяжелым или смертельным ранениям. Подключение и отсоединение от клемм только специально уполномоченным персоналом. Подключение и отсоединение от клемм только не во взрывоопасной окружающей среде.

Перед установкой троса должна быть удалена красная ПВХ оболочка в зоне зажима троса! Так как при натяжении троса тросовые кауши деформируются, необходимо трос после монтажа с усилием несколько раз потянуть. Затем необходимо дополнительно натянуть трос DUPLEX-зажимом, рум-болтом либо натяжным замком.

#### Применение / Эксплуатация

- Устройство эксплуатировать только в рамках допустимых электрических нагрузок (см. Технические данные).
- Для защиты от короткого замыкания использовать предохранители номиналом 6 A (gG/gN).
- Устройство эксплуатировать только в пределах допустимых температур окружающей среды (см. шильдик типа и технические данные).

#### Очистка

- Во избежание образования электростатического заряда разрешается очищать устройство в взрывоопасных зонах только при помощи влажной салфетки.
- При влажной очистке: использовать воду или мягкие, не абразивные и не царапающие чистящие средства.
- Не использовать агрессивные чистящие средства или растворители.

#### Уход / Обслуживание / Ремонт



#### ОПАСНОСТЬ

Находящиеся под напряжением части. Взрывоопасные атмосферы. **Опасность поражения электрическим током! Опасность взрыва! Опасность ожогов!** Несоблюдение приводит к тяжелым или смертельным травмам. Поврежденные или дефектные устройства не ремонтировать, а заменять на новые. Переделки и изменения в выключателе недопустимы.

При тщательном монтаже и соблюдении вышеописанных указаний необходимо только небольшое техническое обслуживание. Мы рекомендуем регулярное техническое обслуживание как указано:

1. Проверьте распознавание движения.
2. Удалите всю грязь или частицы.
3. Смажьте кулачки и оси вращения.
4. Проверьте изоляцию кабеля а также разъемы и контакты под ключения.

#### Утилизация

- Соблюдать национальные, локальные и нормативные требования по утилизации.
- Материалы отдавать в утилизацию отдельно. Возможно содержащиеся в устройстве батареи утилизировать должным образом.

#### Замечания

Электрические соединения, должны осуществляться только специально уполномоченным персоналом. Различные монтажные позиции возможны. Соединительные провода должны быть подключены в корпусе, который отвечает требованиям признанной защиты от возгорания в соответствии с EN 60079-0: глава 1, если подключение осуществляется во взрывоопасной зоне. Реконструкции и изменения в выключателе - которые могут затронуть его защиту от взрыва - не позволены. Кроме того EN 60079-14 должны быть выполнены для электрооборудования во взрывчатых областях. Кроме того свидетельства об испытании ATEX и дополнительные специальные условия должны быть соблюдены. Полная система безопасности обычно включает в себя датчики, контрольные модули, инициирующие выключатели и возможности для безопасного разъединения. Для встраивания аварийного выключателя в общую систему необходимо сквозное соблюдение определенной анализом риска категории управления. Для этого необходима проверка на соответствие нормам DIN EN ISO 13849-2 либо DIN EN 62061. **Кроме того в результате последовательного включения в цепь нескольких модулей безопасности и других ориентированных на безопасность приборов, например последовательное включение датчиков, уровень Performance Level по DIN EN ISO 13849-1 либо SIL CL Level по DIN EN 62061 может оказаться ниже уровня отдельного прибора.** Ответственность, взятая изготовителем завода или машины, подразумевает, безопасность исполнения основной рабочей функции. Возможны некоторые технические изменения и несоответствия вследствие модификации. Кроме того steute (Штойтэ) не принимает ответственности за рекомендации, сделанные или подразумеваемые этим описанием. Из этого описания новые требования к гарантии, гарантия или ответственность не могут быть получены вне основных терминов и условий поставки.





## // Ex ZS 80

Montage- und Anschlussanleitung / Seilzug-Notschalter

Mounting and wiring instructions / Emergency pull-wire switch

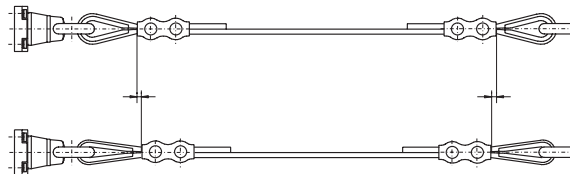
Instructions de montage et de câblage / Interrupteurs d'urgence à câble

Istruzioni di montaggio e collegamento / Interruttori d'emergenza a fune

Instruções de montagem e instalação / Chaves de emergência acionadas por cabo

Инструкция по монтажу и подключению / Аварийные тросовые выключатели

Kauschenverformung  
Wire thimble deformation  
Déformation des cosses  
Deformazione redancia  
Deformação do sapatilha  
Деформация коуша



Montage ohne Ausgleichsfeder

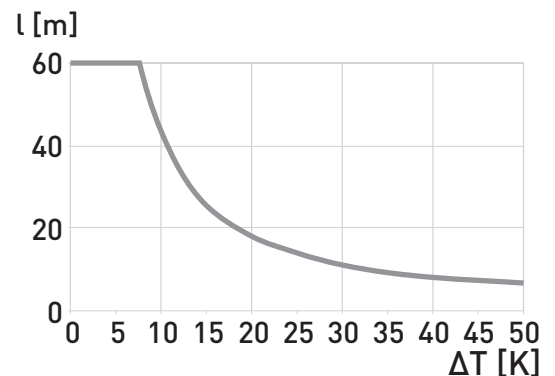
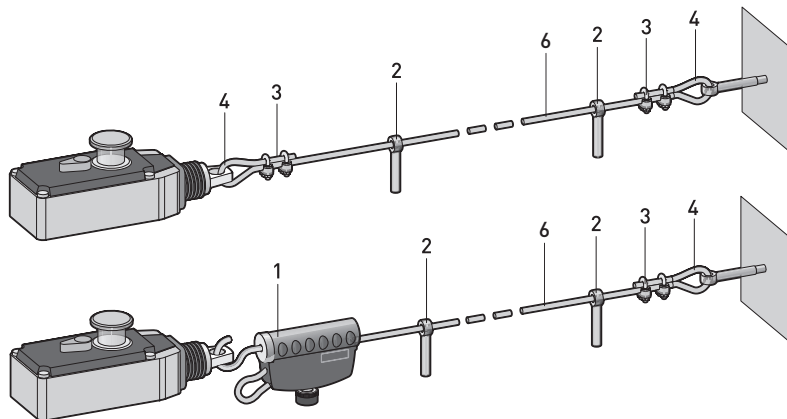
Mounting without compensation spring

Montage sans ressort de compensation

Montaggio senza molla di compensazione

Montagem sem mola de compensação

Монтаж без компенсационной пружины



Montage mit Ausgleichsfeder

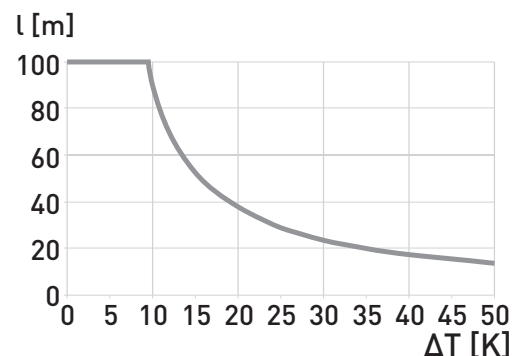
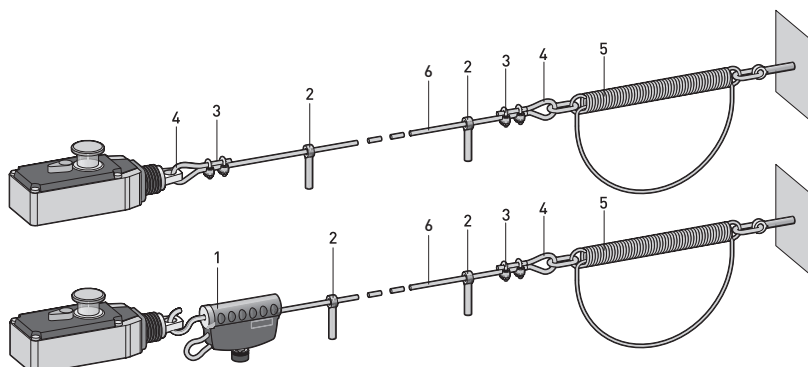
Mounting with compensation spring

Montage avec ressort de compensation

Montaggio con molla di compensazione

Montagem com mola de compensação

Монтаж с компенсационной пружиной





## // Ex ZS 80

Montage- und Anschlussanleitung / Seilzug-Notschalter

Mounting and wiring instructions / Emergency pull-wire switch

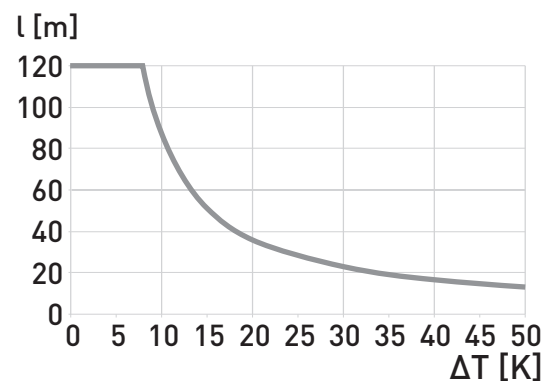
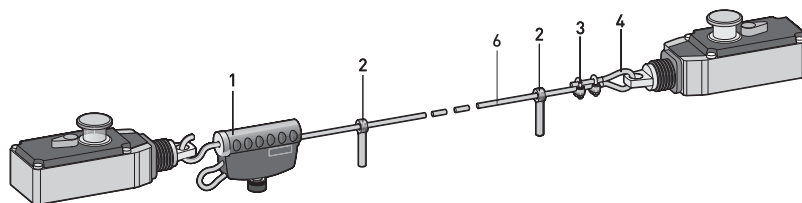
Instructions de montage et de câblage / Interrupteurs d'urgence à câble

Istruzioni di montaggio e collegamento / Interruttori d'emergenza a fune

Instruções de montagem e instalação / Chaves de emergência acionadas por cabo

Инструкция по монтажу и подключению / Аварийные тросовые выключатели

Montage mit 2 Schaltern  
Mounting with 2 switches  
Montage avec deux interrupteurs  
Montaggio con 2 interruttori  
Montagem com 2 chaves  
Монтаж с двумя выключателями



- 1 Seilspannvorrichtung TS 65 1186621
- 2 Augenschraube M8 x 70 mit Mutter 1170601
- 3 Seilklemme 1033247
- 4 Seilkausche 3 mm 1033245
- 5 Ausgleichsfeder ZS 80 1187933
- 6 Zugseil pro Meter 1032984

- 1 Tenditore per funi TS 65 1186621
- 2 Vite ad occhiello M8 x 70 con dado 1170601
- 3 Morsetto per fune 1033247
- 4 Redancia 3 mm 1033245
- 5 Molla di compensazione ZS 80 1187933
- 6 Fune metallica per metro 1032984

- 1 Cable tensioner system TS 65 1186621
- 2 Eye bolt M8 x 70 with nut 1170601
- 3 Wire clamp 1033247
- 4 Wire thimble 3 mm 1033245
- 5 Compensation spring ZS 80 1187933
- 6 Pull-wire per metre 1032984

- 1 Tensionador de cabo TS 65 1186621
- 2 Parafuso tipo olhal M8 x 70 com porca 1170601
- 3 Grampo para cabo de aço 1033247
- 4 Olhal de proteção 3 mm 1033245
- 5 Mola de compensação ZS 80 1187933
- 6 Cabo por metro 1032984

- 1 Tendeur de câble TS 65 1186621
- 2 Boulon à oeil M8x70 avec écrou 1170601
- 3 Serre-câble 1033247
- 4 Cosse coeur 3 mm 1033245
- 5 Ressort de compensation ZS 80 1187933
- 6 Câble de traction, par mètre 1032984

- 1 Натяжитель троса TS 65 1186621
- 2 Рым-болт M8 x 70 с гайкой 1170601
- 3 Зажим троса 1033247
- 4 Кауш троса 3 мм 1033245
- 5 Компенсационная пружина ZS 80 1187933
- 6 Троса на метр 1032984



## // Ex ZS 80

### Montage- und Anschlussanleitung / Seilzug-Notschalter

### Mounting and wiring instructions / Emergency pull-wire switch

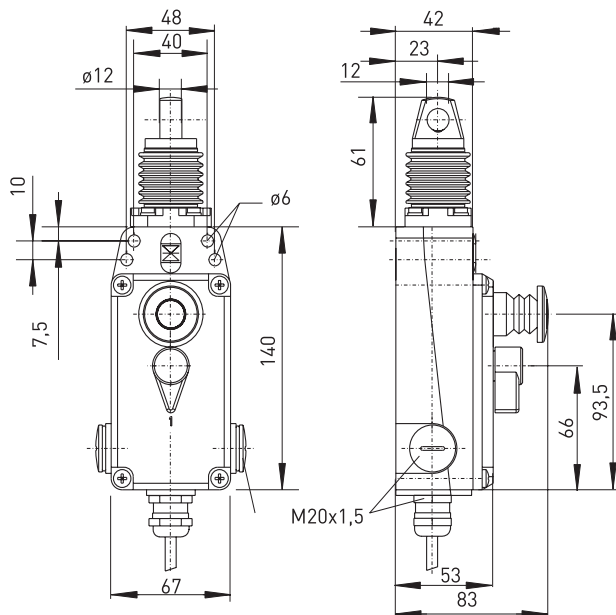
### Instructions de montage et de câblage / Interrupteurs d'urgence à câble

### Istruzioni di montaggio e collegamento / Interruttori d'emergenza a fune

### Instruções de montagem e instalação / Chaves de emergência acionadas por cabo

### Инструкция по монтажу и подключению / Аварийные тросовые выключатели

Abmessungen  
Dimensions  
Dimensions  
Dimensioni  
Dimensões  
Габариты



Kontakte  
Contacts  
Contacts  
Contatti  
Contatos  
Контакты

Ex ZS 80 1Ö/1S WVD	Zb		BK-GY BN-BU
Ex ZS 80 2Ö WVD	Zb		BK-GY BN-BU

Die dargestellten Schaltsymbole beziehen sich auf den unbetätigten Zustand.

Contact symbols are shown for the not actuated switch.

Interrupteurs représentés contacts au repos, pas actionnés.

I simboli grafici dei contatti si riferiscono allo stato inattivo dell'interruttore.

Os símbolos de comutação representam o estado inativo.

Символы контактов показаны для не включенного выключателя.

## Deutsch (Originalsprache)

Technische Daten  
Vorschriften

IEC 60947-5-1, -5; EN ISO 13850; EN ISO 13849-1  
EN 60079-0, EN 60079-1, EN 60079-31; ABNT  
NBR IEC 60079-0, ABNT NBR IEC 60079-1,  
ABNT NBR IEC 60079-31

Gehäuse  
Deckel

Aluminium-Druckguss, lackiert  
glasfaserverstärkter, schlagfester Thermo-  
plast, selbstverlöschend UL 94-V0, Ultramid  
IP 67 nach IEC/EN 60529

Schutzart  
Kontakmaterial  
Schaltelemente  
Schaltssystem  
Anschlussart

Silber  
1 Öffner/1 Schließler oder 2 Öffner, Form Zb  
Schleichschaltung, Öffner zwangsöffnend ⊖  
Anschlussleitung H05VV-F, 4 x 0,75 mm<sup>2</sup>  
[einschl. Aderendhülsen]

B<sub>10d</sub> (10% Nennlast)

200 000

T<sub>M</sub>

max. 20 Jahre

U<sub>imp</sub>

4 kV

U<sub>i</sub>

250 V

I<sub>i</sub><sup>the</sup>

T6: 6 A; T5: 3 A

Gebrauchskategorie

AC 15, DC 13

I<sub>e</sub>/U<sub>e</sub>

6 A/250 VAC; 0,25 A/230 VDC

Kurzschlusschutz

6 A gG/gN-Sicherung

Mech. Lebensdauer

>100 000 Schaltspiele

Max. Seillänge

100 m

Seilunterstützung

alle 5 m erforderlich

Merkmale

Seilzug- und Seilrisserkennung

Temperaturklasse

T5/T6

Umgebungstemperatur

T6 = -20 °C ... +65 °C,

T5 = -20 °C ... +90 °C

Ex-Kennzeichnung

⊕ II 2G Ex d IIC T6/T5 Gb,  
II 2D Ex tb IIIC T80°C/T95°C Db  
PTB 11 ATEX 1003 X

IECEX Ex d IIC T6/T5 Gb,  
Ex tb IIIC T80°C/T95°C Db  
IECEX PTB 07.0034 X

ENI Ex d IIC T6 ... T5 Gb X  
Ex tb IIIC T80°C ... T95°C Db X  
RU C-DE.MH04B.00161

⊕ Class I, Zone 1, Ex d IIC T6/T5  
Class II, DIP A21 TA 80°C/95°C, IP65  
Class I, Zone 1, AEx d IIC T6/T5  
Class II, Zone 21, AEx tD A21 T80°C/  
T95°C, IP65  
2510953 (LR 85005)

IN Ex d IIC T6 ... T5 Gb  
Ex tb IIIC T80°C ... T95°C Db IP 65  
TÜV 15.0117 X



## // Ex ZS 80

### Montage- und Anschlussanleitung / Seilzug-Notschalter

### Mounting and wiring instructions / Emergency pull-wire switch

### Instructions de montage et de câblage / Interrupteurs d'urgence à câble

### Istruzioni di montaggio e collegamento / Interruttori d'emergenza a fune

### Instruções de montagem e instalação / Chaves de emergência acionadas por cabo

### Инструкция по монтажу и подключению / Аварийные тросовые выключатели

#### English

##### Technical data

##### Standards

IEC 60947-5-1, -5; EN ISO 13850; EN ISO 13849-1  
EN 60079-0, EN 60079-1, EN 60079-31; ABNT  
NBR IEC 60079-0, ABNT NBR IEC 60079-1,  
ABNT NBR IEC 60079-31

##### Enclosure

##### Cover

aluminium die-cast, enamel finish  
glass-fibre reinforced, shock-proof thermo-  
plastic, self-extinguishing UL 94-V0, ultramid  
IP 67 to IEC/EN 60529

##### Degree of protection

##### Contact material

silver

##### Switching elements

1 NC/1 NO or 2 NC, type Zb

##### Switching system

slow action, positive break NC contacts ⊖

##### Connection

connection cable H05VV-F, 4 x 0.75 mm<sup>2</sup>  
(incl. conductor ferrules)

##### B<sub>10d</sub> (10% nominal load)

200 000

##### T<sub>M</sub>

max. 20 years

##### U<sub>imp</sub>

4 kV

##### U<sub>i</sub>

250 V

##### I<sub>the</sub>

T6: 6 A; T5: 3 A

##### Utilisation category

AC 15, DC 13

##### I<sub>e</sub>/U<sub>e</sub>

6 A/250 VAC; 0.25 A/230 VDC

##### Max. fuse rating

6 A gG/gN fuse

##### Mech. life

>100 000 operations

##### Max. wire length

100 m

##### Wire support

required every 5 m

##### Features

wire pull and breakage detection

##### Temperature class

T5/T6

##### Ambient temperature

T6 = -20 °C ... +65 °C,  
T5 = -20 °C ... +90 °C

##### Ex marking

⊕ II 2G Ex d IIC T6/T5 Gb,  
II 2D Ex tb IIIC T80°C/T95°C Db  
PTB 11 ATEX 1003 X

IECEX Ex d IIC T6/T5 Gb,  
Ex tb IIIC T80°C/T95°C Db  
IECEX PTB 07.0034 X

ENEC Ex d IIC T6 ... T5 Gb X  
Ex tb IIIC T80°C ... T95°C Db X  
RU C-DE.MH04B.00161

⊕ Class I, Zone 1, Ex d IIC T6/T5  
Class II, DIP A21 TA 80°C/95°C, IP65  
Class I, Zone 1, AEx d IIC T6/T5  
Class II, Zone 21, AEx tD A21 T80°C/  
T95°C, IP65  
2510953 (LR 85005)

⊕ Ex d IIC T6 ... T5 Gb  
Ex tb IIIC T80°C ... T95°C Db IP 65  
TÜV 15.0117 X

#### Français

##### Données techniques

##### Normes de référence

IEC 60947-5-1, -5; EN ISO 13850; EN ISO 13849-1  
EN 60079-0, EN 60079-1, EN 60079-31; ABNT  
NBR IEC 60079-0, ABNT NBR IEC 60079-1,  
ABNT NBR IEC 60079-31

##### Boîtier

##### Couvre

fonte d'aluminium, peint  
thermoplastique renforcé de fibre de verre,  
auto-extinguible UL 94-V0, ultramid  
IP 67 selon IEC/EN 60529

##### Etanchéité

##### Matériel de contact

argent

##### Eléments de commutation

1 NF/1 NO ou 2 NF, type Zb

##### Système de commutation

action dépendante, contact NF à ouverture  
positive ⊖

##### Raccordement

câble de raccordement H05VV-F, 4 x 0,75 mm<sup>2</sup>  
(cosse comprise)

##### B<sub>10d</sub> (10% charge nominal)

200 000

##### T<sub>M</sub>

max. 20 ans

##### U<sub>imp</sub>

4 kV

##### U<sub>i</sub>

250 V

##### I<sub>the</sub>

T6: 6 A; T5: 3 A

##### Catégorie d'utilisation

AC 15, DC 13

##### I<sub>e</sub>/U<sub>e</sub>

6 A/250 VAC; 0,25 A/230 VDC

##### Protection contre court-circuit

fusible 6 A gG/gN

##### Durée de vie mécanique

>100 000 manoeuvres

##### Distance maxi. de protection

100 m

##### Support de câble

chaque 5 m nécessaire

##### Caractéristiques

détection de rupture et traction de câble

##### Classe de température

T5/T6

##### Température ambiante

T6 = -20 °C ... +65 °C,  
T5 = -20 °C ... +90 °C

##### Protection anti- déflagrante

⊕ II 2G Ex d IIC T6/T5 Gb,  
II 2D Ex tb IIIC T80°C/T95°C Db  
PTB 11 ATEX 1003 X

IECEX Ex d IIC T6/T5 Gb,  
Ex tb IIIC T80°C/T95°C Db  
IECEX PTB 07.0034 X

ENEC Ex d IIC T6 ... T5 Gb X  
Ex tb IIIC T80°C ... T95°C Db X  
RU C-DE.MH04B.00161

⊕ Class I, Zone 1, Ex d IIC T6/T5  
Class II, DIP A21 TA 80°C/95°C, IP65  
Class I, Zone 1, AEx d IIC T6/T5  
Class II, Zone 21, AEx tD A21 T80°C/  
T95°C, IP65  
2510953 (LR 85005)

⊕ Ex d IIC T6 ... T5 Gb  
Ex tb IIIC T80°C ... T95°C Db IP 65  
TÜV 15.0117 X



## // Ex ZS 80

### Montage- und Anschlussanleitung / Seilzug-Notschalter

### Mounting and wiring instructions / Emergency pull-wire switch

### Instructions de montage et de câblage / Interrupteurs d'urgence à câble

### Istruzioni di montaggio e collegamento / Interruttori d'emergenza a fune

### Instruções de montagem e instalação / Chaves de emergência acionadas por cabo

### Инструкция по монтажу и подключению / Аварийные тросовые выключатели

Italiano		Português	
<b>Dati tecnici</b>		<b>Dados técnicos</b>	
<b>Normative</b>	IEC 60947-5-1, -5; EN ISO 13850; EN ISO 13849-1 EN 60079-0, EN 60079-1, EN 60079-31; ABNT NBR IEC 60079-0, ABNT NBR IEC 60079-1, ABNT NBR IEC 60079-31	<b>Normas</b>	EN 60947-5-1, -5; EN ISO 13849-1, EN 60079-0, EN 60079-1, EN 60079-31; ABNT NBR IEC 60079-0, ABNT NBR IEC 60079-1, ABNT NBR IEC 60079-31
<b>Custodia</b>	in alluminio pressofuso, laccato	<b>Invólucro</b>	alumínio fundido sob pressão, pintado
<b>Coperchio</b>	termoplastica rinforzata con fibre di vetro, autoestinguente UL94-V0, ultramid	<b>Tampa</b>	termoplástico reforçado com fibras de vidro, auto-extintor UL 94-V0, ultramid
<b>Grado di protezione</b>	IP 67 secondo IEC/EN 60529	<b>Grau de proteção</b>	IP 67 de acordo com IEC/EN 60529
<b>Materiale contatti</b>	argento	<b>Contatos</b>	prata
<b>Elementi di commutazione</b>	1 NC/1 NA o 2 NC, tipo Zb	<b>Elementos de comutação</b>	1 NF/1 NA ou 2 NF, tipo Zb
<b>Sistema di commutazione</b>	commutazione lenta, contatto NC ad apertura obbligatoria ⊖	<b>Sistema de comutação</b>	ação lenta, contato NF de ruptura forçada ⊖
<b>Collegamento</b>	cavo di collegamento H05VV-F, 4 x 0,75 mm <sup>2</sup> (compreso capocorda)	<b>Conexão</b>	cabo de conexão H05VV-F, 4 x 0,75 mm <sup>2</sup> (incl. bucha aderente)
<b>B<sub>10d</sub> (10% carico nominale)</b>	200 000	<b>B<sub>10d</sub> (10% carga nominal)</b>	200 000
<b>T<sub>M</sub></b>	max. 20 anni	<b>T<sub>M</sub></b>	máx. 20 anos
<b>U<sub>imp</sub></b>	4 kV	<b>U<sub>imp</sub></b>	4 kV
<b>U<sub>i</sub></b>	250 V	<b>U<sub>i</sub></b>	250 V
<b>I<sub>the</sub></b>	T6: 6 A; T5: 3 A	<b>I<sub>the</sub></b>	T6: 6 A; T5: 3 A
<b>Categoria d'impiego</b>	AC 15, DC 13	<b>Categoria de uso</b>	AC 15, DC 13
<b>I<sub>e</sub>/U<sub>e</sub></b>	6 A/250 VAC; 0,25 A/230 VDC	<b>I<sub>e</sub>/U<sub>e</sub></b>	6 A/250 VAC; 0,25 A/230 VDC
<b>Protezione da corto circuito</b>	6 A gG/gN fusibile	<b>Proteção contra curto circuito</b>	fusível 6 A gG/gN
<b>Durata meccanica</b>	>100 000 manovre	<b>Durabilidade mecânica</b>	>100 000 de operações
<b>Max. lunghezza cavo</b>	100 m	<b>Comprimento máximo do cabo</b>	100 m
<b>Supporto per la fune</b>	tutti 5 m occorrente	<b>Suporte do cabo de aço</b>	cada 5 m
<b>Caratteristiche</b>	funzione di trazione e di rottura della fune	<b>Características</b>	reconhecimento de puxão e ruptura do cabo
<b>Classe di temperatura</b>	T5/T6	<b>Classe da temperatura</b>	T5/T6
<b>Temperatura circostante</b>	T6 = -20 °C ... +65 °C, T5 = -20 °C ... +90 °C	<b>Temperatura ambiente</b>	T6 = -20 °C ... +65 °C, T5 = -20 °C ... +90 °C
<b>Protezione anti-deflagrante</b>	⊕ II 2G Ex d IIC T6/T5 Gb, II 2D Ex tb IIIC T80°C/T95°C Db PTB 11 ATEX 1003 X IECEx Ex d IIC T6/T5 Gb, Ex tb IIIC T80°C/T95°C Db IECEx PTB 07.0034 X ENEC Ex d IIC T6 ... T5 Gb X Ex tb IIIC T80°C ... T95°C Db X RU C-DE.MH04B.00161 Ⓢ Class I, Zone 1, Ex d IIC T6/T5 Class II, DIP A21 TA 80°C/95°C, IP65 Class I, Zone 1, AEx d IIC T6/T5 Class II, Zone 21, AEx tD A21 T80°C/ T95°C, IP65 2510953 (LR 85005) H Ex d IIC T6 ... T5 Gb Ex tb IIIC T80°C ... T95°C Db IP 65 TÜV 15.0117 X	⊕ II 2G Ex d IIC T6/T5 Gb, II 2D Ex tb IIIC T80°C/T95°C Db PTB 11 ATEX 1003 X IECEx Ex d IIC T6/T5 Gb, Ex tb IIIC T80°C/T95°C Db IECEx PTB 07.0034 X ENEC Ex d IIC T6 ... T5 Gb X Ex tb IIIC T80°C ... T95°C Db X RU C-DE.MH04B.00161 Ⓢ Class I, Zone 1, Ex d IIC T6/T5 Class II, DIP A21 TA 80°C/95°C, IP65 Class I, Zone 1, AEx d IIC T6/T5 Class II, Zone 21, AEx tD A21 T80°C/ T95°C, IP65 2510953 (LR 85005) H Ex d IIC T6 ... T5 Gb Ex tb IIIC T80°C ... T95°C Db IP 65 TÜV 15.0117 X	



## // Ex ZS 80

Montage- und Anschlussanleitung / Seilzug-Notschalter  
 Mounting and wiring instructions / Emergency pull-wire switch  
 Instructions de montage et de câblage / Interrupteurs d'urgence à câble  
 Istruzioni di montaggio e collegamento / Interruttori d'emergenza a fune  
 Instruções de montagem e instalação / Chaves de emergência acionadas por cabo  
 Инструкция по монтажу и подключению / Аварийные тросовые выключатели

### Русский

#### Технические данные

Стандарты	IEC 60947-5-1, -5; EN ISO 13850; EN ISO 13849-1 EN 60079-0, EN 60079-1, EN 60079-31; ABNT NBR IEC 60079-0, ABNT NBR IEC 60079-1, ABNT NBR IEC 60079-31
Корпус	алюминиевый сплав, литой под давлением, усиленный
Крышка	армированный стекловолокном, ударо- прочный термопластик, не поддержива- ющий горение UL 94-V0, ултрамид
Класс защиты	IP 67 по IEC/EN 60529
Материал контактов	серебро
Коммутирующие элементы	1 НЗ/1 НР или 2 НЗ, тип Zb
Переключающая система	плавное переключение, НЗ с положитель- ным размыкаемым контактом ⊖
Подключение	соединительные провода H05VV-F, 4 x 0,75 мм <sup>2</sup> (включая гильзы на концах проводов)
$V_{10d}$ (10% номиналь- ной нагрузки)	200 000
$T_M$	макс. 20 лет
$U_{imp}$	4 kV
$U_i$	250 V
$I_{the}$	T6: 6 A; T5: 3 A
Категории использования	AC 15, DC 13
$I_e/U_e$	6 A/250 VAC; 0,25 A/230 VDC

Защита от короткого замыкания	6 A gG/gN предохранитель
Механ. долговечность	>100 000 циклов включения
Максимальная длина троса	100 м
Анкеры поддержки троса	необходимы через каждые 5 м
Признаки	распознавание движения и обрыва троса
Температурный класс	T5/T6
Окружающая температура	T6 = -20 °C ... +65 °C, T5 = -20 °C ... +90 °C
Взрывная защищенность	II 2G Ex d IIC T6/T5 Gb, II 2D Ex tb IIIC T80°C/T95°C Db PTB 11 ATEX 1003 X IECEx Ex d IIC T6/T5 Gb, Ex tb IIIC T80°C/T95°C Db IECEX PTB 07.0034 X Ex d IIC T6 ... T5 Gb X Ex tb IIIC T80°C ... T95°C Db X RU C-DE.MH04B.00161 Class I, Zone 1, Ex d IIC T6/T5 Class II, DIP A21 TA 80°C/95°C, IP65 Class I, Zone 1, AEx d IIC T6/T5 Class II, Zone 21, AEx tD A21 T80°C/ T95°C, IP65 2510953 (LR 85005) Ex d IIC T6 ... T5 Gb Ex tb IIIC T80°C ... T95°C Db IP 65 TÜV 15.0117 X

Herstellungsdatum	012217 => 01 = Montag / KW 22 / 2017
Production date	01 = Monday / CW 22 / 2017
Date de fabrication	01 = lundi / semaine 22 / 2017
Data di produzione	01 = lunedì / settimana 22 / 2017
Data de fabricação	01 = segunda / semana 22 / 2017
Дата изготовления	01 = понедельник / календарная неделя 22 / 2017

01	Montag	Monday	lundi	lunedì	segunda	понедельник
02	Dienstag	Tuesday	mardi	martedì	terça	вторник
03	Mittwoch	Wednesday	mercredi	mercoledì	quarta	среда
04	Donnerstag	Thursday	jeudi	giovedì	quinta	четверг
05	Freitag	Friday	vendredi	venerdì	sexta	пятница

# EU-KONFORMITÄTSERKLÄRUNG

## EU-DECLARATION OF CONFORMITY

Im Sinne Explosionschutzrichtlinie 2014/34/EU und der Maschinenrichtlinie 2006/42/EG\*  
According to the Explosion Proof Directive 2014/34/EU and to the Machinery Directive 2006/42/EC\*

<b>Bezeichnung des Betriebsmittels</b> Name of the component	Ex ZS 80 ...
<b>Beschreibung des Betriebsmittels</b> Description of the component	Seilzug-Notschalter emergency pull-wire switch
<b>Ex-Kennzeichnung nach EG-Baumusterprfg.</b> Ex marking to EC type test	⊕ II 2G Ex d IIC T6/T5 Gb ⊕ II 2D Ex tb IIIC T80°C/T95°C Db
<b>Relevante EU-Richtlinien</b> Relevant EU directives	2014/34/EU Explosionschutzrichtlinie 2014/30/EU EMV-Richtlinie 2011/65/EU RoHS-Richtlinie 2014/34/EU Explosion Proof Directive 2014/30/EU EMC Directive 2011/65/EU RoHS Directive
<b>Angewandte harmonisierte Normen</b> Harmonized standards	EN 60079-0: 2012, -1: 2007, -31: 2014
<b>Neueste angewandte harmonisierte Normen*</b> Latest applied harmonized standards*	EN 60079-0: 2012, +A11: 2013, -1: 2014, -31: 2014; EN 60947-5-1, -5
<b>EG-Baumusterprüfbescheinigung</b> EC type examination certificate	PTB 11 ATEX 1003 X
<b>Anbringung der CE-Kennzeichnung</b> Application of the CE marking	2008
<b>Ort und Datum der Ausstellung</b> Place and date of issue	Löhne, 1. September 2009 Löhne, September 1 <sup>st</sup> , 2009
<b>Änderung</b> Revision	Löhne, 05. Juli 2017 Löhne, July 5 <sup>th</sup> , 2017
<b>Benannte Stelle der EG-Baumusterprüfung</b> Notified Body of the EC type examination	Physikalisch-Technische Bundesanstalt Bundesallee 100 38116 Braunschweig Kenn-Nr. 0102
<b>Überwachende Stelle nach Anhang IV/VII der Richtlinie 2014/34/EU</b> Monitoring Body per appendix IV/VII of the Directive 2014/34/EU	Dekra Exam GmbH Dinnendahlstr. 9 44809 Bochum Kenn-Nr. 0158



# .steute

Extreme



**Verantwortlich technische Dokumentation** Marc Stanesby (Geschäftsführer)  
**Responsible technical documentation** (Managing Director)

Hiermit erklären wir, dass das oben aufgeführte elektrische Betriebsmittel aufgrund der Konzipierung und Bauart den grundlegenden Sicherheits- und Gesundheitsanforderungen nach Anhang II der Richtlinie 2014/34/EU entspricht.  
We hereby declare that the above mentioned electrical equipment conforms to the directive 2014/34/EU in respect to basic safety and health requirements according to appendix II.

*Marc Stanesby*

Löhne, 05. Juli 2017/July 5th, 2017

**Ort und Datum der Ausstellung**  
Place and date of issue

Rechtsverbindliche Unterschrift, Marc Stanesby (Geschäftsführer)  
Legally binding signature, Marc Stanesby (Managing Director)



## Zusatzinformation zu Montage- und Anschlussanleitungen Additional information on mounting and wiring instructions Information complémentaire aux instructions de montage et de câblage Ulteriori informazioni sulle istruzioni di collegamento e montaggio Informação adicional para as instruções de montagem Дополнительная информация по монтажу и инструкциям по подключению

Auf Anfrage erhalten Sie diese Montage- und Anschlussanleitung auch in Ihrer Landessprache.

This mounting and wiring instruction is also available in your national language on request.

Ces Instructions de montage et de câblage sont disponibles sur demande, dans votre langue nationale.

Questa istruzione di collegamento e montaggio e' inoltre disponibile nella vostra lingua su richiesta.

Estas instrucciones de montaje y conexionado se pueden solicitar en su idioma.

Instruções de ligação e montagem podem ser disponibilizadas em outros idiomas também – consulte-nos.

Εφόσον το ζητήσετε λαμβάνετε αυτές τις οδηγίες τοποθέτησης και σύνδεσης και στην γλώσσα της χώρας σας.

Niniejsza instrukcja montażu i podłączenia jest dostępna na życzenie w języku polskim.

Op aanvraag kunt u deze montage- en installatiehandleiding ook in uw taal verkrijgen.

Den här monterings- och elinstallationsinstruktioner finns även tillgänglig på ditt nationella språk efter förfrågan.

På anmodning kan De også rekvirere denne montage- og tilslutningsvejledning på Deres eget sprog.

Pyydettyessä asennus- ja kykentaohjeet on saatavana myös sinun omalla äidinkielellä.

При поискване Вие ще получите тази асамблея, а също и връзката ръчно майчиния си език.

La cererea Dumneavoastră, vă trimitem instrucțiunile de folosire și instrucțiunile de montaj și în limba română.

Na požádání obdržíte tento návod na montáž a připojení také v jazyce vaší země.

Na vyžiadanie obdržíte tento návod na montáž a pripojenie takisto v jazyku vašej krajiny.

Egyeztetés után, kérésére, ezt a szerelési- és csatlakoztatási leírást, biztosítjuk az Ön anyanyelvén is.

Na zahtevo boste dobili ta navodila za montažo in priklop tudi v vašem domačem jeziku.

Dan il-manwal dwar il-muntagġ u konnessjonijiet huwa disponibbli wkoll fil-lingwa tiegħek.

Soovi korral on see installimis- ja ühendusjuhend saadaval ka teie riigikeeles.

Jei jums reikėtų šios įdiegimo ir pajungimo instrukcijos valstybine kalba, teiraukitės pardavėjo.

Šo montāžas un pieslēgšanas instrukciju pēc pieprasījuma varat saņemt arī savas valsts valodā.