



Wyłącznik linkowy zatrzymania awaryjnego Ex

Ex ZS 80 1Ö/1S WVD - 3m

Nr. katalogowy: 1181373 (Nr. katalogowy stary: 72042301)

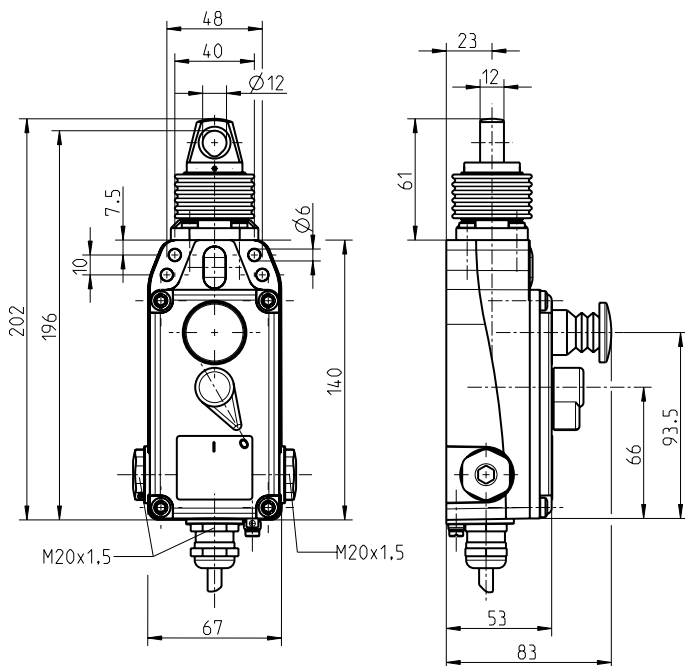
Cechy użytkowe/Opcje:

- Strefa Ex 1 i 21
- Obudowa metalowa
- 2 zestyki
- Zintegrowany wskaźnik trybu pracy oraz przycisk zatrzymania awaryjnego
- Długość linki do 100 m
- Wariant sprężyny: 100 N

Uwagi

- Wymagane jest stosowanie przelotów linki co 5 metry. W zestawie dostarczana jest jedna kausza.

Wymiary



Dane techniczne

Normy	EN 60947-5-1, -5; EN 60079-0, EN 60079-1, EN 60079-31; EN ISO 13850; EN ISO 13849-1
Obudowa	ciśnieniowy odlew aluminium, lakierowana
Pokrywa zamykająca	tworzywo termoplastyczne wzmacniane włóknem szklanym, uderoodporne, samogasnące UL 94 V-0
Moduł zestyków	1 x Ex 14
Stopień ochrony	IP 65 (EN 60079-0 + IEC/EN 60529) IP 67 (IEC/EN 60529)
Materiał styków	srebro
System łączeniowy	Przełączanie powolne, zestyki rozwiernie z otwarciem wymuszonym \ominus
Elementy łączeniowe	zestyki 1 rozw./1 zw., typu Zb
Przyłącze	Przewód H05VV-F
Przekrój przewodu	4 x 0.75 mm ² (łącznie z tulejkami kablowymi)
Długość przewodu	3 m
B _{10d} (Obciążenie 10 %)	200 000
T _M	maks. 20 lat
Znamionowe napięcie udarowe wytrzymałwane U _{imp}	4 kV
Znamionowe napięcie izolacji U _i	250 V

Zastrzega się możliwość wystąpienia błędów i zmian technicznych.



Wyłącznik linkowy zatrzymania awaryjnego Ex

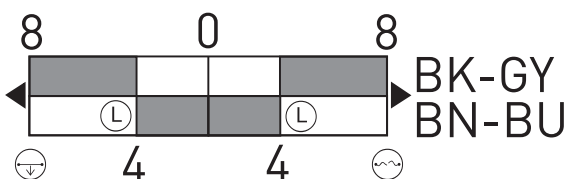
Ex ZS 80 1Ö/1S WVD - 3m

Nr. katalogowy: 1181373 (Nr. katalogowy stary: 72042301)

Dane techniczne

Konwencjonalny prąd termiczny I_{the}	T6: 6 A, T5: 3 A
Kategoria użytkowania	AC-15; DC-13
Znamionowy/e prąd/napięcie robocze I_e/U_e	6 A/250 VAC; 0.25 A/230 VDC
Zabezpieczenie przed zwarciami	6 A gG/gN bezpiecznik zwłoczny
Temperatura otoczenia	T6: -20 °C ... +65 °C, T5: -20 °C ... +75 °C, +90 °C przy maks. 3 A
Trwałość mechaniczna	> 100 000 operacji
Maks. długość linki	100 m
Energia uderzenia	maks. 7 J
Oznakowanie Ex	⊕ II 2G Ex d IIC T6/T5 Gb, ⊕ II 2D Ex tb IIIC T80 °C/T95 °C Db IECEX Ex d IIC T6/T5 Gb, Ex tb IIIC T80 °C/T95 °C Db
Atesty	PTB 11 ATEX 1003 X IECEX PTB 07.0034 X
Waga	940 g

Diagram łączy



Zastrzega się możliwość wystąpienia błędów i zmian technicznych.