



Wyłącznik linkowy zatrzymania awaryjnego ZS 80 2Ö/2S WVD

Nr. katalogowy: 1177916 (Nr. katalogowy stary: 72942501)

Cechy użytkowe/Opcje:

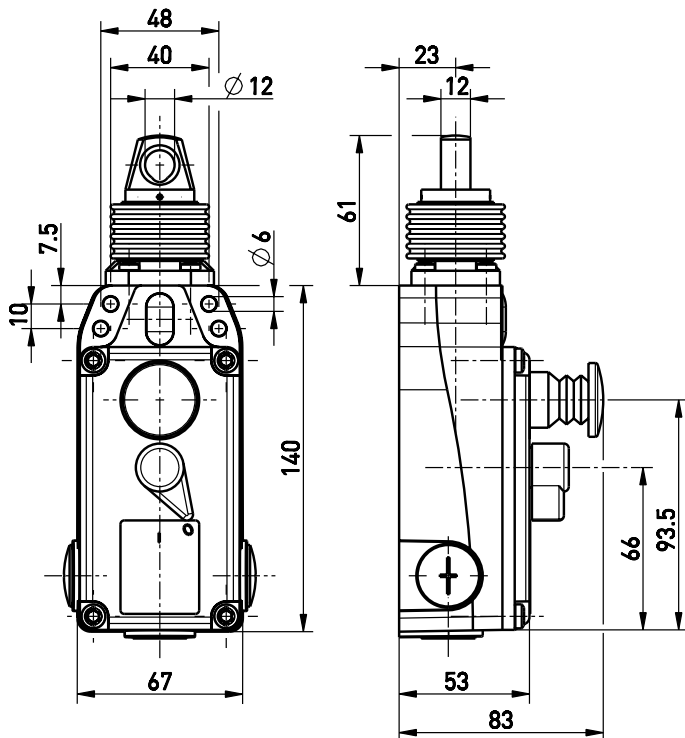
- Obudowa metalowa
- 4 zestyki
- Zintegrowany wskaźnik trybu pracy oraz przycisk zatrzymania awaryjnego
- Długość linki do 100 m

Uwagi

- Wymagane jest stosowanie przelotów linki co 5 metry. W zestawie dostarczana jest jedna kausza.

- Wariant sprężyny: 100 N
- Dźwignia do odblokowania i wskaźnik pozycji
- Kołnierz wodoszczelny
- Wykrywanie pociągnięcia i pęknięcia linki

Wymiary



Dane techniczne

Normy	EN 60947-5-1, -5; EN ISO 13850; EN ISO 13849-1
Obudowa	ciśnieniowy odlew aluminium, lakierowana proszkowo
Pokrywa zamykająca	tworzywo termoplastyczne wzmocnione włóknem szklanym, udaroodporne, samogasnące UL 94 V-0
Stopień ochrony	IP67 zgodnie z IEC/EN 60529
Materiał styków	srebro
Elementy łączeniowe	zestyki 2 rozv./2 zw., typu Zb
System łączeniowy	Przełączanie powolne, zestyki rozwiernie z otwarciem wymuszonym ⊖
Przyłącze	2 x 4 zaciski śrubowe
Przepust kablowy	3 x M20 x 1.5
Przekrój przewodu	maks. 2.5 mm ² (łącznie z tulejkami kablowymi)
B _{10d} (Obciążenie 10 %)	200 000
T _M	maks. 20 lat
Znamionowe napięcie udarowe wytrzymałwane U _{imp}	2.5 kV
Znamionowe napięcie izolacji U _i	250 V
Konwencjonalny prąd termiczny I _{the}	2 A
Kategoria użytkowania	AC-15; DC-13
Znamionowy/e prąd/napięcie robocze I _e /U _e	2 A/250 VAC; 0.25 A/230 VDC; 2 A/24 VDC

Zastrzega się możliwość wystąpienia błędów i zmian technicznych.



Wyłącznik linkowy zatrzymania awaryjnego ZS 80 2Ö/2S WVD

Nr. katalogowy: 1177916 (Nr. katalogowy stary: 72942501)

Dane techniczne

Zabezpieczenie przed zwarem 2 A gG/gN bezpiecznik zwłoczny

Temperatura otoczenia -25 °C ... +70 °C

Trwałość mechaniczna > 100 000 operacji

Maks. długość linki 100 m

Atesty



Waga 712 g

Diagram łączy

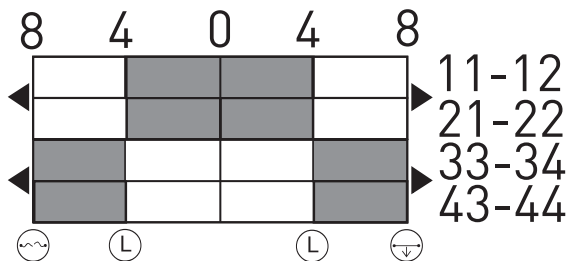


Diagram zestyków

