

Seria MDR-60

60W jednowyjściowe zasilacze impulsowe montowane na szynę DIN



Podstawowe właściwości:

- uniwersalne wejście AC / szeroki zakres
- ochrona: przed zwarcieniem / przeciążeniem / przepięciem
- chłodzenie bez wymuszonego obiegu powietrza
- możliwość montowania na szynie DIN TS35 / 7,5 lub 15
- zgodny z NEC class 2 / LPS (24V,48V)
- sygnalizacja zasilania – wskaźnik LED
- wyjście przekaźnikowe DC OK
- moc pobierana przy braku obciążenia <0,75W
- testowany indywidualnie przy 100% obciążeniu
- 3 lata gwarancji

Dane techniczne

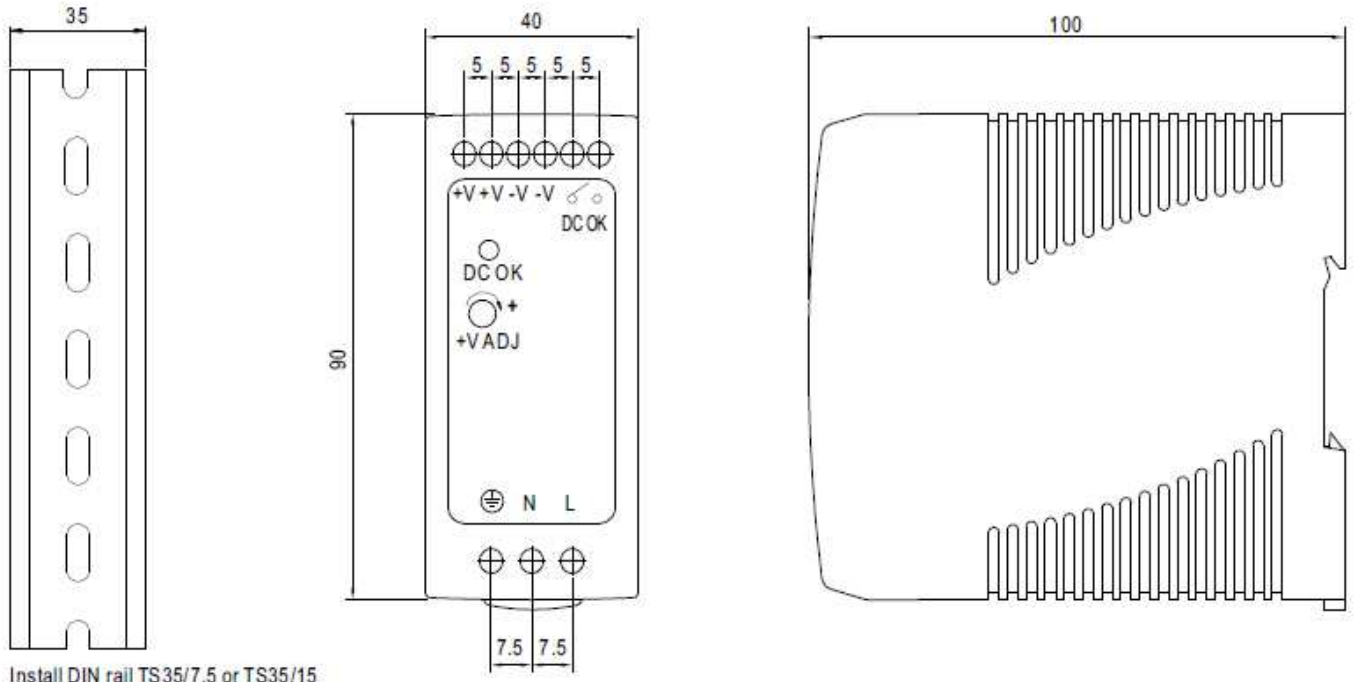


Model	MDR-60-5	MDR-60-12	MDR-60-24	MDR-60-48	
Wyjście	Napięcie wyjściowe DC	5V	12V	24V	48V
	Prąd znamionowy	10A	5A	2,5A	1,25A
	Zakres prądu	0-10A	0~5A	2,25A	0-1,25A
	Moc znamionowa	50W	60W	60W	60W
	Tętnienia i szумы (max.) ²⁾	80mVp-p	120mVp-p	150mVp-p	200mVp-p
	Regulacja napięcia	5-6V	12-15V	24-30V	48-56V
	Tolerancja napięcia ³⁾	±2,0%	±1,0%	±1,0%	±1,0%
	Tolerancja napięcia przy zmianach zasilania	±1,0%	±1,0%	±1,0%	±1,0%
	Tolerancja napięcia przy zmianach obciążenia	±5,0%	±1,0%	±1,0%	±1,0%
	Czas ustalania, narastania	500ms, 30ms/230VAC	500ms, 30ms/115VAC	przy znamionowym obciążeniu	
Czas podtrzymania	50ms/230VAC	20ms/115VAC	przy znamionowym obciążeniu		
Wejście	Zakres napięcia	85-264VAC	120-370VDC		
	Zakres częstotliwości	47-63 Hz			
	Sprawność (typ.)	78%	86%	88%	87%
	Prąd wejściowy (typ.)	1,8A/115VAC	1A/230VAC		
	Prądu rozruchu	Zimny start 35A/115VAC	70A/230VAC		
	Prąd upływu	<1mA/240VAC			
Zabezpieczenie	Przeciążeniowe	Powyżej 105-150% znamionowej mocy wyjściowej			
	Przepięciowe	6,25-7,25	15,6-18V	31,2-36V	57,6-64,8V
Funkcja	DC OK Sygnał	Przełącznik (max.): 30V/1A rezystancja			
Środowisko	Temperatura pracy	-20, +70°C (zobacz: wykres zależności obciążenia od temperatury pracy)			
	Wilgotność	20-90% wilgotność względna, bez kondensacji pary			
	Temp. i wilgotność skład.	-40, +85°C, 10-95% wilgotność względna			
	Wsp. temperaturowy	±0,03%/°C (0-50°C)			
	Wibracje	10-500Hz, 2G 10min/1cykl, w czasie 60 min w niezależnych osiach X,Y,Z: zgodnie IEC60068-2-6			
Bezpieczeństwo i EMC ⁴⁾	Standardy bezpieczeństwa	Zatwierdzenia UL508, UL60950-1, TUV EN60950-1, NEC class 2 / LPS (24V,48V only)			
	Napięcie przebicia	WE-WY:3kVAC We-uziem:1.5kVAC Wy-uziem: 0.5kVAC			
	Rezystancja izolacji	WE-WY, WE-uziem, WY-uziem.:100MΩ/500VDC			
	EMI – przewodzone i promieniowane	Zgodny z EN55011, EN55022 (CISPR22) klasa B			
	Harmoniczne prądu	Zgodny z EN61000-3-2,-3			
Inne	Odporność EMS	Zgodny z EN61000-4-2,3,4,5,6,8,11; ENV50204, EN55024, EN61000-6-2, EN61204-3 środowisko przemysłowe, kryterium A			
	MTBF	Min 299,2 * 10 ³ h MIL-HDBK-217F (25°C)			
	Wymiary	40*90*100mm (szerokość * wysokość * głębokość)			
Uwagi	1.	Wszystkie parametry są mierzone przy zasilaniu 230VAC, znamionowym obciążeniu i temperaturze otoczenia 25°C			
	2.	Tętnienia są mierzone w paśmie do 20MHz z użyciem 12" skrętki zakończonej kondensatorem równoległym 0,1μF i 47μF			
	3.	Tolerancja: wliczając tolerancję napięcia przy zmianach zasilania i obciążenia			
	4.	Zasilacz jest rozpatrywany jako element, który będzie częścią urządzenia. Całe urządzenie musi zostać ponownie zbadane, czy nadal spełnia normy EMC.			

ZAPRASZAMY NA NASZE STRONY INTERNETOWE:

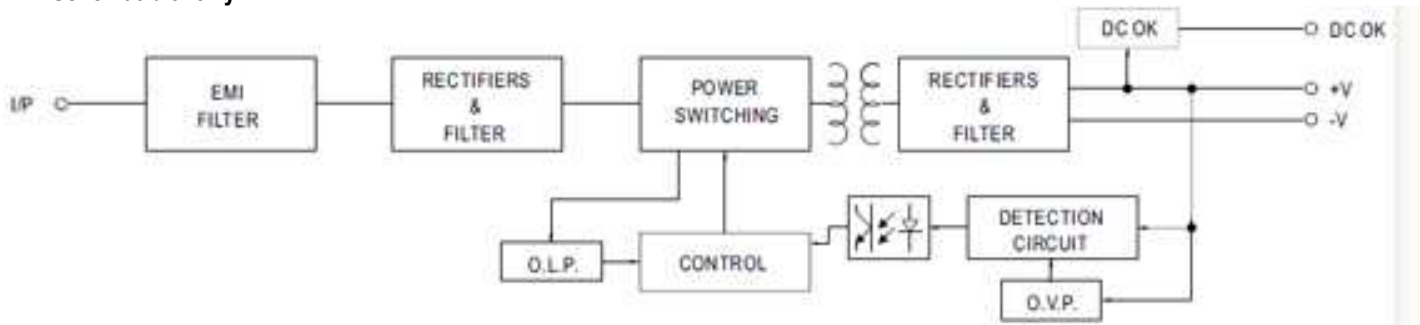
ul. Dąbrowskiego 441, 60-451 Poznań, tel. (061) 848 88 71, faks (061) 848 82 76, e-mail: info@astat.com.pl
Konto bankowe: BOŚ S.A. O/Poznań nr 69 1540 1056 2001 8310 1156 0002 Regon: 630033055 NIP: 781-00-23-663

■ **Specyfikacja mechaniczna (obudowa 905B), wymiary w mm**



Install DIN rail TS35/7.5 or TS35/15

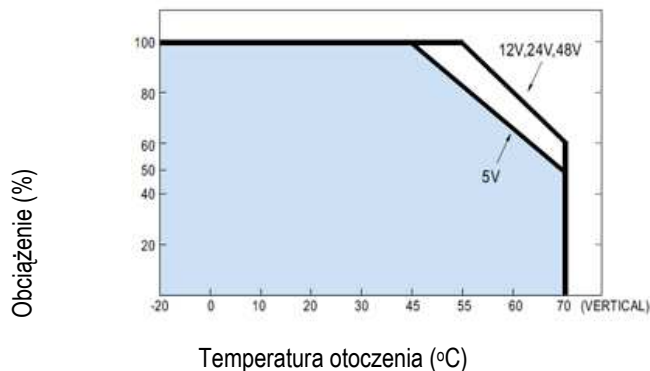
■ **Schemat blokowy**



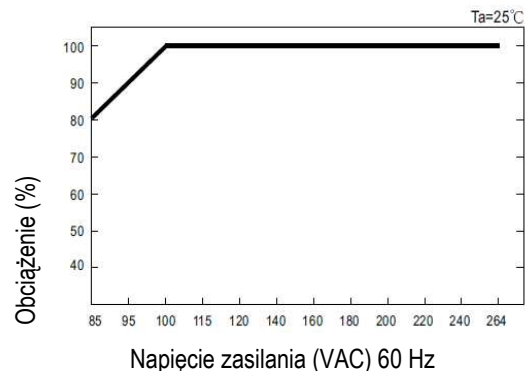
■ **Przełącznik DC OK**

Contact Close	When the output voltage reaches the adjusted output voltage.
Contact Open	When the output voltage drop below 90% output voltage.
Contact Ratings (max.)	30V/1A resistive load

■ **Redukcja obciążenia względem temperatury**



■ **Redukcja obciążenia względem napięcia zasilania**



ZAPRASZAMY NA NASZE STRONY INTERNETOWE:

ul. Dąbrowskiego 441, 60-451 Poznań, tel. (061) 848 88 71, faks (061) 848 82 76, e-mail: info@astat.com.pl
 Konto bankowe: BOŚ S.A. O/Poznań nr 69 1540 1056 2001 8310 1156 0002 Regon: 630033055 NIP: 781-00-23-663