



## // RF GF(S) / RF GF(S) 2 / RF GF(S) 3 / RF GF(S) | SW868/SW915/SW917/SW922

Montage- und Anschlussanleitung / Funkschalter  
 Mounting and wiring instructions / Wireless switch  
 Instructions de montage et de câblage / Interrupteur de radio  
 Istruzioni di montaggio e collegamento / Interruttore di radio  
 Instruções de montagem e instalação / Interruptor de rádio frequência  
 Инструкция по монтажу и подключению / Радио-выключатель

### Deutsch (Originalbetriebsanleitung)

#### Bestimmung und Gebrauch

Das Gerät des Typs SW868 ist für den Betrieb in der EU bestimmt. Es entspricht der Richtlinie der Europäischen Union für Funkanlagen 2014/53/EU (RED).

Das Gerät des Typs SW915 ist für den Betrieb in den USA, Kanada und Mexiko bestimmt. Es entspricht den Anforderungen der FCC-Regeln und der IC-Regeln, RSS-210. Es hat eine Zulassungsnummer für die mexikanischen Bundesstaaten.

Das Gerät des Typs SW917 ist für den Betrieb in Brasilien bestimmt. Es entspricht den Anforderungen der Resolução 242/2000.

Das Gerät des Typs SW922 ist für den Betrieb in Japan bestimmt. Es entspricht den Anforderungen des ARIB STD-T108.

Der einkanalige Funkschalter dient dem Schalten elektrischer Verbraucher mittels Funkübertragung. Die Übertragung erfolgt auf einer Frequenz von 868,3 MHz (EU) oder 915,0 MHz (USA, Kanada, Mexiko) oder 917,0 MHz (Brasilien) oder 916,5 MHz (Japan). Der Empfänger muss das sWave®-Protokoll der steute-Module unterstützen.

#### Befestigung / Anschluss

Der Funkschalter ist gemäß der in der Montage- und Anschlussanleitung des Empfängers beschriebenen Inbetriebnahme einzulernen. Die Reichweite hängt stark von den örtlichen Gegebenheiten ab. So kann das Funksignal stark von leitfähigen Materialien beeinträchtigt werden. Dies gilt auch für dünne Folien wie z.B. Aluminium- Kaschierung auf Dämmmaterialien.

#### Reichweitenplanung

Da es sich bei den Funksignalen um elektromagnetische Wellen handelt, wird das Signal auf dem Weg vom Sender zum Empfänger gedämpft. D.h. sowohl die elektrische als auch die magnetische Feldstärke nimmt ab, und zwar umgekehrt proportional zum Quadrat des Abstandes von Sender und Empfänger ( $E, H \sim 1/r^2$ ). Neben dieser natürlichen Reichweitereinschränkung kommen noch weitere Störfaktoren hinzu: Metallische Teile, z.B. Armierungen in Wänden, Metallfolien von Wärmedämmungen oder metallbedampftes Wärmeschutzglas reflektieren elektromagnetische Wellen. Daher bildet sich dahinter ein sogenannter Funkschatten. Zwar können Funkwellen Wände durchdringen, doch steigt dabei die Dämpfung noch mehr als bei Ausbreitung im Freifeld.

Durchdringung von Funksignalen:	
Holz, Gips, Glas unbeschichtet	90...100%
Backstein, Pressspanplatten	65...95%
Armierter Beton	10...90%
Metall, Aluminiumkaschierung, Wasser	0...10%

Typische Reichweiten sind:	
Sichtverbindung Außenbereich:	ca. 450 m
Sichtverbindung im Innenbereich:	ca. 40 m
Sichtverbindung Außenbereich Feld (SW922):	ca. 150 m
Sichtverbindung im Innenbereich (SW922):	ca. 20 m

#### Hinweise

Die Übertragung eines Schaltbefehles vom Sender zum Empfänger dauert ca. 80 bis 100 ms, basierend auf der sWave®-Datenübertragung. Das Schaltsignal eines Senders darf nicht in einem kürzeren Abstand erzeugt werden, da sonst dieses Signal unterdrückt wird. Technische Änderungen vorbehalten. Umbauten und Veränderungen am Gerät sind nicht gestattet. steute übernimmt keine Haftung für Empfehlungen, die durch diese Beschreibung gegeben oder impliziert werden. Aufgrund dieser Beschreibung können keine neuen, über die allgemeinen steute-Lieferbedingungen hinausgehenden, Garantie-, Gewährleistungs- oder Haftungsansprüche abgeleitet werden.

#### Wartung

Bei rauen Betriebsbedingungen empfehlen wir eine regelmäßige Wartung mit folgenden Schritten:

1. Prüfen des Betätigers auf Leichtgängigkeit.
2. Entfernen von Schmutzresten.

#### Reinigung

- Bei feuchter Reinigung: Wasser oder milde, nicht-scheuernde, nicht-kratzende Reinigungsmittel verwenden.
- Keine aggressiven Reinigungs- oder Lösungsmittel verwenden. Gehäuse nur von außen reinigen. Gehäuse mit Haushaltsreinigern reinigen. Keine Druckluft verwenden, um zu reinigen.

#### Entsorgung

- Nationale, lokale und gesetzliche Bestimmungen zur Entsorgung beachten.
- Materialien getrennt dem Recycling zuführen. Eventuell enthaltene Batterien fachgerecht entsorgen.

### English

#### Destination and use

The device of type SW868 is intended for use in the European Union. It complies with the European Union's Directive 2014/53/EU (RED) for radio equipment.

The device of type SW915 is intended for use in Canada, USA, and Mexico. It complies with the requirements of FCC Rules and IC Rules, RSS-210. It has an approval number for the Mexican states.

The device of type SW917 is intended for use in Brazil. It complies with the requirements of Resolução 242/2000.

The device of type SW922 is intended for use in Japan. It complies with the requirements of ARIB STD-T108.

The one channel wireless switch is used to switch electrical loads via radio transmission. The transmission is carried out at a frequency of 868.3 MHz (EU) or 915.0 MHz (USA, Canada, Mexico) or 917.0 MHz (Brazil) or 916.5 MHz (Japan). The receiver must conform to the sWave® protocol of the steute modules.

#### Mounting / Wiring

The wireless switch must be installed according to the mounting and wiring instructions of the receiver. The wireless range accordingly depends on the local conditions. Thus, the radio signal can be



## // RF GF(S) / RF GF(S) 2 / RF GF(S) 3 / RF GF(S) | SW868/SW915/SW917/SW922

### Montage- und Anschlussanleitung / Funkschalter

### Mounting and wiring instructions / Wireless switch

### Instructions de montage et de câblage / Interrupteur de radio

### Istruzioni di montaggio e collegamento / Interruttore di radio

### Instruções de montagem e instalação / Interruptor de rádio frequência

### Инструкция по монтажу и подключению / Радио-выключатель

#### English

strongly affected by conductive materials. This also includes thin foils, e.g. aluminium laminations on insulation materials.

#### Design of wireless range

Because radio signals are electromagnetic waves, the signal is attenuated on its way from the transmitter to the receiver. This means the electrical as well as the magnetic field strengths decrease inversely proportionally to the squared distance of transmitter and receiver ( $E, H \sim 1/r^2$ ). In addition to this natural restriction of the wireless range, further interference factors occur: Metal parts, e.g. armours in walls, metal foils of thermal insulations or vapour-deposited metal layer heat protection glass reflect electromagnetic waves. Therefore, a so-called deadspot can be found behind them. Radio waves are able to penetrate walls, but the attenuation increases even more than in the free field

Penetration of radio waves:

wood, gypsum, glas uncoated	90...100%
brick stone, press boards	65...95%
armoured concrete	10...90%
metal, aluminium lamination, water	0...10%

Typical wireless ranges are:

Sight connection in free field:	approx. 450 m
Sight connection indoors:	approx. 40 m
Sight connection in free field (SW922):	approx. 150 m
Sight connection indoors (SW922):	approx. 20 m

#### Notices

The processing of one switching command from transmitter to receiver lasts approx. 80 to 100 ms on basis of the sWave® data transmission. The switching signal of a transmitter must not be generated in shorter time sequences otherwise this signal will be suppressed. Subject to technical modifications. Reconstruction and alterations at the device are not allowed. Moreover, steute does not assume any liability for recommendations made or implied by this description. From this description new claims for guarantee, warranty or liability cannot be derived beyond the general terms and conditions of delivery.

#### Maintenance

With rough conditions, we recommend routine maintenance as follows:

1. Check actuator for easy operation.
2. Remove all dirt or particles.

#### Cleaning

- In case of damp cleaning: use water or mild, non-scratching, non-chafing cleaners.
- Do not use aggressive cleaners or solvents.

Clean enclosure on the outside only. Clean enclosure with household cleaning agents. Do not use any compressed air to clean.

#### Disposal

- Observe national, local and legal regulations concerning disposal.
- Recycle each material separately. Dispose of possibly contained batteries correctly.

#### Français

#### Destination et emploi

Le dispositif du type SW868 est conçu pour être utilisé dans l'UE. Il est conforme à la directive de l'Union européenne 2014/53/EU (RED) relative aux équipements radioélectriques.

Le dispositif du type SW915 est conçu pour être utilisé au Canada, aux États-Unis et au Mexique. Il répond aux exigences des réglementations FCC, IC, et RSS-210. Il a un numéro d'agrément pour les états fédéraux du Mexique.

Le dispositif du type SW917 est conçu pour être utilisé au Brésil. Il répond aux exigences de la Résolution 242/2000.

Le dispositif du type SW922 est conçu pour être utilisé au Japon. Il répond aux exigences du standards ARIB STD-T108.

L'émetteur monocanal est destiné à la commande à distance d'organes électriques par transmission radio, sur une fréquence fixe de 868,3 MHz (UE) ou 915,0 MHz (USA, Canada, Mexique) ou 917,0 MHz (Brésil) ou 916,5 MHz (Japon). Le récepteur de commande utilise le protocole de communication sWave®, à l'aide des modules steute intégrés.

#### Montage / Raccordement

L'interrupteur de radio doit être programmé sur le récepteur selon les instructions d'apprentissage du manuel récepteur. La distance de détection est grandement dépendante des conditions locales.

Ainsi le signal radio est fortement influé par les matériaux conducteurs. Ceci concerne également les tôles fines, telles les feuilles d'aluminium colaminées des matériaux isolants.

#### Planification du rayon d'action

Comme il s'agit dans les signaux radioélectriques d'ondes électromagnétiques, le signal s'affaiblit en allant de l'émetteur au récepteur.

Cela veut dire que l'intensité du champ électrique et magnétique diminue, proportionnellement inverse au carré de la distance entre émetteur et récepteur ( $E, H \sim 1/r^2$ ). Outre cette limite de rayon d'action naturelle s'ajoutent des éléments perturbateurs supplémentaires: Des parties métalliques, par exemple, des armatures dans les murs, des feuilles métalliques contenues dans l'isolation thermique ou du verre calorifuge métallisé au vide, reflètent les ondes électromagnétiques. En conséquence, il se produit une soi-disant zone morte dans les radio-émissions. Certes les ondes radioélectriques peuvent traverser des murs, mais l'affaiblissement augmente encore plus que lors de la propagation en espace libre.

Pénétration des signaux radio:

bois, plâtre, verre non enduit	90...100 %
brique, panneaux stratifiés	65...95 %
béton armé	10...90 %
métal, placage aluminium, eau	0...10 %



## // RF GF(S) / RF GF(S) 2 / RF GF(S) 3 / RF GF(S) SW868/SW915/SW917/SW922

Montage- und Anschlussanleitung / Funkschalter  
 Mounting and wiring instructions / Wireless switch  
 Instructions de montage et de câblage / Interrupteur de radio  
 Istruzioni di montaggio e collegamento / Interruttore di radio  
 Instruções de montagem e instalação / Interruptor de rádio frequência  
 Инструкция по монтажу и подключению / Радио-выключатель

### Français

Quelques portées typiques:	
Contact visuel en champ libre:	environ. 450 m
Contact visuel à l'intérieur:	environ. 40 m
Contact visuel en champ libre (SW922):	environ. 150 m
Contact visuel à l'intérieur (SW922):	environ. 20 m

### Remarques

La transformation de transmission d'un émetteur vers le récepteur est d'environ 80 à 100 ms, sur la base de la technologie radio sWave®. Un nouveau signal ne doit pas être généré dans un laps de temps inférieur, sans quoi il risque de ne pas être pris en compte. Sous réserve de modifications techniques. Des transformations et modifications de l'appareil ne sont pas autorisées. Les caractéristiques et recommandations figurant dans ce document sont données exclusivement à titre d'information et sans engagement contractuel de la part de steute. En raison de cette description, aucune garantie, responsabilité, ou droit à un dédommagement allant au-delà des conditions générales de livraison de steute ne peut être pris en compte.

### Entretien

En cas de fonctionnement dans un environnement difficile, il est recommandé d'effectuer un entretien régulier qui consiste à:

1. Contrôler que l'organe de manoeuvre fonctionne librement.
2. Eliminer les salissures.

### Nettoyage

- Pour un nettoyage humide: utiliser de l'eau ou un nettoyant doux, non abrasif, qui ne raye pas.
- Ne pas utiliser de nettoyants ou solvants agressifs.

Nettoyer le boîtier uniquement à l'extérieur. Nettoyer le boîtier avec des nettoyants ménagers. Ne pas utiliser de l'air comprimé pour nettoyer.

### Elimination des déchets

- Observer les dispositions nationales, locales et légales pour l'élimination.
- Trier les déchets pour le recyclage. Les piles utilisées sont à éliminer de manière appropriée.

### Italiano

#### Destinazione ed uso

Il dispositivo di tipo SW868 è inteso per l'utilizzo nell'Unione Europea. E' conforme alla Direttiva dell'Unione Europea 2014/53/EU (RED) per le apparecchiature radio.

Il dispositivo di tipo SW915 è inteso per l'utilizzo in Canada, USA e Messico. Soddista i requisiti delle Normative FCC e IC, RSS-210. Dispone di un numero di omologazione per gli stati messicani.

Il dispositivo di tipo SW917 è inteso per l'utilizzo in Brasile. Soddista i requisiti della Resolução 242/2000.

Il dispositivo di tipo SW922 è inteso per l'utilizzo in Giappone. Soddista i requisiti del ARIB STD-T108.

Il trasmettitori radio ad un canale serve alla commutazione di apparecchiature elettriche mediante la trasmissione di segnali radio. La trasmissione avviene ad una frequenza di 868,3 MHz (UE) o 915,0 MHz (USA, Canada, Messico) o 917,0 MHz (Brasile) o 916,5 MHz (Giappone). I ricevitori devono supportare il protocollo sWave® dei moduli steute.

### Montaggio e collegamenti

L'interruttore di radio deve essere programmato secondo le indicazioni per la messa in funzione contenute nelle istruzioni di montaggio e collegamento del ricevitore. Il campo d'azione dipende molto dalle caratteristiche del luogo d'impiego. Infatti il segnale radio può venire peggiorato da materiali conduttibili. Questo vale anche per sottili fogli come i rivestimenti d'alluminio su materiali isolanti.

### Progettazione del raggio d'azione

Poiché nel caso dei segnali radio si tratta di onde elettromagnetiche, il segnale viene attenuato lungo il percorso che va dal trasmettitore al ricevitore. Ciò significa che si riduce sia l'intensità di campo elettrica che quella magnetica, in maniera inversamente proporzionale al quadrato della distanza da trasmettitore a ricevitore ( $E, H \sim 1/r^2$ ). A parte questa limitazione naturale del raggio d'azione esistono ulteriori fattori di disturbo: parti metalliche, ad es. armature sulle pareti, fogli metallici di isolamenti termici o vetro di sicurezza termico metallizzato a vapore riflettono onde elettromagnetiche. Dietro questi ostacoli si forma dunque una cosiddetta zona d'ombra. Per quanto le onde radio siano in grado di attraversare le pareti, l'attenuazione è superiore rispetto alla propagazione in campo aperto.

Penetrazione di segnali radio:

Legno, gesso, vetro non rivestito	90...100 %
Laterizio, pannello di truciolato	65...95 %
Cemento armato	10...90 %
Metallo, rivestimento in alluminio, acqua	0...10 %

Le distanze tipiche sono:

Collegamento a vista in campo aperto:	circa 450 m
Collegamento a vista in interni:	circa 40 m
Collegamento a vista in campo aperto (SW922):	circa 150 m
Collegamento a vista in interni (SW922):	circa 20 m

### Indicazioni

La trasmissione di un comando di commutazione dal trasmettitore al ricevitore impiega ca. 80 - 100 ms in base alla trasmissione dati secondo sWave®. Il segnale di commutazione di un trasmettitore non deve essere generato ad una distanza inferiore altrimenti il segnale verrà soppresso. Soggetta a modifiche tecniche. Ricostruzioni e modifiche al dispositivo non sono permesse. steute non si assume alcuna responsabilità per consigli espressi o contenuti nella presente descrizione. Sulla base della presente descrizione non è possibile formulare richieste di garanzia o responsabilità che vadano oltre le condizioni generali di consegna della steute.

### Manutenzione

In condizioni di impiego in ambienti gravosi si consiglia una manutenzione periodica come segue:



## // RF GF(S) / RF GF(S) 2 / RF GF(S) 3 / RF GF(S) SW868/SW915/SW917/SW922

### Montage- und Anschlussanleitung / Funkschalter

### Mounting and wiring instructions / Wireless switch

### Instructions de montage et de câblage / Interrupteur de radio

### Istruzioni di montaggio e collegamento / Interruttore di radio

### Instruções de montagem e instalação / Interruptor de rádio frequência

### Инструкция по монтажу и подключению / Радио-выключатель

#### Italiano

1. Controllare che il movimento dell'attuatore sia libero.
2. Rimuovere tutti i residui di sporco.

#### Pulizia

- Per la pulizia a umido: utilizzare acqua oppure detergenti delicati, non abrasivi, non graffianti.
  - Non utilizzare detergenti o solventi aggressivi.
- Pulire la custodia soltanto esternamente. Pulire la custodia con detergenti d'uso domestico. Per la pulizia, non utilizzare aria compressa.

#### Smaltimento

- Osservare le norme nazionali, locali e legali per lo smaltimento.
- Riciclare ciascun materiale separatamente. Smaltire in maniera corretta le eventuali batterie.

#### Português

#### Definições e uso

O dispositivo do tipo SW868 é destinado ao uso na União Europeia. Atende aos requisitos da diretiva europeia 2014/53/EU (RED) para equipamentos de rádio.

O dispositivo do tipo SW915 é destinado ao uso no Canadá, EUA, e México. Atende aos requerimentos das FCC, IC, e RSS-210. Possui um número de aprovação para os estados Mexicanos.

O dispositivo do tipo SW917 é destinado ao uso no Brasil. Atende aos requerimentos da Resolução 242/2000.

O dispositivo do tipo SW922 é destinado ao uso no Japão. Atende aos requerimentos da ARIB STD-T108.

O interruptor atuado por rádio frequência, de um canal, é aplicado na comutação de equipamentos elétricos acionados através de sinais de rádio frequência. A transmissão é realizada numa frequência de 868,3 MHz (UE) ou 915,0 MHz (USA, Canadá, México) ou 917,0 MHz (Brasil) ou 916,5 MHz (Japão). O receptor deverá dar suporte ao protocolo sWave® dos módulos steute.

#### Montagem / Conexão

O interruptor de rádio frequência deve ser instalado de acordo com o manual de montagem e cabeamento do receptor. Assim o sinal da rádio frequência pode ser comprometido significativamente por materiais de boa condutibilidade. Esta assertiva também é aplicável para os casos de forrações acústicas, como em revestimentos que se utilizem de laminados de alumínio.

#### Definindo o alcance

Os sinais de rádio são basicamente ondas eletromagnéticas o sinal é atenuado no caminho entre o transmissor e o receptor. Isto significa que a intensidade dos campos elétrico e magnético é reduzida de forma inversamente proporcional ao quadrado da distância do transmissor ao receptor ( $E, H \sim 1/r^2$ ). Adicionalmente a esta restrição natural do alcance outros fatores de interferência acontecem. Partes metálicas, por exemplo, vergalhões nas paredes, folhas de alumínio

ou vidros com camadas de metal depositadas por vaporização usados em isolamento térmico podem refletir ondas magnéticas. Desta forma um »ponto cego« pode ser localizado atrás destes elementos. Na realidade ondas de rádio podem atravessar paredes, porém a atenuação é maior do que em através do ar.

Penetração das ondas de rádio:

Madeira, gesso, vidro sem tratamento	90... 100 %
Tijolo, compensado	65... 95 %
Concreto armado	10... 90 %
Metais, lâminas de alumínio, água	0... 10 %

Distâncias de alcance típico são:

Conexão em campo aberto:	aprox. 450 m
Conexão interna:	aprox. 40 m
Conexão em campo aberto (SW922):	aprox. 150 m
Conexão interna (SW922):	aprox. 20 m

#### Observações

A transmissão do comando de comutação, do transmissor ao receptor, tem uma duração de aproximadamente 80 a 100 ms, isto baseado na transmissão de dados no protocolo EnOcean. O sinal de comutação do transmissor não pode ser gerado em intervalo menor, uma vez que este será suprimido. Estão reservados todos os direitos para executar alterações em prol do desenvolvimento. Modificações e alterações no interruptor não são permitidas. A steute não assume qualquer responsabilidade por recomendações que possam vir a ser deduzidas, ou, implícitas ao texto constante nesta descrição. Esta descrição não permite que se façam quaisquer tipos de exigências adicionais que possam vir a ultrapassar ao estabelecido nas condições gerais de fornecimento, garantias, responsabilidades e/ou penalidades.

#### Manutenção

Nos casos em que os equipamentos estiverem instalados em condições ambientes adversas é recomendado que seja realizada a conservação obedecendo os passos seguintes:

1. Verificar se o acionamento está desobstruído.
2. Eliminar restos de sujeira.

#### Limpeza

- Em caso de limpeza úmida: Use água e produtos de limpeza não abrasivos.
  - Não utilize produtos de limpeza agressivos e solventes.
- Limpe somente a parte externa do invólucro. Limpe o invólucro usando produtos de limpeza domésticos. Não utilizar ar comprimido para a limpeza.

#### Descarte

- Observe as disposições legais locais a referente ao descarte.
- Separar materiais recicláveis. Descartar baterias eventualmente contidas de maneira responsável.



## // RF GF(S) / RF GF(S) 2 / RF GF(S) 3 / RF GF(S) SW868/SW915/SW917/SW922

Montage- und Anschlussanleitung / Funkschalter  
 Mounting and wiring instructions / Wireless switch  
 Instructions de montage et de câblage / Interrupteur de radio  
 Istruzioni di montaggio e collegamento / Interruttore di radio  
 Instruções de montagem e instalação / Interruptor de rádio frequência  
 Инструкция по монтажу и подключению / Радио-выключатель

### Русский

#### Предназначение и использование

Устройство типа SW868 предназначено для эксплуатации в странах ЕС. Оно соответствует директиве Европейского союза по радиорудованию 2014/53/EU (RED).

Устройство типа SW915 предназначено для эксплуатации в Канаде, США и Мексике. Оно соответствует требованиям FCC-правил и IC-правил, RSS-210. Оно имеет номер допуска для мексиканских штатов.

Устройство типа SW917 предназначено для эксплуатации в Бразилии. Оно соответствует требованиям Resolução 242/2000.

Устройство типа SW922 предназначено для эксплуатации в Японии. Оно соответствует требованиям ARIB STD-T108.

Одноканальный радиовыключатель служит для включения электропотребителей посредством радиосигнала. Передача сигнала происходит на частоте 868,3 MHz (ЕС) или 915,0 MHz (США, Канада, Мексика) или 917,0 MHz (Бразилия) или 916,5 MHz (Япония). Приемник должен поддерживать протокол sWave® модулей steute.

#### Монтаж / Подключение

Радио-выключатель необходимо обучить в соответствии с вводом в эксплуатацию, описанным в Инструкции по монтажу и подключению. Дальность передачи сильно зависит от местных условий. Так например токопроводящие материалы могут ухудшать радиосигнал. Это касается также тонкой фольги, как например алюминиевое покрытие изоляционных материалов.

#### Планирование дальности передачи

Так как при передаче радиосигналов речь идет об электромагнитных волнах, сигнал на пути от передатчика к приемнику затухает. Это означает что сила поля как и электрического так и магнитного снижается, а именно обратно пропорционально квадрату расстояния от передатчика к приемнику ( $E, H \sim 1/r^2$ ). К этому естественному ограничению дальности передачи добавляются и другие мешающие факторы: металлические части, например, арматура в стенах, металлическая фольга утеплителей или металлическое напыление на теплозащитном стекле отражают электромагнитные волны. Поэтому за ними образуется зона отсутствия приема. И хотя радиоволны могут проникать через стены, затухание увеличивается еще сильнее, чем при распространении в свободном пространстве.

#### Проникновение радиосигналов:

Дерево, гипс, стекло без покрытия	90...100 %
Кирпич, ДСП	65...95 %
Армированный бетон	10...90 %
Металл, каширование алюминием, вода	0...10 %

#### Типичная дальность действия:

Зона прямой видимости в открытом поле:	прибл. 450 м
Зона прямой видимости в помещениях:	прибл. 40 м
Зона прямой видимости в открытом поле (SW922):	прибл. 150 м
Зона прямой видимости в помещениях (SW922):	прибл. 20 м

#### Замечания

Обработка команды включения от передатчика к приемнику, основанная на протоколе передачи данных sWave®, длится приблизительно от 80 до 100 мс. Сигнал включения передатчика не должен подаваться в течение более короткого промежутка времени, иначе этот сигнал будет подавлен. Возможны технические изменения. Переделки и изменения в устройстве недопустимы. Кроме того steute (Штойтэ) не принимает ответственности за рекомендации, сделанные или подразумеваемые этим описанием. Из этого описания новые требования к гарантии, гарантия или ответственность не могут быть получены вне основных терминов и условий поставки.

#### Техническое обслуживание

В тяжелых условиях эксплуатации, мы рекомендуем регулярное техническое обслуживание, как указано ниже:

1. Проверяйте активатор на легкость срабатывания.
2. Удалите всю грязь или частицы.

#### Очистка

- При влажной очистке: использовать воду или мягкие, не абразивные и не царапающие чистящие средства.
  - Не использовать агрессивные чистящие средства или растворители.
- Корпус чистить только снаружи. Корпус чистить бытовыми чистящими средствами. Не использовать сжатый воздух для очистки.

#### Утилизация

- Соблюдать национальные, локальные и нормативные требования по утилизации.
- Материалы отдавать в утилизацию отдельно. Возможно содержащиеся в устройстве батареи утилизировать должным образом.



## // RF GF(S) / RF GF(S) 2 / RF GF(S) 3 / RF GF(S)I SW868/SW915/SW917/SW922

Montage- und Anschlussanleitung / Funkschalter

Mounting and wiring instructions / Wireless switch

Instructions de montage et de câblage / Interrupteur de radio

Istruzioni di montaggio e collegamento / Interruttore di radio

Instruções de montagem e instalação / Interruptor de rádio frequência

Инструкция по монтажу и подключению / Радио-выключатель

Abmessungen

Dimensions

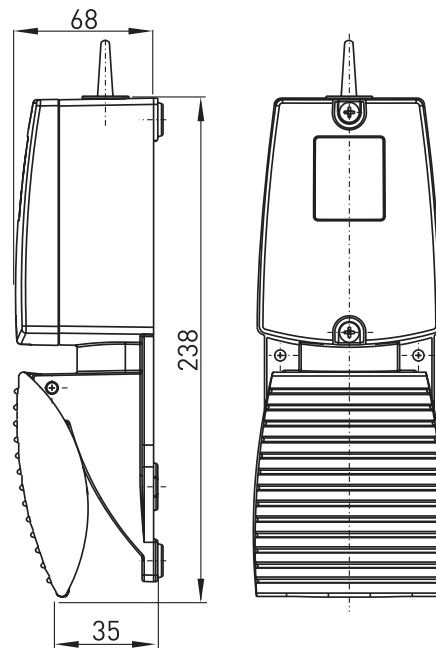
Dimensions

Dimensioni

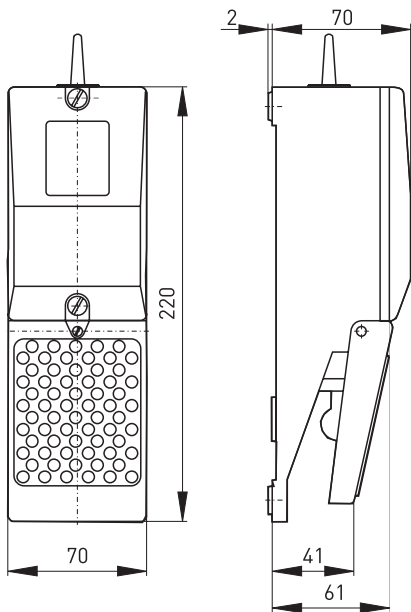
Dimensões

Габариты

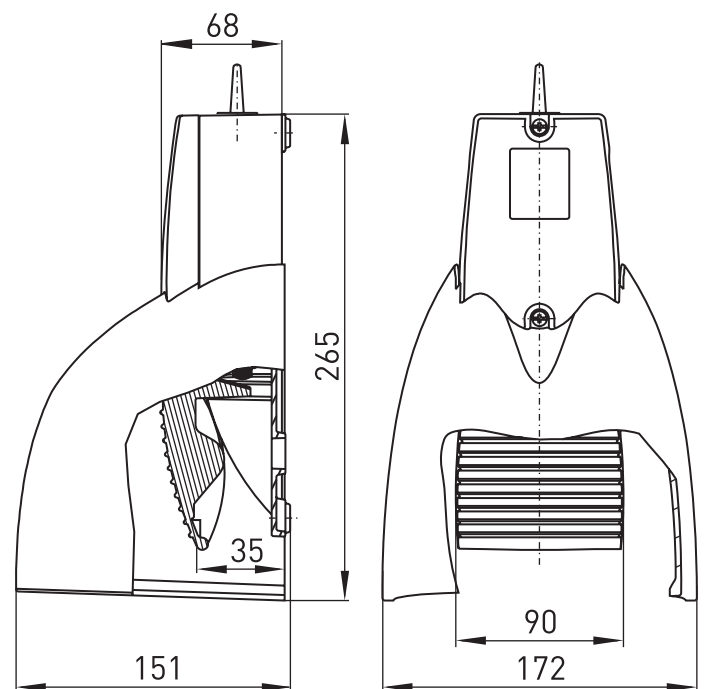
RF GFI SW868/SW915/SW917/SW922



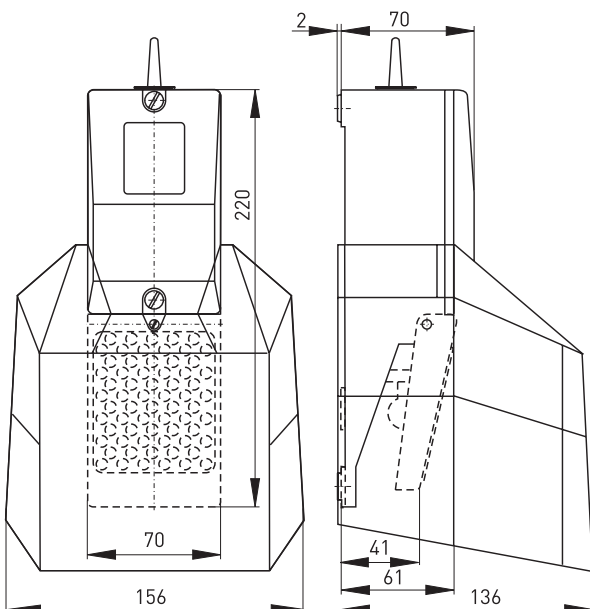
RF GF SW868/SW915/SW917/SW922



RF GFSI SW868/SW915/SW917/SW922



RF GFS SW868/SW915/SW917/SW922





## // RF GF(S) / RF GF(S) 2 / RF GF(S) 3 / RF GF(S) SW868/SW915/SW917/SW922

Montage- und Anschlussanleitung / Funkschalter  
 Mounting and wiring instructions / Wireless switch  
 Instructions de montage et de câblage / Interrupteur de radio  
 Istruzioni di montaggio e collegamento / Interruttore di radio  
 Instruções de montagem e instalação / Interruptor de rádio frequência  
 Инструкция по монтажу и подключению / Радио-выключатель

### Deutsch (Originalbetriebsanleitung)

#### Technische Daten

Vorschriften	EN 60947-5-1; EN 61000-6-2, -6-3, EN 61000-4-2, -4-20; EN 301 489-1; EN 301 489-3; EN 300 220-1; EN 300 220-2
Gehäuse	Aluminium-Druckguss, pulverbeschichtet
Schutzart	IP 67 nach IEC/EN 60529
Protokoll	sWave®
Umgebungstemperatur	-20 °C ... +65 °C
Schaltdauer	ca. 12000 Telegramme mit Wiederholungen/h
Spannungsversorgung	Elektrodynamischer Energiegenerator
Funkfrequenz	868,3 MHz (EU) oder 915,0 MHz (USA, Kanada, Mexiko) oder 917,0 MHz (Brasilien) oder 916,5 MHz (Japan)
Kanalbandbreite	SW868: 480 kHz, SW915: 550 kHz, SW917: 550 kHz, SW922: 520 kHz
Sendeleistung	SW868: <25 mW, SW915: <10 mW, SW917: <10 mW, SW922: <1 mW
Datenrate	66 kbps
Reichweite	SW868, SW915, SW917: max. 450 m im Außenbereich, max. 40 m im Innenbereich SW922: max. 150 m im Außenbereich, max. 20 m im Innenbereich
Mechan. Lebensdauer	> 1 Million Schaltspiele
Betätigungsdauer	min. 80 ms
Zulassungen	USA: FCC - XK5-RF95SW915LR Kanada: IC - 5158A-RF95SW915LR Mexiko: IFT - RCPSTRF17-1884 Brasilien: ANATEL 04580-18-06718 Japan: ARIB Standard T108: 204-610002

Transmission power	SW868: <25 mW, SW915: <10 mW, SW917: <10 mW, SW922: <1 mW
Data rate	66 kbps
Wireless range	SW868, SW915, SW917: max. 450 m outside, max. 40 m inside SW922: max. 150 m outside, max. 20 m inside
Mechanical life	> 1 million operations
Actuating time	min. 80 ms
Approvals	USA: FCC - XK5-RF95SW915LR Canada: IC - 5158A-RF95SW915LR Mexico: IFT - RCPSTRF17-1884 Brazil: ANATEL 04580-18-06718 Japan: ARIB Standard T108: 204-610002

### Français

#### Données techniques

Normes de référence	EN 60947-5-1; EN 61000-6-2, -6-3, EN 61000-4-2, -4-20; EN 301 489-1; EN 301 489-3; EN 300 220-1; EN 300 220-2
Boîtier	aluminium moulé sous pression, revêtu par poudre
Étanchéité	IP 67 selon IEC/EN 60529
Protocole	sWave®
Température ambiante	-20 °C ... +65 °C
Fréquence de manoeuvre	env. 12000 télégrammes à répétitions/h
Tension d'alimentation	Générateur magnéto-inductif, type dynamo
Fréquence	868,3 MHz (UE) ou 915,0 MHz (USA, Canada, Mexique) ou 917,0 MHz (Brésil) ou 916,5 MHz (Japon)
Largeur d'une voie	SW868: 480 kHz, SW915: 550 kHz, SW917: 550 kHz, SW922: 520 kHz
Energie d'émission	SW868: <25 mW, SW915: <10 mW, SW917: <10 mW, SW922: <1 mW
Taux de transfert	66 kbps
Rayon d'action	SW868, SW915, SW917: max. 450 m extérieur, max. 40 m intérieur SW922: max. 150 m extérieur, max. 20 m intérieur
Durée de vie mécanique	> 1 million manoeuvres
Durée d'actionnement	min. 80 ms
Certification	USA: FCC - XK5-RF95SW915LR Canada: IC - 5158A-RF95SW915LR Mexique: IFT - RCPSTRF17-1884 Brésil: ANATEL 04580-18-06718 Japon: ARIB Standard T108: 204-610002

### English

#### Technical data

Standards	EN 60947-5-1; EN 61000-6-2, -6-3, EN 61000-4-2, -4-20; EN 301 489-1; EN 301 489-3; EN 300 220-1; EN 300 220-2
Enclosure	aluminium die-cast, powder-coated
Degree of protection	IP 67 to IEC/EN 60529
Protocol	sWave®
Ambient temperature	-20 °C ... +65 °C
Operation cycles	approx. 12000 telegrams at repetitions/h
Voltage supply	Electrodynamic energy generator
Frequency	868.3 MHz (EU) or 915.0 MHz (USA, Canada, Mexico) or 917.0 MHz (Brazil) or 916.5 MHz (Japan)
Channel bandwidth	SW868: 480 kHz, SW915: 550 kHz, SW917: 550 kHz, SW922: 520 kHz



## // RF GF(S) / RF GF(S) 2 / RF GF(S) 3 / RF GF(S) SW868/SW915/SW917/SW922

Montage- und Anschlussanleitung / Funkschalter  
 Mounting and wiring instructions / Wireless switch  
 Instructions de montage et de câblage / Interrupteur de radio  
 Istruzioni di montaggio e collegamento / Interruttore di radio  
 Instruções de montagem e instalação / Interruptor de rádio frequência  
 Инструкция по монтажу и подключению / Радио-выключатель

### Italiano

#### Dati tecnici

<b>Normative</b>	EN 60947-5-1; EN 61000-6-2, -6-3, EN 61000-4-2, -4-20; EN 301 489-1; EN 301 489-3; EN 300 220-1; EN 300 220-2
<b>Custodia</b>	alluminio pressofuso, verniciato a polvere
<b>Grado di protezione</b>	IP 67 secondo IEC/EN 60529
<b>Protocollo</b>	sWave®
<b>Temperatura circostante</b>	-20 °C ... +65 °C
<b>Frequenza di commutazioni</b>	ca. 12000 telegrammi con ripetizioni/h
<b>Alimentazione</b>	Generatore d'energia elettrodinamico
<b>Frequenza</b>	868,3 MHz (UE) o 915,0 MHz (USA, Canada, Messico) o 917,0 MHz (Brasile) o 916,5 MHz (Giappone)
<b>Larghezza di banda del canale</b>	SW868: 480 kHz, SW915: 550 kHz, SW917: 550 kHz, SW922: 520 kHz
<b>Capacità di trasmissione</b>	SW868: <25 mW, SW915: <10 mW, SW917: <10 mW, SW922: <1 mW
<b>Velocità di trasmissione</b>	66 kbps
<b>Raggio d'azione</b>	SW868, SW915, SW917: max. 450 m all'esterno, max. 40 m all'interno SW922: max. 150 m all'esterno, max. 20 m all'interno
<b>Durata meccanica</b>	> 1 milione di manovre
<b>Durata di azionamento</b>	min. 80 ms
<b>Certificato di collaudo</b>	USA: FCC - XK5-RF95SW915LR Canada: IC - 5158A-RF95SW915LR Messico: IFT - RCPSTRF17-1884 Brasile: ANATEL 04580-18-06718 Giappone: ARIB Standard T108: 204-610002

<b>Amplitude da banda</b>	SW868: 480 kHz, SW915: 550 kHz, SW917: 550 kHz, SW922: 520 kHz
<b>Capacidade de transmissão</b>	SW868: <25 mW, SW915: <10 mW, SW917: <10 mW, SW922: <1 mW
<b>Velocidade de dados</b>	66 kbps
<b>Alcance</b>	SW868, SW915, SW917: máx. 450 m em área externa, máx. 40 m em área interna SW922: máx. 150 m em área externa, máx. 20 m em área interna
<b>Durabilidade mecânica</b>	> 1 milhão de operações
<b>Tempo de atuação</b>	min. 80 ms
<b>Certificado</b>	EUA: FCC - XK5-RF95SW915LR Canadá: IC - 5158A-RF95SW915LR México: IFT - RCPSTRF17-1884 Brasil: ANATEL 04580-18-06718 Japão: ARIB Standard T108: 204-610002

### Русский

#### Технические данные

<b>Стандарты</b>	EN 60947-5-1; EN 61000-6-2, -6-3, EN 61000-4-2, -4-20; EN 301 489-1; EN 301 489-3; EN 300 220-1; EN 300 220-2
<b>Корпус</b>	алюминиевый сплав, литой под давлением, с порошковым покрытием
<b>Класс защиты</b>	IP 67 по IEC/EN 60529
<b>Протокол</b>	sWave®
<b>Температура окружающей среды</b>	-20 °C ... +65 °C
<b>Частота переключения</b>	прибл. 12000 телеграмм с повторениями в час
<b>Электропитание</b>	Электродинамический генератор
<b>Частота</b>	868,3 MHz (EC) или 915,0 MHz (США, Канада, Мексика) или 917,0 MHz (Бразилия) или 916,5 MHz (Япония)
<b>Полоса пропускания</b>	SW868: 480 кГц, SW915: 550 кГц, SW917: 550 кГц, SW922: 520 кГц
<b>Мощность передачи</b>	SW868: <25 мВт, SW915: <10 мВт, SW917: <10 мВт, SW922: <1 мВт
<b>Скорость передачи данных</b>	66 кБит/сек
<b>Дальность передачи</b>	SW868, SW915, SW917: макс. 450 м вне помещений, макс. 40 м внутри помещений SW922: макс. 150 м вне помещений, макс. 20 м внутри помещений
<b>Механ. долговечность</b>	> 1 миллион циклы коммутации
<b>Время срабатывания</b>	мин. 80 мс
<b>Сертификаты тестов</b>	США: FCC - XK5-RF95SW915LR Канада: IC - 5158A-RF95SW915LR Мексика: IFT - RCPSTRF17-1884 Бразилия: ANATEL 04580-18-06718 Япония: ARIB Standard T108: 204-610002

### Português

#### Dados técnicos

<b>Normas</b>	EN 60947-5-1; EN 61000-6-2, -6-3, EN 61000-4-2, -4-20; EN 301 489-1; EN 301 489-3; EN 300 220-1; EN 300 220-2
<b>Involúcro</b>	alumínio fundido sob pressão, pintadas com tinta em pó
<b>Grau de proteção</b>	IP 67 de acordo com IEC/EN 60529
<b>Protocolo</b>	sWave®
<b>Temperatura ambiente</b>	-20 °C ... +65 °C
<b>Frequência de comutação</b>	aprox. 12000 telegramas com repetições/h
<b>Suprimento de energia</b>	Gerador de energia eletro-dinâmico
<b>Frequência</b>	868,3 MHz (UE) ou 915,0 MHz (USA, Canadá, México) ou 917,0 MHz (Brasil) ou 916,5 MHz (Japão)





// RF GF(S) / RF GF(S) 2 / RF GF(S) 3 / RF GF(S) SW868/SW915/SW917/SW922

Montage- und Anschlussanleitung / Funkschalter

Mounting and wiring instructions / Wireless switch

Instructions de montage et de câblage / Interrupteur de radio

Istruzioni di montaggio e collegamento / Interruttore di radio

Instruções de montagem e instalação / Interruptor de rádio frequência

Инструкция по монтажу и подключению / Радио-выключатель

ADENDO AO MANUAL

MODELO: RF RW SW917

Atendimento à Regulamentação Anatel

Este equipamento não tem direito à proteção contra interferência prejudicial e não pode causar interferência em sistemas devidamente autorizados.

Este produto está homologado pela ANATEL, de acordo com os procedimentos regulamentados pela Resolução 242/2000, e atende aos requisitos técnicos aplicados.

Para maiores informações, consulte o site da ANATEL [www.anatel.gov.br](http://www.anatel.gov.br)



04580-18-06718

# EU-KONFORMITÄTSERKLÄRUNG EU DECLARATION OF CONFORMITY

gemäß der Funkanlagen-Richtlinie 2014/53/EU  
according to RED 2014/53/EU

Als Hersteller trägt die Firma steute Technologies die alleinige Verantwortung für die Ausstellung dieser Konformitätserklärung /  
As manufacturer, steute Technologies is solely responsible for issuing this Declaration of Conformity.

**Art und Bezeichnung der Betriebsmittel /** RF GF(S)I SW868\* /  
**Type and name of equipment:** RF GF(S)I SW868\*

\*detaillierte Produktliste siehe Anhang ab nächster Seite oder im Internet auf [www.steute.com](http://www.steute.com) /  
\*for detailed product list, see appendix from the next page or on the internet at [www.steute.com](http://www.steute.com)

**Die oben beschriebenen Gegenstände der Erklärung erfüllen die folgenden Harmonisierungsrechtsvorschriften der EU /**  
**The object(s) of declaration described above is/are in conformity with the following EU harmonisation legislation:**

Angewandte EU-Richtlinie / Applied EU directive	Harmonisierte Normen / Harmonised standards
2014/53/EU Funkanlagen-Richtlinie / 2014/53/EU Radio Equipment Directive	EN 300 220-1 V3.1.1 EN 300 220-2 V3.1.1 (EN 301 489-1 V2.2.0, Final Draft) (EN 301 489-3 V2.1.1, Final Draft)

Weitere angewandte EU-Richtlinien / Additionally applied EU directives	Harmonisierte Normen / Harmonised standards
2014/30/EU EMV-Richtlinie / 2014/30/EU EMC Directive	EN 61000-6-2:2005 EN 61000-6-3:2007 + A1:2011 + AC:2012
2014/35/EU Niederspannungsrichtlinie / 2014/35/EU Low Voltage Directive	EN 60947-5-1:2004 + AC:2005 + A1:2009 + A2:2014
2011/65/EU RoHS-Richtlinie / 2011/65/EU RoHS Directive	EN 50581:2012

**Beschreibung des Zubehörs und der Bestandteile, die den bestimmungsgemäßen Betrieb der Funkanlage ermöglichen /**  
**Description of accessories and equipment which allow the radio equipment to operate as intended:**

**Bestandteil ist mindestens das Funkmodul /** Funkmodul RF 95 SW868 LR; Mat.-Nr. 1189119/ Mat. No. 1189119  
**A component is at least the wireless module:**

Löhne, 01. Oktober 2018/October 1, 2018  
Ort und Datum der Ausstellung / Place and date of issue

*Marc Stanesby*  
Rechtsverbindliche Unterschrift,  
Marc Stanesby (Geschäftsführer) /  
Legally binding signature,  
Marc Stanesby (Managing Director)

# EU-KONFORMITÄTSERKLÄRUNG EU DECLARATION OF CONFORMITY

gemäß der Funkanlagen-Richtlinie 2014/53/EU  
according to RED 2014/53/EU

Anhang: Produktliste /  
Appendix: Product list

Benennung / Name	Teilenummer / Part number
RF GF SW868	1344909
RF GFI SW868	1269066
RF GFSI SW868	1269225





## Zusatzinformation zu Montage- und Anschlussanleitungen Additional information on mounting and wiring instructions Information complémentaire aux instructions de montage et de câblage Ulteriori informazioni sulle istruzioni di collegamento e montaggio Informação adicional para as instruções de montagem Дополнительная информация по монтажу и инструкциям по подключению

Auf Anfrage erhalten Sie diese Montage- und Anschlussanleitung auch in Ihrer Landessprache.

При поискване Вие ще получите тази асамблея, а също и връзката ръчно майчиния си език.

This mounting and wiring instruction is also available in your national language on request.

La cererea Dumneavoastră, vă trimitem instrucțiunile de folosire și instrucțiunile de montaj și în limba română.

Ces Instructions de montage et de câblage sont disponibles sur demande, dans votre langue nationale.

Na požádání obdržíte tento návod na montáž a připojení také v jazyce vaší země.

Questa istruzione di collegamento e montaggio e' inoltre disponibile nella vostra lingua su richiesta.

Na vyžiadanie obdržíte tento návod na montáž a pripojenie takisto v jazyku vašej krajiny.

Estas instrucciones de montaje y conexionado se pueden solicitar en su idioma.

Egyeztetés után, kérésére, ezt a szerelési- és csatlakoztatási leírást, biztositjuk az Ön anyanyelvén is.

Instruções de ligação e montagem podem ser disponibilizadas em outros idiomas também – consulte-nos.

Na zahtevo boste dobili ta navodila za montažo in priklop tudi v vašem domačem jeziku.

Εφόσον το ζητήσετε λαμβάνετε αυτές τις οδηγίες τοποθέτησης και σύνδεσης και στην γλώσσα της χώρας σας.

Dan il-manwal dwar il-muntagg u konnessjonijiet huwa disponibbli wkoll fil-lingwa tieghek.

Niniejsza instrukcja montażu i podłączenia jest dostępna na życzenie w języku polskim.

Soovi korral on see installimis- ja ühendusjuhend saadaval ka teie riigikeeles.

Op aanvraag kunt u deze montage- en installatiehandleiding ook in uw taal verkrijgen.

Jei jums reikėtų šios įdiegimo ir pajungimo instrukcijos valstybine kalba, teiraukitės pardavėjo.

Den här monterings- och elinstallationsinstruktionen finns även tillgänglig på ditt nationella språk efter förfrågan.

Šo montāžas un pieslēgšanas instrukciju pēc pieprasījuma varat saņemt arī savas valsts valodā.

På anmodning kan De også rekvirere denne montage- og tilslutningsvejledning på Deres eget sprog.

Pyydettyessä asennus- ja kykentaohjeet on saatavana myös sinun omalla äidinkielellä.