



Bezprzewodowy wyłącznik nożny RF GFSI SW868

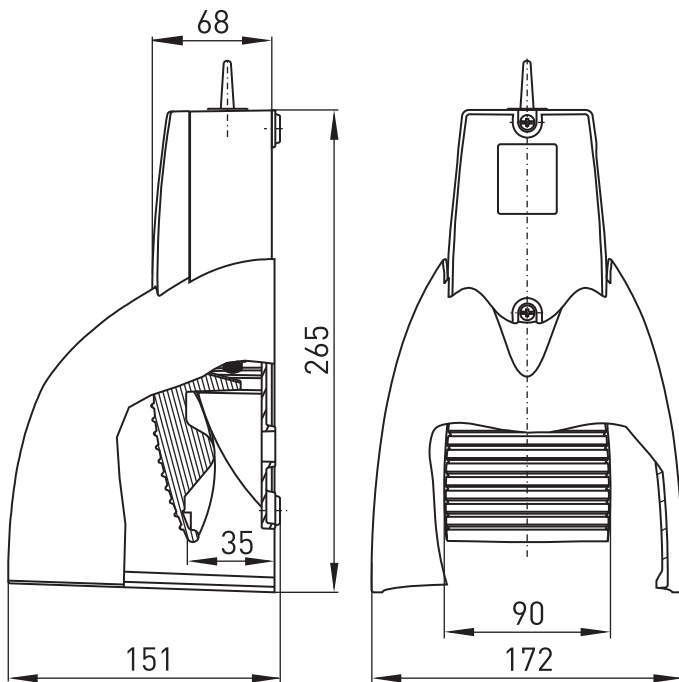
Nr. katalogowy: 1269225 (Nr. katalogowy stary: 53291003)

Cechy użytkowe/Opcje:

- Obudowa metalowa
- sWave® technologia bezprzewodowa
- Eliminacja zewnętrznego źródła zasilania, kabli i peszli

- Łatwe programowanie odbiornika
- Sygnał wyjściowy może być dowolnie konfigurowany w odbiorniku

Wymiary



Dane techniczne

| | |
|-----------------------------|--|
| Normy | EN 60947-5-1, EN 61000-6-2, EN 61000-6-3, EN 61000-4-2, EN 301 489-1, EN 301 489-3, EN 300 220-1, EN 300 220-2 |
| Obudowa | ciśnieniowy odlew aluminium, lakierowana proszkowo |
| Pedał | ciśnieniowy odlew aluminium, lakierowana proszkowo |
| Osłona ochronna | ciśnieniowy odlew aluminium, lakierowana proszkowo |
| Stopień ochrony | IP67 zgodnie z IEC/EN 60529 |
| Protokół radiowy | sWave® |
| Częstotliwość | 868.3 MHz (Europa, Chiny) |
| Moc transmisji | < 25 mW |
| Szybkość przesyłania danych | 66 kbps |
| Szerokość pasma | 480 kHz |
| Źródło zasilania | elektrodynamiczny generator energii |
| Temperatura otoczenia | -20 °C ... +65 °C |
| Częstotliwość operacji | maks. 12000 telegramów wraz z powtórzeniami/h |
| Zasięg działania | maks. 450 m na zewnątrz, maks. 40 m we wnętrzach |
| Trwałość mechaniczna | > 1 milion operacji |
| Czas przełączania | min. 80 ms |
| Siła przełączania | 29 N |
| Uwagi | sygnał stanu niedostępny |
| Dopuszczenia radiowe | Europa: RED 2014/53/EU |
| Waga | 1540 g |

Zastrzega się możliwość wystąpienia błędów i zmian technicznych.