



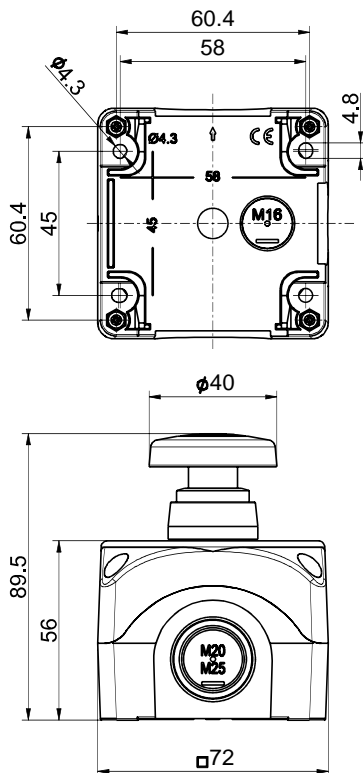
Bezprzewodowe kasety sterownicze, przyciski i przełączniki RF BF 74 RS SW SW868-BATT Nr. katalogowy: 1329432

Cechy użytkowe/Opcje:

- sWave® technologia bezprzewodowa
- Eliminacja kabli i peszli
- Zasilanie z baterii litowej (wymiennej)
- Łatwe programowanie odbiornika

- Sygnał wyjściowy może być dowolnie konfigurowany w odbiorniku
- Napęd: Czarny przycisk RS SW
- Aktywator plastikowy

Wymiary



Dane techniczne

Normy	EN 60947-5-1, EN 61000-6-2, EN 61000-6-3, EN 61000-4-2, EN 301 489-1, EN 301 489-3, EN 300 220-1, EN 300 220-2
Obudowa	poliwęglan
Moment obrotowy dokręcania śrub	śruby pokrywy: ok. 1.6 Nm
Stopień ochrony	IP65 zgodnie z IEC/EN 60529
Protokół radiowy	sWave®
Częstotliwość	868.3 MHz (Europa, Chiny)
Moc transmisji	< 25 mW
Szybkość przesyłania danych	66 kbps
Szerokość pasma	480 kHz
Źródło zasilania	bateria litowa Tadiran SL-750/S (wymieniana)
System	Li/SOCl ₂
Nominalne napięcie	3.6 V
Nominalna pojemność	1.1 Ah
Żywotność akumulatora	zależnie od częstotliwości aktywacji co 10 sek. ok. 1.5 roku co 1 min. ok. 7.5 roku lub wg specyfikacji producenta odnośnie czasu przechowywania
Temperatura otoczenia	-20 °C ... +65 °C
Częstotliwość operacji	maks. 12000 telegramów wraz z powtórzeniami/h
Zasięg działania	maks. 450 m na zewnątrz, maks. 40 m we wnętrzach
Trwałość mechaniczna	800 000 operacji
Czas przełączania	min. 80 ms

Zastrzega się możliwość wystąpienia błędów i zmian technicznych.



Bezprzewodowe kasety sterownicze, przyciski i przełączniki
RF BF 74 RS SW SW868-BATT
Nr. katalogowy: 1329432

Dane techniczne

Uwagi	sygnał statusu indywidualnie konfigurowalny przy użyciu zworki: brak, 10 s, 100 s, 1000 s, 10 000 s dostawa fabryczna: ustawienie zworki bez sygnału stanu, transmisja napięcia baterii i stanu wyłącznika/czujnika
Dopuszczenia radiowe	Europa: RED 2014/53/EU
Waga	153 g

Zastrzega się możliwość wystąpienia błędów i zmian technicznych.