



## Odbiornik radiowy RF Rx SW868-4S 24VDC - SET Nr. katalogowy: 1373201

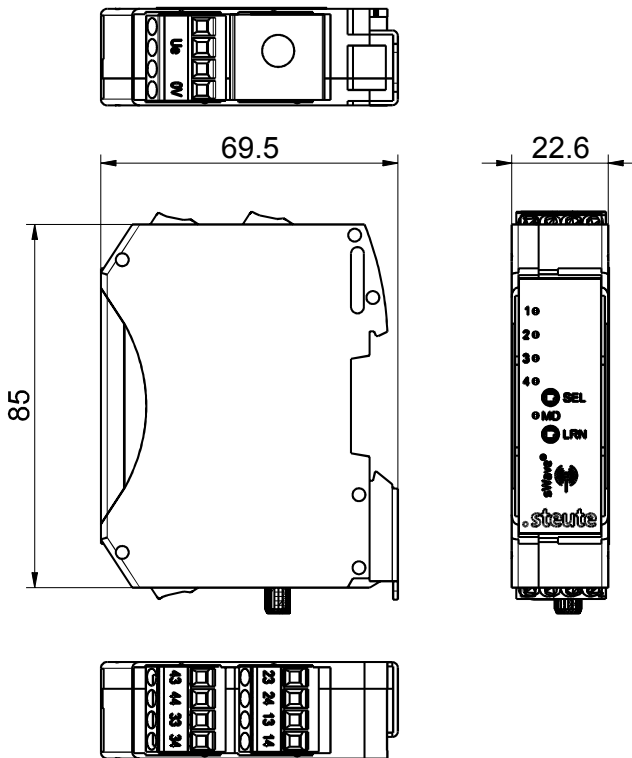
### Cechy użytkowe/Opcje:

- sWave® technologia bezprzewodowa
- 4 bezpotencjałowe wyjścia przekaźnikowe
- 4 zestyki zwierne, maks. 3 A

### Uwagi

- SET: Zakres dostawy obejmuje [antnę magnetyczną RF \(1470770\)](#) z kablem 2 m

### Wymiary



### Dane techniczne

Normy	EN 60947-5-1, EN 61000-6-2, EN 61000-6-3, EN 61000-4-2, EN 61000-4-4, EN 61000-4-5, EN 61000-4-6, EN 60068-2-6, EN 60068-2-27, EN 301 489-1, EN 301 489-3, EN 300 220-1, EN 300 220-2
Obudowa	tworzywo termoplastyczne, wzmacniane włóknem szklanym, odporność na uderzenia mechaniczne, samogasnąca UL 94 V-0
Stopień ochrony	IP20 zgodnie z IEC/EN 60529
Protokół radiowy	sWave®
Częstotliwość	868.3 MHz (Europa, Chiny)
Ilość kanałów	4
Mocowanie	montaż na szynie DIN
Przyłącze	Zaciski śrubowe 0.14 mm <sup>2</sup> - 2,5 mm <sup>2</sup> , długość niez izolowanej końcówki przewodu 8 mm
Wejścia	4 kanały radiowe, maks. 40 nadajników
Wyjścia	4 zestyki zwierne (przekaźniki)
Znamionowy/e prąd/napięcie robocze I <sub>e</sub> /U <sub>e</sub>	maks. 0.1 A/24 VDC -15 % ... +10 %; zestyki wyjściowe: 3 A/250 VAC; 3 A/24 VDC
Kategoria użytkowania	AC-15; DC-13
Znamionowe napięcie izolacji U <sub>i</sub>	250 VAC
Znamionowe napięcie udarowe wytrzymałwane U <sub>imp</sub>	2.5 kV

Zastrzega się możliwość wystąpienia błędów i zmian technicznych.



Odbiornik radiowy  
RF Rx SW868-4S 24VDC - SET  
Nr. katalogowy: 1373201

## Dane techniczne

Wyświetlacz	zielona dioda LED: zasilanie włączone, pomarańczowa dioda LED: sygnalizowanie stanu łączenia
Częstotliwość operacji	maks. 12000 telegramów wraz z powtórzeniami/h
Stopień zanieczyszczenia	2
Temperatura otoczenia	-20 °C ... +55 °C
Temperatura przechowywania i transportu	-25 °C ... +85 °C
Uwagi	Obciążenia impedancyjne (styczniki, przekaźniki itp.) powinny być tłumione przez odpowiednie obwody elektryczne. Zestyki nie są odpowiednie do przełączania obciążeń pojemnościowych.
Dopuszczenia radiowe	Europa: RED 2014/53/EU
Waga	160 g

## Wzajemne ustawienie anten wyłącznika i odbiornika



- A = Montaż optymalny  
B = Montaż dopuszczalny  
C = Montaż niezalecany