

COKÓŁ EUZX

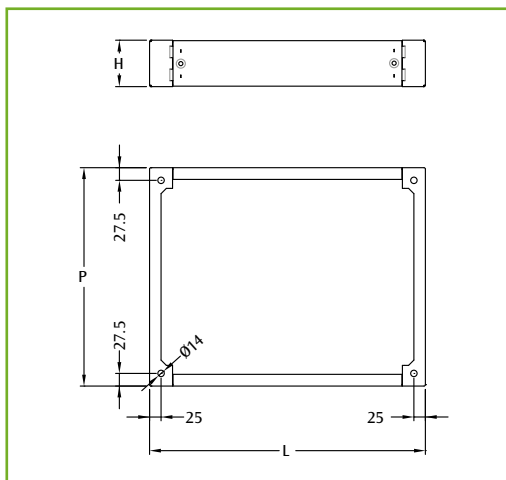
CHARAKTERYSTYKA

Poprzeczki przednie i poprzeczki boczne ze zintegrowanymi narożnikami wykonane ze stali nierdzewnej AISI 304L (AISI 316L na zamówienie).

DOSTAWA

Cokół składa się z:

- poprzeczek przednich: 2 sztuki w zestawie
- poprzeczek bocznych ze zintegrowanymi narożnikami: 2 sztuki z wkrętami montażowymi w zestawie.



SPECYFIKACJE WYMIAROWE

WYMIARY SKRZYŃKI		WYMIARY COKOŁU	
DŁ.	GŁ.	L	P
600	300	600	275
800	300	800	275
1000	300	1000	275

POPZRECZKI BOCZNE ZE ZINTEGROWANYMI NAROŻNIKAMI E COR

KOD EUZX	OPIS	WYSOKOŚĆ POPZRECZEK MM
EUZX-P0300P	POPZRECZKI BOCZNE ZE ZINTEGR. NAROŻNIKAMI DO COKOŁU GŁ. = 300	100
EUZX-P0300PD	POPZRECZKI BOCZNE ZE ZINTEGR. NAROŻNIKAMI DO COKOŁU GŁ. = 300	200

POPZRECZKI PRZEDNIE E COR

KOD EUZX	OPIS
EUZX-L0600M	POPR. PRZEDNIE DO COKOŁU SZER. = 600
EUZX-L0800M	POPR. PRZEDNIE DO COKOŁU SZER. = 800
EUZX-L1000M	POPR. PRZEDNIE DO COKOŁU SZER. = 1000

Aby zamówić cokół o wys. = 200 mm, należy zamówić 2 opakowania poprzeczek przednich (tzn. cokół o wys. = 200 mm wym. 600x300: 1 x EUZX-P0300PD + 2 x EUZX-L0600M).

Aby zamówić element z wysokogatunkowej stali nierdzewnej AISI 316L, do kodu należy dodać przyrostek „H” (np. EUZX-P0300PH).

Stal nierdzewna

UCHWYTY DO MONTAŻU NA ŚCIANIE SDWCX-010

CHARAKTERYSTYKA

Wykonane ze stali nierdzewnej AISI 316L.

DOSTAWA

4 sztuki.



OGRANICZNIK WA061X

Umożliwia mechaniczne zatrzymanie drzwi (90°), zapobiegając przypadkowemu zamknięciu.

DOSTAWA

1 sztuka z akcesoriami montażowymi.

Dostępne są przepusty kablowe ze stali nierdzewnej (patrz str. 267 i 268).

