

COKÓŁ EUZX

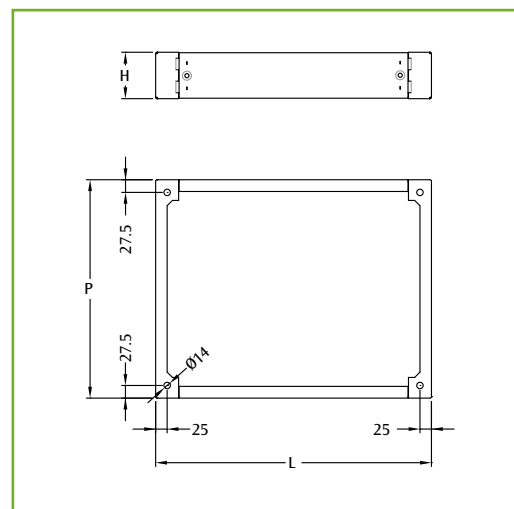
CHARAKTERYSTYKA

Poprzeczki przednie i poprzeczki boczne ze zintegrowanymi narożnikami wykonane ze stali nierdzewnej AISI 304L (AISI 316L na zamówienie).

DOSTAWA

Cokół składa się z:

- poprzeczek przednich: 2 sztuki w zestawie
- poprzeczek bocznych ze zintegrowanymi narożnikami: 2 sztuki z wkrętami montażowymi w zestawie.



SPECYFIKACJE WYMIAROWE

WYMIARY SZAFY		WYMIARY COKOŁU	
SZEROKOŚĆ	GŁĘBOKOŚĆ	L	P
600	400	600	365
600	500	600	465
800	400	800	365
800	500	800	465
1000	400	1000	365
1000	500	1000	465
1200	400	1200	365
1200	500	1200	465

POPZECZKI PRZEDNIE E MOX

KOD EUZX	OPIS
EUZX-L0600M	PRZEDNIE POPR. DO COKOŁU SZER. = 600
EUZX-L0800M	PRZEDNIE POPR. DO COKOŁU SZER. = 800
EUZX-L1000M	PRZEDNIE POPR. DO COKOŁU SZER. = 1000
EUZX-L1200M	PRZEDNIE POPR. DO COKOŁU SZER. = 1200

Aby zamówić cokół o wys. = 200 mm, należy zamówić 2 opakowania poprzeczek przednich (tzn. cokół o wys. = 200 mm wym. 800x500: 1 x EUZX-P0500MD + 2 x EUZX-L0800M).

Aby zamówić element z wysokogatunkowej stali nierdzewnej AISI 316L, do kodu należy dodać przyrostek „H” (np. EUZX-P0500MH).

POPZECZKI BOCZNE ZE ZINTEGROWANYMI NAROŻNIKAMI E MOX

KOD EUZX	OPIS	POPZ. WYSOKOŚĆ MM
EUZX-P0400M	POPZECZKI BOCZNE ZE ZINTEGR. NAROŻNIKAMI DO COKOŁU GŁ. = 400	100
EUZX-P0400MD	POPZECZKI BOCZNE ZE ZINTEGR. NAROŻNIKAMI DO COKOŁU GŁ. = 400	200
EUZX-P0500M	POPZECZKI BOCZNE ZE ZINTEGR. NAROŻNIKAMI DO COKOŁU GŁ. = 500	100
EUZX-P0500MD	POPZECZKI BOCZNE ZE ZINTEGR. NAROŻNIKAMI DO COKOŁU GŁ. = 500	200

SPECYFIKACJE WYMIAROWE

WYMIARY SZAFY		WYMIARY COKOŁU	
SZEROKOŚĆ	GŁĘBOKOŚĆ	L	P
600	300	600	275
600	400	600	375
800	300	800	275
800	400	800	375
1000	300	1000	275
1000	400	1000	375
1200	300	1200	275
1200	400	1200	375

POPZECZKI PRZEDNIE E COMP

KOD EUZX	OPIS
EUZX-L0600M	PRZEDNIE POPR. DO COKOŁU SZER. = 600
EUZX-L0800M	PRZEDNIE POPR. DO COKOŁU SZER. = 800
EUZX-L1000M	PRZEDNIE POPR. DO COKOŁU SZER. = 1000
EUZX-L1200M	PRZEDNIE POPR. DO COKOŁU SZER. = 1200

🔍 Aby zamówić cokół o wys. = 200 mm, należy zamówić 2 opakowania poprzeczek przednich (tzn. cokół o wys. = 200 mm wym. 600x400: 1 x EUZX-P0400PD + 2 x EUZX-L0600M).

Aby zamówić element z wysokogatunkowej stali nierdzewnej AISI 316L, do kodu należy dodać przyrostek „H” (np. EUZX-P0500PH).

POPZECZKI BOCZNE ZE ZINTEGROWANYMI NAROŻNIKAMI E COMP

KOD EUZX	OPIS	POPZ. WYSOKOŚĆ MM
EUZX-P0300P	POPZECZKI BOCZNE ZE ZINTEGR. NAROŻNIKAMI DO COKOŁU GŁ. = 300	100
EUZX-P0300PD	POPZECZKI BOCZNE ZE ZINTEGR. NAROŻNIKAMI DO COKOŁU GŁ. = 300	200
EUZX-P0400P	POPZECZKI BOCZNE ZE ZINTEGR. NAROŻNIKAMI DO COKOŁU GŁ. = 400	100
EUZX-P0400PD	POPZECZKI BOCZNE ZE ZINTEGR. NAROŻNIKAMI DO COKOŁU GŁ. = 400	200



ZAWIASY 180° EUCE

Chromowane zawiasy umożliwiające otwarcie drzwi pod kątem 180° (aby możliwe było ich zamontowanie, konieczna jest obróbka mechaniczna drzwi).

📦 DOSTAWA

3 sztuki z wkrętami montażowymi (EUCE-180008C).
4 sztuki z wkrętami montażowymi (EUCE-180009C).



ŚRUBY OCZKOWE WTGS-003

Ocynkowane śruby oczkowe M12 do podnoszenia.

📦 DOSTAWA

2 sztuki z nakrętkami i podkładkami.

Stal nierdzewna

KOMPATYBILNOŚĆ Z SYSTEMEM E NUX I AKCESORIAMI ETA:

- słupki pionowe EUMI, patrz str. 106
- szyny WTPR wys. = 50 mm
- mikroprzełącznik WI100M
- inne akcesoria ETA do montażu wewnętrznego.

UCHWYTY DO MONTAŻU NA ŚCIANIE SDWCX-010

Wykonane ze stali nierdzewnej AISI 316L.

📦 DOSTAWA

4 sztuki.

WIĘCEJ AKCESORIÓW

- szyny pionowe, patrz str. 116
- wsporniki do szybkiego montażu WTPR-R, patrz str. 116
- szyny ślizgowe ECPP, patrz str. 116.