

## ELEMENT OSUSZAJĄCY

DD 084 | IP66 / IP67 / IP69K

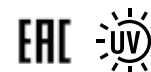


Foto: Wygląd wewnętrzny

- > Wysoki stopień ochrony
- > Wysoka wydajność
- > Łatwy w montażu

- > Odporny na działanie warunków atmosferycznych i UV

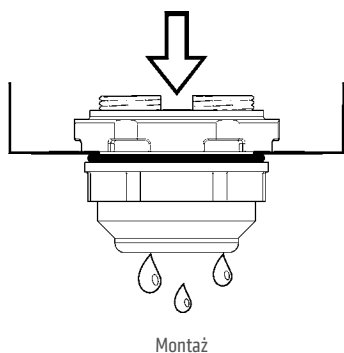
Zmiany temperatury otoczenia powodują kondensację pary wodnej w szczelnych obudowach. Element osuszający DD 084 pozwala na usunięcie kondensatu z obudowy unikając niebezpieczeństwa utraty wysokiego IP. Półprzepuszczalna membrana zapewnia właściwe odprowadzenie kropli na zewnątrz i skutecznie zabezpiecza przed przedostawaniem się wody z zewnątrz. Dodatkową zaletą jest kompensacja ciśnienia w obudowie podczas zmian temperatury zewnętrznej.



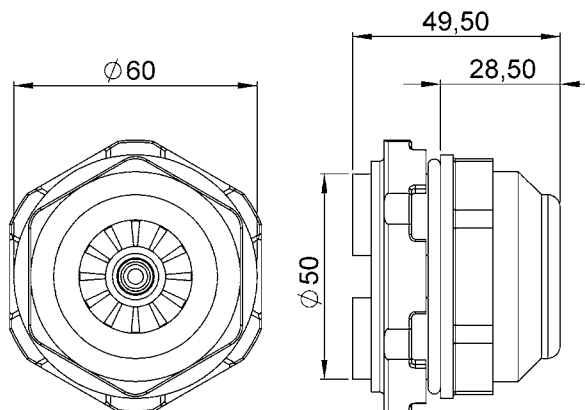
## DANE TECHNICZNE

Montaż	Gwint M50 x 1,5 z nakrętką wrench 60 mm
Siła dokręcania	6 Nm max.
Głębokość	17,5 mm max.
Materiał	tworzywo sztuczne zgodne z UL94 V-0, ciemnoszare odporne na warunki atmosferyczne i UV zgodnie z UL746C (f1),
Poziom wlotu wody	0 mm (przy grubości blachy powyżej 0,5 mm)
Uszczelka	pierścień uszczelniający NBR
Wydajność - odprowadzanie wody	ok. 200 ml/h wysokość słupa wody 5 mm
Wymiary	Ø 60 x 49,5 mm
Pozycja pracy	pozioma, w najniższym miejscu obudowy
Temperatura pracy i składowania	-45 do +70 °C (-49 to +158 °F)
Aprobacje	EAC
Uwagi	Zgodnie z RoHS3 materiał spełnia dopuszczalne wartości graniczne

**Instrukcja montażu:** Wywiercić otwór  $\text{Ø } 50,5^{+0,5}$  mm w dnie obudowy i zamontować urządzenie osuszające za pomocą nakrętki. Przed dokręceniem sprawdzić prawidłowe położenie uszczelki i czystość miejsca montażu.



Montaż



Nr art.	Rodzaj ochrony	Grubość dna obudowy	Opakowanie	Ciężar (ok.)
08410.0-00	IP66 / IP67 (EN 60529) / IP69K (EN 40050-9)	0,5 - 5,5 mm	1 sztuka	60 g