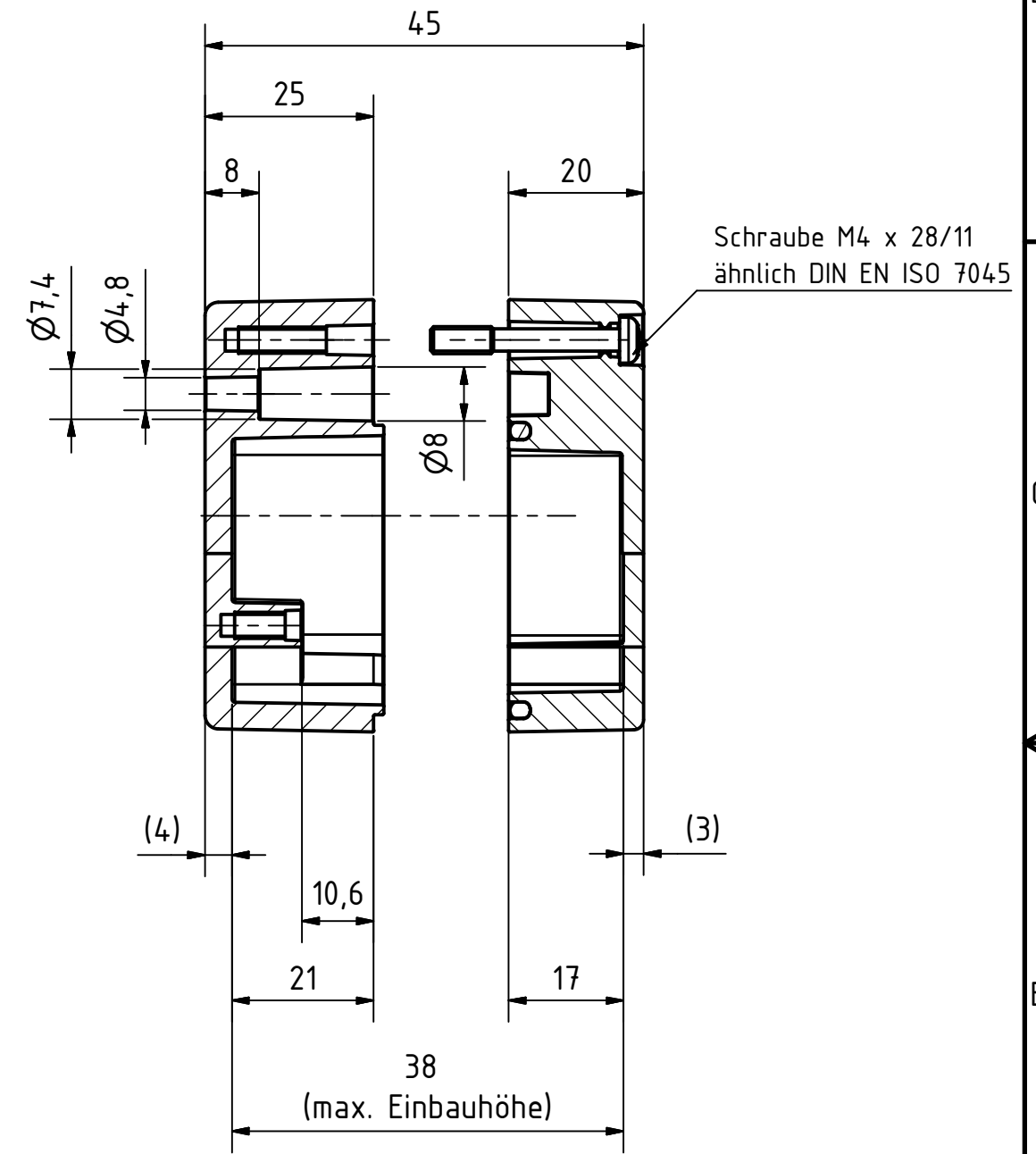
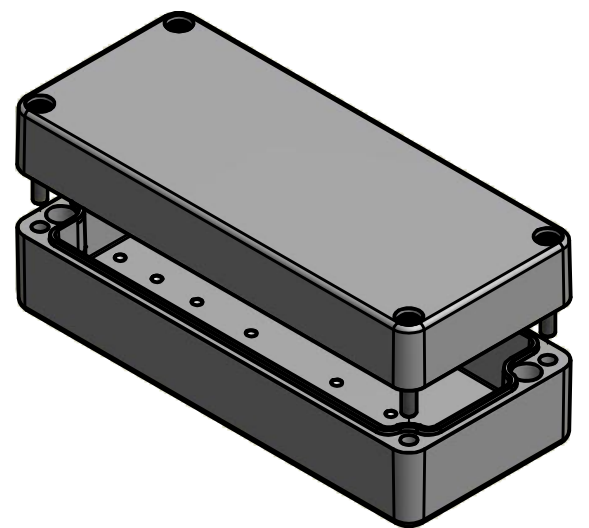


A-A (1:1)



Bestell-Nr.: 0101100700



Angegebene Maße basieren auf das unlackierte Rohteil! / Stated dimensions based on the unpainted enclosure!  
 \* = Durch Formkonizität bedingte Verjüngung / Dimensions may deviate at the bottom due to conical form (mold deforming)

	(Zul.Abw.) ISO 2768 - K DIN 1688 GTA 13/5		(Oberfläche) Pulverb. RAL 7001		Maßstab:	Gewicht: -
	DIN-A3				Werkstoff: EN AC-AISI9	
	Datum	Name		Benennung:		
	Bearb. 05.07.2014	R.Rentz		MBA 156045 (RAL 7001)		
	Gepr.			Zeichnungsnummer:		
	Norm			0101100700-MBA_156045		Blatt 1
MULTI-BOX GmbH Wallücker Bahndamm 7 D-32278 Kirchlengern www.multi-box.com				(Ers. f.): (Ers. d.):		Bl. BI.
Zust.	Änderung	Datum	Name	(Urspr.)		