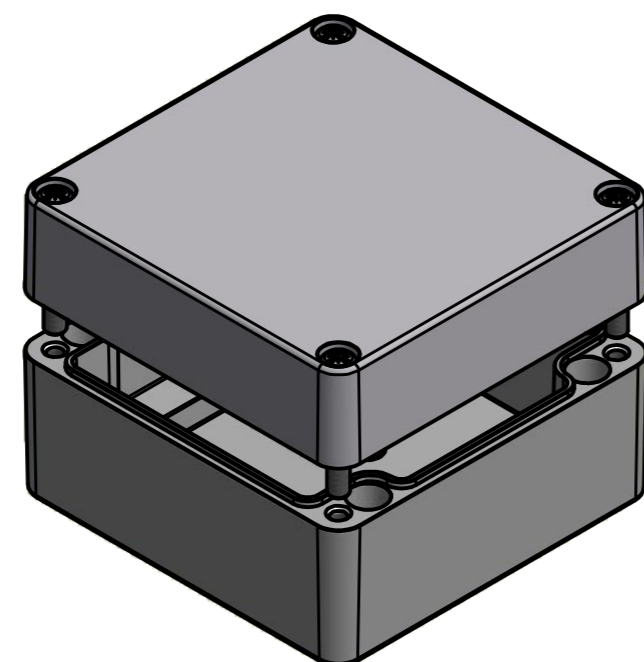


Bestell-Nr.: 0101101700



Angegebene Maße basieren auf das unlackierte Rohteil! / Stated dimensions based on the unpainted enclosure!  
 \* = Durch Formkonizität bedingte Verjüngung / Dimensions may deviate at the bottom due to conical form (mold deforming)

	(Zul. Abw.) ISO 2768 - K DIN 1688 GTA 13/5	(Oberfläche) Pulverb. RAL 7001	Maßstab: 1:1 (1:2)	Gewicht: -
	DIN-A2		Werkstoff: EN AC-AISI9	
	Datum	Name	Benennung:	
	Bearb. 05.07.2014	R. Rentz	MBA 121275 (RAL 7001)	
	Gepr.		Zeichnungsnummer:	
	Norm		0101101700-MBA_121275	
	MULTI-BOX GmbH Walltücker Bahndamm 7 D-32278 Kirchdammern www.multi-box.com		(Ers. f.):	(Ers. d.):
Zust.	Änderung	Datum	Name (Urspr.)	Blatt 1 Bl. 1