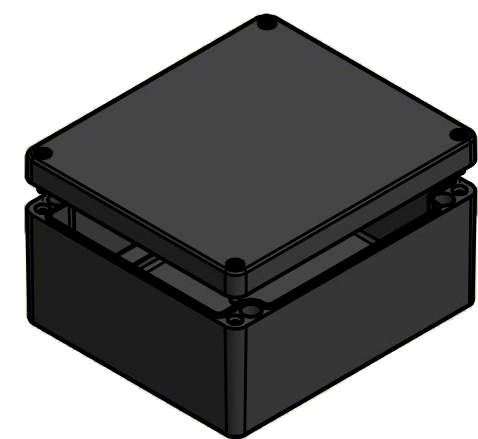


Bestell-Nr.: 0101103000



Angegebene Maße basieren auf das unlackierte Rohteil! / Stated dimensions based on the unpainted enclosure!
 * = Durch Formkonizität bedingte Verjüngung / Dimensions may deviate at the bottom due to conical form (mold deforming)

		(Zul.Abw.) ISO 2768 - K DIN 1688 GTA 13/5	(Oberfläche) Pulverb. RAL 7001	Maßstab: 1:2 (1:5)	Gewicht: -
Werkstoff: EN AC-AISI9				Benennung: MBA 202311 (RAL 7001)	
Zeichnungsnummer: 0101103000-MBA_202311		Blatt 1 Bl. 1		(Ers. f.): (Ers. d.):	
Zust.	Änderung	Datum	Name	(Urspr.)	(Ers. d.):
1	Änderung Wandbef.	01.08.2019	A. Rose		
				Datum	Name
				Bearb.	29.09.2014 R.Rentz
				Gepr.	
				Norm	
MULTI-BOX GmbH Wallücker Bahndamm 7 D-32278 Kirchlengern www.multi-box.com				DIN-A3	