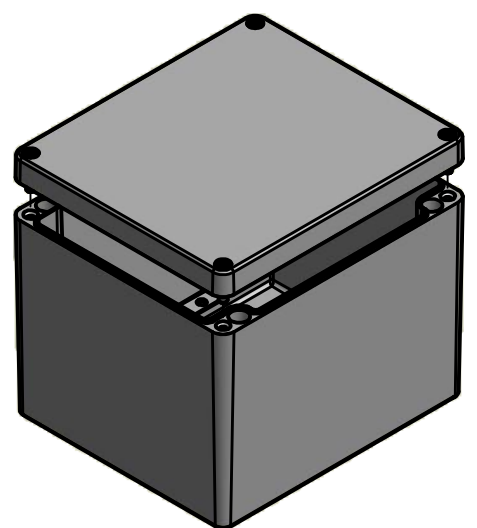


Angegebene Maße basieren auf das unlackierte Rohteil! / Stated dimensions based on the unpainted enclosure!
 * = Durch Formkonizität bedingte Verjüngung / Dimensions may deviate at the bottom due to conical form (mold deforming)



Bestell-Nr.: 0101104100

	(Zul.Abw.) ISO 2768 - K DIN 1688 GTA 13/5	(Oberfläche) Pulverb. RAL 7001	Maßstab: 1:2 (1:5)	Gewicht: -
	DIN-A3		Werkstoff: EN AC-AISI9	
	Datum	Name	Benennung:	
	Bearb. 20.01.2015	R.Rentz	MBA 202318 (RAL 7001)	
	Gepr.		Zeichnungsnummer:	
	Norm		0101104100-MBA_202318	
	MULTI-BOX GmbH Wallücker Bahndamm 7 D-32278 Kirchlengern www.multi-box.com		Zust. (Ers. f.):	Blatt 1 Bl. 1
	Änderung	Datum	Name (Ers. d.):	