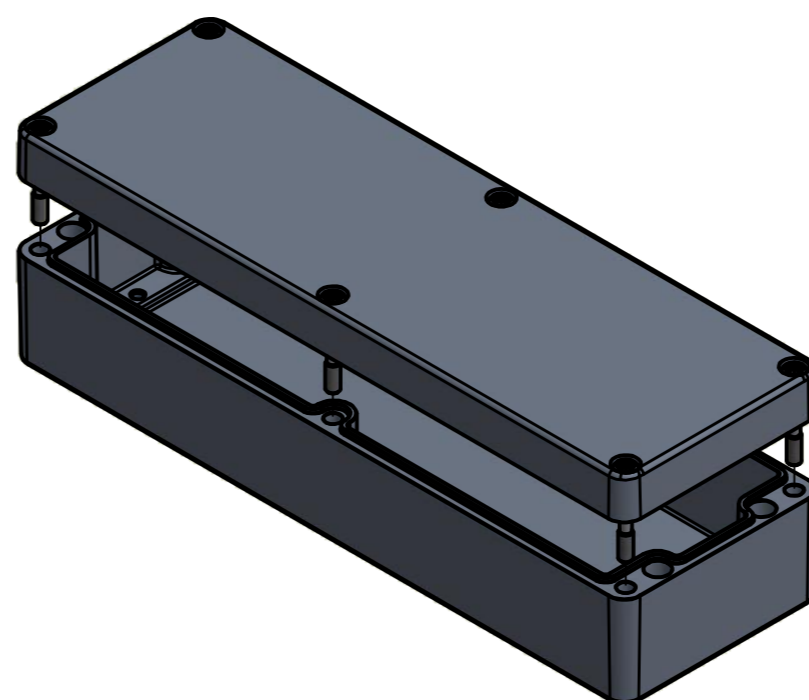


Bestell-Nr.: 0201100900



* = Durch Formkonizität bedingte Verjüngung.

	(Zul.Abw.) ISO 2768 - K	(Oberfläche) DIN-A2	Maßstab: 1:1 (1:2)	Gewicht: -
	Werkstoff: Polyester		Benennung: MBP 237550	
	Datum: 16.04.2014	Name: R.Rentz	Zeichnungsnummer: 0201100900-MBP_237550	
	MULTI-BOX GmbH Walltücker Bahndamm 7 D-32278 Kirch Lengern www.multi-box.com		(Ers. f.):	Blatt 1 Bl. 1
Zust.	Änderung	Datum	Name (Urspr.)	(Ers. d.):