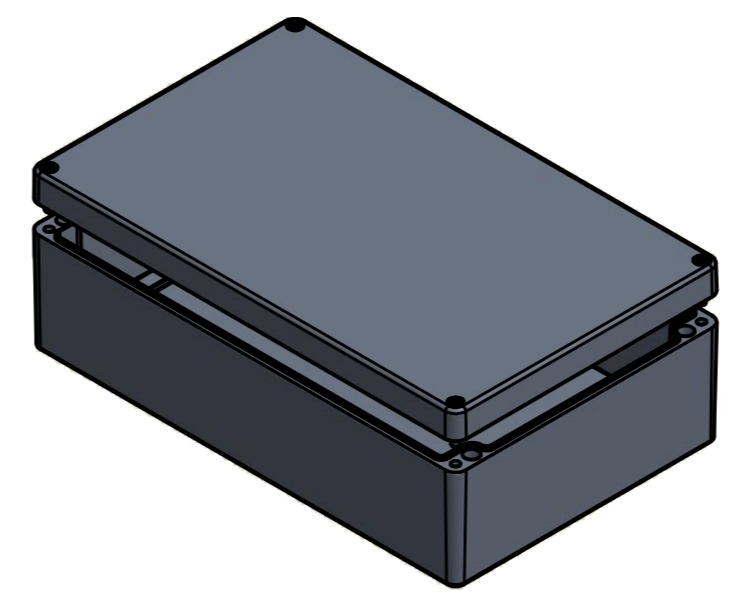


Bestell-Nr.: 0201101700



* = Durch Formkonizität bedingte Verjüngung.

	(Zul. Abw.)	(Oberfläche)	Maßstab: 1:2	Gewicht: -
	ISO 2768 - K		Werkstoff: Polyester	
	DIN-A2		Benennung: MBP 402512	
	Datum	Name		
	Bearb. 16.04.2014	R. Rentz		
	Gepr.			
	Norm			
MULTI-BOX GmbH Walltücker Bahndamm 7 D-32278 Kirch Lengern www.multi-box.com			Zeichnungsnummer: 0201101700-MBP_402512	Blatt 1 Bl. 1
Zust.	Änderung	Datum	Name (Urspr.)	(Ers. f.:) (Ers. d.:)