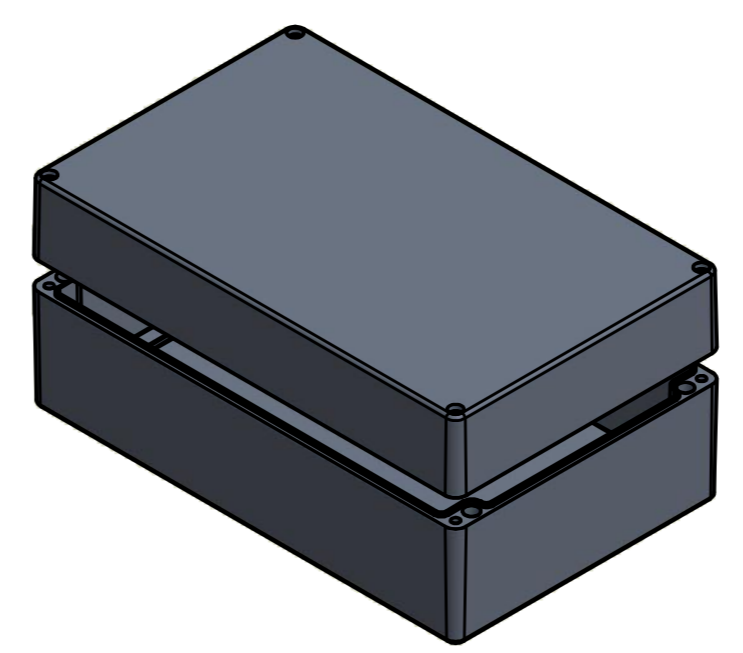


Bestell-Nr.: 0201101750



\* = Durch Formkonizität bedingte Verjüngung.

|   |                   |              |  |                     |
|---|-------------------|--------------|--|---------------------|
|   | (Zul. Abw.)       | (Oberfläche) | Maßstab: 1:2                               | Gewicht: -          |
|   | ISO 2768 - K      |              | Werkstoff: Polyester                       |                     |
|   | DIN-A2            |              | Benennung: MBP 402516                      |                     |
|   | Datum             | Name         | Zeichnungsnummer: 0201101750-MBP_402516    |                     |
|   | Bearb. 16.04.2014 | R. Rentz     | Blatt 1                                    |                     |
|   | Gepr.             |              | Bl. 1                                      |                     |
|   | Norm              |              |  |                     |
| MULTI-BOX GmbH<br>Walltücker Bahndamm 7<br>D-32278 Kirch Lengern<br>www.multi-box.com |                   |              | Zeichnungsnummer:<br>0201101750-MBP_402516 |                     |
| Zust.   | Änderung          | Datum        | Name (Urspr.)                              | (Ers. f.) (Ers. d.) |