
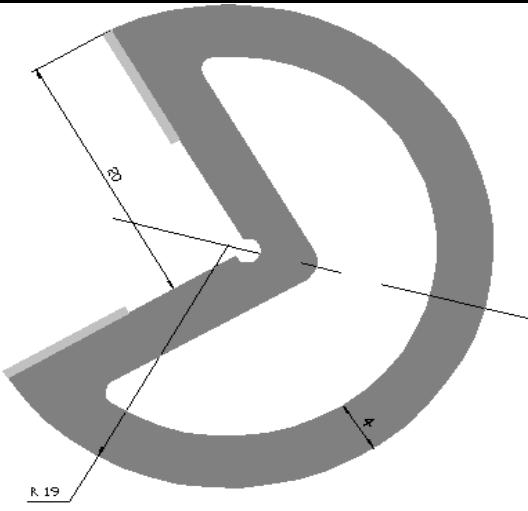

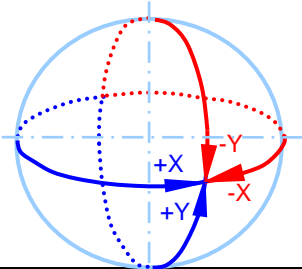



|   |   |   |
|---|---|---|
|                                 | <p><b>PRODUCT NAME</b><br/><b>BC20</b></p> <p><b>ITEM NUMBER</b><br/><b>9F690</b></p> |                            |
| <p><b>PRODUCT PICTURE</b></p>  |   |                           |
|   |   | <p><b>SCALE 1:1</b></p>  |

**PRODUCT DESCRIPTION**

Shockproof protections with adhesive for angles

|                 |                        |
|-----------------|------------------------|
| <b>MATERIAL</b> | Grade : Black EPDM     |
|                 | Hardness : 70 Shores A |

| <b>MAXIMAL TEMPERATURES OF USE OF THE PROFILE (°C)</b> |                                  |                                      |
|--|----------------------------------|--------------------------------------|
| <i>Nonstop static</i>                                  | <i>Nonstop under constraints</i> | <i>Hottest (max duration 30 min)</i> |
| 80   | 70                               | 110                                  |

| <b>ADHESIVE</b>                 |                           |                           |
|---------------------------------|---------------------------|---------------------------|
| <i>Peeling Behaviour at 90°</i> | <i>Pull out Behaviour</i> | <i>Temperature of use</i> |
| 10 N/cm minimum                 | 40 N/cm <sup>2</sup>      | from -30°C to +90°C       |

For all inquiries feel free to contact : HUTCHINSON - Le Pommarin - BP 17 - 38430 MOIRANS  
Tél. 04 76 35 79 00 - Télécopie 04 76 35 79 09



HUTCHINSON s.n.c. au capital de 375 000 € - Siège social : 2, rue Balzac - 75008 Paris cedex - RCS Paris B 314 397 696 - une société du groupe HUTCHINSON

For all inquiries feel free to contact : HUTCHINSON - Le Pommarin - BP 17 - 38430 MOIRANS  
Tel. +33 4 76 35 79 00 - Fax +33 4 76 35 79 09



HUTCHINSON s.n.c. au capital de 375 000 € - Siège social : 2, rue Balzac - 75008 Paris cedex - RCS Paris B 314 397 696 - une société du groupe HUTCHINSON